

تدبیر آزمون شرق

تهیه کننده و مشاور در:
اتوماسیون صنعتی و تجهیزات آزمایشگاهی

Tadbir Azmoon Shrgh

Producer , Designer & Counciler in :
Industrial automation and laboratory equipment



آدرس:

دفتر مرکزی : کرج، میدان استاندارد، شهرک صنعتی شیخ آباد، خیابان گلها، بلوک ۲، واحد ۲۰۷

کارخانه : مشهد، شهرک صنعتی توس، فاز ۴، واحد ۶۱

تلفن : ۰۵۱۳۵۴۱۹۷۳۶-۰۵۱۳۵۴۱۹۷۲۲-۰۵۱۳۵۴۱۹۷۲۱-۰۹۶۸-۰۲۱۲۶۴۰

فکس : ۰۵۱۳۵۴۱۹۷۳۷

همراه : ۰۹۱۲۶۴۹۰۴۳۲ (عرفانیان)

Tel : +982126400968-05135419721-05135419722-05135419736

Fax : +985135419737

Website : www.tadbirazma.com

Adress:

Central office : No.207, Golha, Karaj, Iran,

Factory : No.61, Touss industrial town, Mashhad, Iran

Wet gas meter

دبی سنج گاز آزمایشگاهی



طراحی و ساخت :

Design & Manufacture By :

شرکت مهندسی تدبیر آزمون شرق

Tadbir Azmon Shargh Co .

دبی سنج گاز مرطوب (Wet Gas Meter)

شرکت مهندسی تدبیرآزمون شرق در سال ۱۳۸۶ تاسیس شده است و در قالب یک طرح پژوهشی این دستگاه آزمایشگاهی را ساخته است. قابل به ذکر است دستگاه دبی سنج گاز مرطوب توسط تعداد محدودی در دنیا تولید میشود که به اختصار به بعضی از آنها اشاره خواهیم کرد. با ساخت این دستگاه توسط این شرکت از خارج شدن ارز از کشور در این مقوله گرفته شد.

دستگاه دبی سنج گاز مرطوب، این دستگاه وسیله ای است از گروه ابزار دقیق آزمایشگاهی که برای اندازه گیری مصرف گاز در محصولات گازسوز استفاده میشود. قابل ذکر است میزان مصرف گاز در تمامی پارامترهای محاسبه راندمان و برچسب انرژی محصولات گازسوز دخیل است پس با این توصیف هر واحد تولیدی که وسیله گازسوز تولید میکند باید یک دبی سنج گاز مرطوب در آزمایشگاه خود داشته باشد. مثلاً شرکتی که انواع بخاری گازی تولید میکنند و یا شرکتهای تولیدی آبگرمکن گازی و یا شرکتهای تولیدی پکیج و...

این دستگاه که در دنیا با نام تجاری **Wet Gas Meter** شناخته میشود یک نوع دستگاه میتربینگ فلو و حجم میباشد. تکنولوژی این دستگاه در انحصار حدود ۴ شرکت خارجی به نامهای **Ritter** (آلمانی) و **Sinagawa** (ژاپنی) و **ZEAL** (انگلیسی) و **Cxi** (چینی) میباشد. تمامی این شرکتها با توجه به اینکه این دستگاه در پالایشگاهها و نیروگاهها استفاده میشود خرید این دستگاه را برای کشور ایران تحریم نموده اند و واردات آن با توجه به حساسیت این دستگاه پروسه پیچیده و پرهزینه ای را داراست که غالباً شرکتهایی که آمریکا متوجه این موضوع شود تحت تحریم و جریمه های نقدی بالایی قرار میدهد. این دستگاه بر اساس تکنولوژی سیالات ساخته شده است. اساس سنجش این دستگاه اندازه گیری حجم میزان گاز عبوری از دستگاه میباشد. داخل این دستگاه یک توربین قرار دارد که در داخل آب گردش میکند و با جابجایی میزان حجم آب در داخل توربین میزان حجم گذری گاز را نمایش میدهد.

در پالایشگاههای گاز از این دستگاه برای سنتز گازهای خروجی استفاده میشود. یعنی با نمونه برداری از حجم گاز استخراج شده در یک تایم مشخص میزان درصد آنالیز گازهای ترکیبی را مورد سنجش قرار میدهند. به عنوان مثال اگر در یک پالایشگاه طبق استانداردهای مشخص شده اگر حجم گاز تولید شده باید در ساعت در رنج تعیین شده باشد با خارج شدن از رنج با تعاریفی که برای آن بیان شده میتوانند درصد آنالیز گازها را مشخص نمایند. در این پالایشگاهها این دستگاه بطور شبانه روز در مدار قرار گرفته و هر ۴ ساعت یکبار با تعیین حجم طبق استانداردهای مشخص آنالیز گاز را تعیین نموده و به واحدهای **HIPPS** گزارش دهی داده میشود. قاعدتاً یکی از ابزارهای میتربینگ پیشرفته کلیدی برای سنجش و پایش گازهای خروجی این دستگاه میباشد. علاوه بر آن تمامی کارخانجات تولید کننده لوازم گازسوز مانند تولیدکنندگان بخاری گازی شامل بخاری های دودکش دار - بخاری های بدون دودکش - بخاری های هرمتیک و آبگرمکن های گازی در انواع مختلف و تولیدکنندگان اجاق گازهای فردار و رومیزی و صنعتی و تولیدکنندگان آبگرمکن فوری گازی و پکیج و تولیدکنندگان مشعل و هر تولیدکننده ای که وسیله مرتبط با گاز تولید میکند باید این دستگاه را در واحدهای آزمایشگاهی خود داشته باشند. نیاز این دستگاه در این آزمایشگاهها برای اندازه گیری حجم مصرفی محصول میباشد تا با داشتن این پارامتر بتوانند محاسبات راندمان و برچسب انرژی را انجام داده و محصول را ارزیابی کنند.

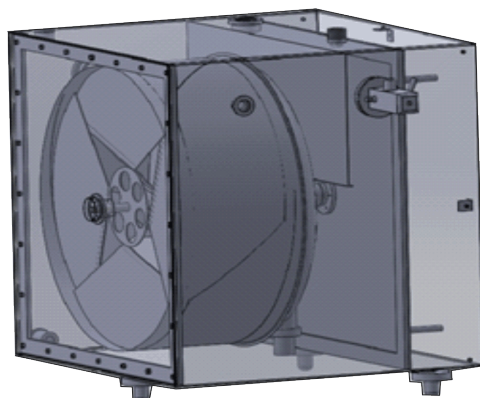
مشخصات فنی :

(۱) ظرفیت :

دبی سنج گاز مرطوب در ظرفیتهای مختلف ساخته میشود که این موضوع به میزان مصرف محصول ارتباط دارد. معمولاً دبی سنج های گاز مرطوب با اصطلاح ۱ لیتری و ۴ لیتری یا ۵ لیتری یا ۸ و ۱۰ لیتری در ایران شناخته میشوند که البته این موضوع اشتباه است و پارامتری که در انتخاب یک دبی سنج گاز مرطوب مهم هست میزان حداقل و حداکثر ظرفیت دبی سنج گاز میباشد. به عنوان مثال دبی سنج های گاز ۴ لیتری که توسط شرکت تدبیرآزمون شرق ساخته میشوند دارای ظرفیت حداقل ۱۰ لیتر بر ساعت و حداکثر ۱۵۰۰ لیتر بر ساعت میباشد. معمولاً بخاریها در این رنج مصرف دارند ولی برای یک آبگرمکن با ظرفیت ۱۸۰۰ لیتر بر ساعت دیگر یک دبی سنج ۴ لیتری پاسخگو نمیشود و باید از مدل ۸ لیتری آن استفاده کنند که ظرفیت حداقل ۱۰ لیتر بر ساعت و حداکثر ۲۵۰۰ لیتر بر ساعت ظرفیت آن میباشد. معمولاً خیلی از دبی سنج های ظرفیت بالا مصرف پیلوت را اندازه گیری نمیکنند لذا برای اندازه گیری مصرف پیلوت باید از کدبی سنج های مرطوب یک لیتری استفاده شود.

(۲) اجزا :

دبی سنج گاز مرطوب از اجزا زیادی ساخته شده است که به برخی از آنها اشاره میشود.
(ورودی گاز- خروجی گاز- ورودی آب- خروجی آب- صفحه مدرج- تراز آب- مانومتر فشار- پایه و...)
اگر بخواهیم کمی از اجزا داخلی این دستگاه صحبت کنیم میتوانیم به قسمت عمده آن که توربین هست اشاره کرد. کارکرد این دستگاه بدین صورت میباشد توربینی که داخل آن آب هست در اثر فشار گاز به حرکت درآمده و جابجایی حجم آب با میزان حجم گاز معادل سازی شده است.

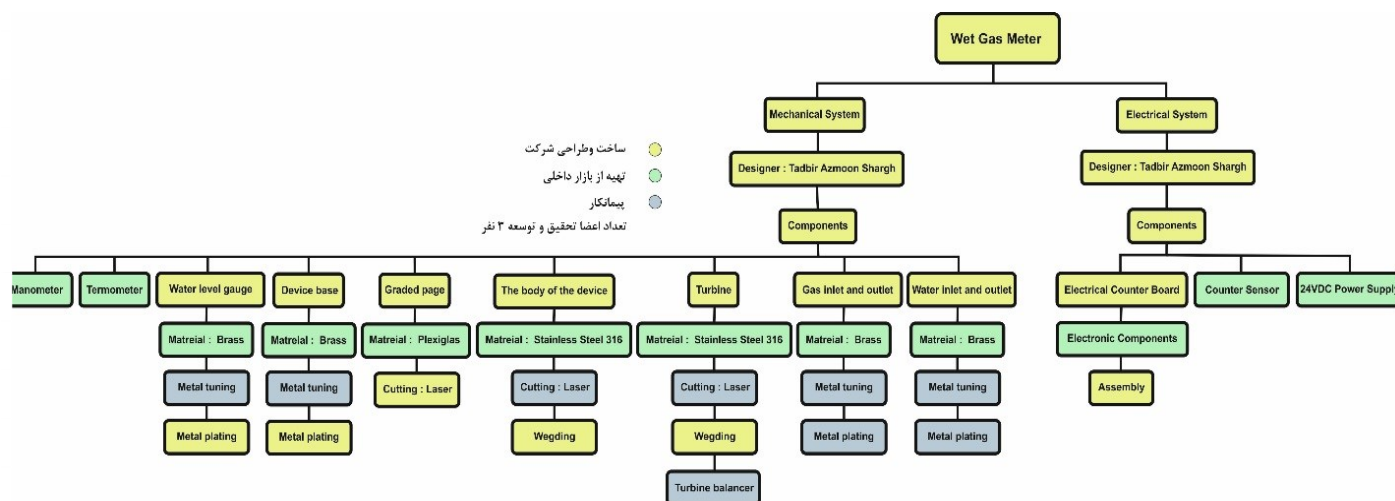


در واقع مهمترین تفاوت دبی سنج های گاز خشک و دبی سنجهای گاز مرطوب در این هست که دبی سنج های گاز مرطوب از دقت بالایی برخوردار هستند و با توجه به اینکه گاز با آب مقطر مخلوط میشود ناخالصی گاز هم گرفته میشود. معمولاً دقت دبی سنجهای گاز مرطوب دهم یا صدم لیتر میباشد .

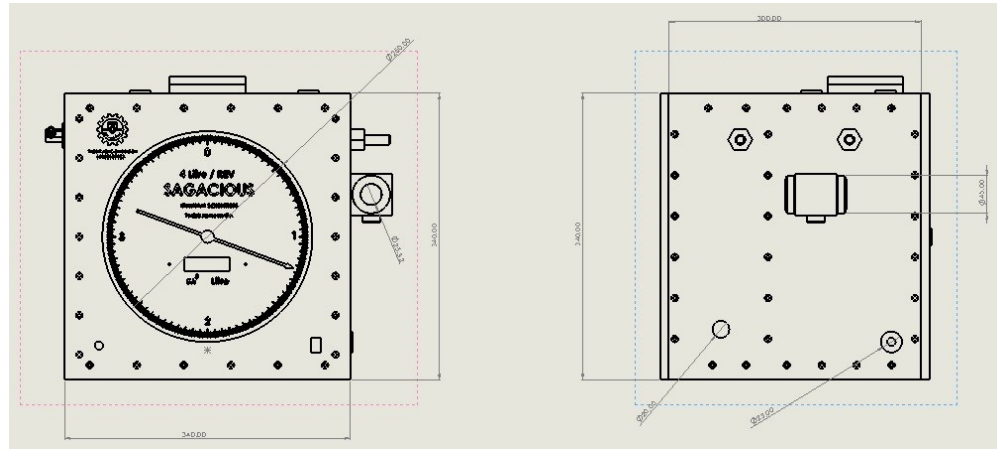
نکته های مهم :

- لازم به ذکر است داخل دبی سنجهای مرطوب باید حتما آب مقطر دوبار تقطیر آزمایشگاهی ریخته شود.
- در هنگام کارکرد دبی سنج، سطح آن حتما باید تراز باشد.
- از جابجایی این دستگاه هنگامی که داخل آن آب هست خودداری نمایید.
- بیشتر از ظرفیت این دستگاه از آن گاز عبور ندهید.
- دقت کنید که اتصالات در هنگام کارکرد ناشتی نداشته باشند.
- مقدار آب داخل دستگاه تا سطح تعیین شده باشد.
- هر ۶ ماه حتما آب داخل دستگاه تعویض گردد.
- هر دو سال احتیاج به بازدید و چکاب دارد .
- دقت کنید فشار قبل از دستگاه حتما با گاورنر تنظیم شود.(خیلی از موارد تعمیری بدلیل وصل کردن مستقیم گاز کپسول به دستگاه بوده است که باعث ترکیدن آن میشود)
- این یک وسیله اندازه گیری میباشد از باز کردن و تعمیر آن خودداری نمایید چون تغییر در هر قسمت باعث میشود دستگاه از کالیبره خارج شود.

بلوک دیاگرام و اجزای محصول



Wet Gas Meter



Performance Data:

- Minimum flow Qmin 10 ltr/h
- Standard flow Qstand 500 ltr/h
- Maximum flow Qmax 600 ltr/h
- Measurement accuracy at standard flow $\pm 0.3\%$
- Maximum gas inlet pressure 50 mbar
- Minimum differential pressure 0.2 mbar
- Packing liquid quantity, approx. 8.5 Ltr
- Weight (kg) (without packing liquid) : 9.4 kg
- Standard Equipment:
 - ✓ Manometer
 - ✓ Thermometer
 - ✓ Digital Display
 - ✓ Indicates the water level

Accessories:

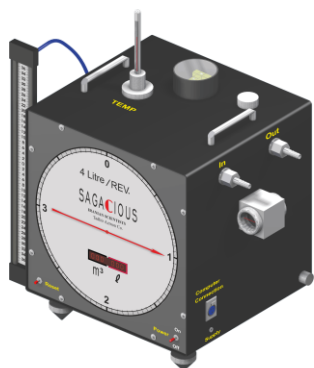
- ❖ Thermometer (packing liquid), range 0° to $+100^{\circ}\text{C}$
- Gas inlet pressure adjustment governor

مدلهای مختلف دبی سنج گاز مرطوب :

در اینجا بعضی از مدل‌هایی که در بازار ایران موجود میباشد را مختصراً معرفی مینمایم.

(۱) مدل ایرانی ساخت شرکت تدبیر آزمون شرق

ما برای طراحی این دستگاه وقت بسیاری گذاشتیم و به مرور زمان آن را تکمیل کردیم. این دستگاه کاملاً بومی هست و دقت آن بسیار بالاست. تمام نکات استاندارد در آن رعایت شده است و کارکرد با آن راحت میباشد. علاوه بر آن خدمات آن همیشه در دسترس میباشد و به لحاظ قطعه مشکلی جهت تامین آن وجود ندارد. این دستگاه دارای صفحه مدرج و دیجیتالی میباشد که میزان مصرف را نمایش میدهد. در ابعاد ظرفیتهای مختلف ساخته میشود و درخواست کننده بر اساس ظرفیت محصول میتواند دبی سنج گاز مرطوب با ظرفیت بهینه را انتخاب نماید.



کنتور گاز مرطوب (4 لیتری)
5 liter/h - 1500 liter/h



کنتور گاز مرطوب (8 لیتری)
10 liter/h - 2500 liter/h

(۲) مدل آلمانی Ritter :

این مدل دبی سنج گاز مرطوب از شایعترین دبی سنج های گاز مرطوب داخل کشور میباشد که بسیاری از شرکتها و مراکز استانداردها از این مدل در آزمایشگاه خود استفاده میکنند. این شرکت معتبر آلمانی سابقه طولانی در ساخت این وسیله در دنیا دارد و جذابیت ظاهری این وسیله که از نوعی پلاستیک ساخته شده است این شرکت را از رقبای خود متمایز کرده است. اگر به سایت Retter.de مراجعه کنید انواع دستگاههای مرطوب و خشک را مشاهده خواهید کرد.



معمولا دستگاههای مرطوب ریتر رو به نام TG که در دو مدل استیل برای فشارهای بالا در حد بار و مدل پلاستیکی برای فشارهای پایین در حد میلی بار میشناسند. دبی سنج های مدل خشک ریتر هم BG نام دارند که معمولا در چند سال اخیر شرکتهای اجاق ساز از آن استفاده میکنند. شرکت ریتر شرکت بسیار خوبی است ولی در حال حاضر قیمت بالا و تحریمها باعث شده است این شرکت نتواند در ایران فعالیت داشته باشد.

اینجانب مهدی عرفانیان به عنوان مدیر عامل شرکت تدبیرآزمون شرق از این شرکت خارجی دبی سنج های گاز مرطوب و خشک بسیاری بنابر سفارش خریداری کردم و تا امروز که رابطه شرکت ریتر با ایران قطع شده است خدمات دستگاه هایی که در ایران فروختم را بر عهده دارم. لازم به ذکر است که در سال ۲۰۰۹ که در اوج فروش دبی سنج های ریتر در ایران بود ملاقاتی با جناب آقای دکتر ریتر در تهران داشتم و پیشنهاد ایشان این بود که من مدل ایرانی را تولید نکنم و محصول ایشان را در ایران بفروشم که با توجه به زحماتی که در این زمینه کشیده بودم که ارزش کمتری از کشور خارج شود پیشنهاد ایشان را نپذیرفتم. البته ایشان باورشان نمیشد این محصول در ایران تولید شود و تاکید داشتند که مدل چینی است. در سفر بعدی دکتر ریتر به ایران با توجه به اینکه مجموعه دستگاه سازی ما در شهر مقدس مشهد فعال بود ایشان جهت بازدید از شرکت به مشهد آمده واز شرکت تدبیرآزمون شرق بازدیدی داشتند و مجموعه ما را مشاهده نموده و مورد تقدیر قرار دادند. در سفر ایشان به مشهد سه خاطره به یادماندنی ایجاد شد که به نظرم گفتن آن جالب است و آن را داخل پراونتز بازگو میکنم

۱- با توجه به اینکه شرکت ما یک شرکت اتوماسیون و ابزار دقیق میباشد و شاید بالغ بر صدها نوع دستگاه برای شرکتهای مختلف ساخته ایم دکتر ریتر همیشه این موضوع را مطرح میکردند که کار اصلی شرکت تدبیرآزمون شرق چیست و تاکید میکردند که من ۵۰ سال در حال ساخت یک محصول دبی سنج گاز هستم. البته من هم جواب ایشان را دادم که اگر ما میتوانستیم این دستگاه را صادر کنیم دیگر تنوع محصول و زحمت فراوان طراحی دستگاهها را نداشتیم ولی چون تحریم هستیم اگر دستگاهی را با گرید A هم تولید کنیم نمیتوانیم به کشورهای همسایه صادر کنیم چه برسد که بخواهیم به اروپا و امریکا صادر کنیم.

۲- تصور ایشان از شهر مشهد به عنوان یک روستا و شهر کوچکی بود که وقتی من ایشان را برای بازدید از یک کارخانه لوازم خانگی در مشهد بردم و عظمت کارخانه و مخصوصا اتومبیل های بنز و بی ام دلبلیو روز اروپا را در این کارخانه دید شگفت زده شد.

۳- با توجه به اینکه ایشان مسیحی و آدم مذهبی هست از من خواستند که امام رضا را ببینند و وقتی به ایشان توضیح دادم که این برای ما یک سمبل و ارزش هست ولی با اصرار ایشان مجبور شدم ایشان را به حرم مطهر امام رضا(ع) ببرم و با توجه به مشکلات فراوانی که برای اجازه ورود یک مسیحی به حرم مطهر وجود داشت موفق شدم ایشان را وارد حرم کنم. شب تولد حضرت معصومه و چراغانی حرم و صدای مناجات و شادی مملو از جمعیتی که به گفته جناب دکتر ریتر که بیشتر اماکن مذهبی دنیا را دیده اند همچین جمعیتی ندیده اند بسیار برای ایشان تعجب آور و شگفت انگیز بود.

مزاح: وقتی دکتر ریتر وارد حرم شدند به بچه های شرکت گفتم مواظب کفشهای دکتر ریتر باشید وگرنه من کفش آلمانی نمیتوانم در مشهد تهیه کنم.

نکته قابل تامل این هست وقتی ایشان از حرم مطهر حضرت رضا(ع) خارج شدند اعلام کردند که همانند حالتی که غسل تعمید انجام میدهند و پاک میشوند در ایشان ایجاد شده است. البته ما هم لقب مشتی را به ایشان دادیم و ایشان از این لقب بسیار خرسند شدند.

بعد از سفر هم برای من دعوتنامه فرستاده و برای بازدید به کشور آلمان سفر کردم. هرچند تصور من قبل از بازدید از کارخانه ایشان خیلی فراتر از چیزی بود که دیدم. مجموعه کوچک ولی در عین حال بیشترین صادرات به آمریکا. تفاهمی که با ایشان در آلمان انجام گردید راه اندازی آزمایشگاه کالیبراسیون در ایران بود که بعدها با توجه به اینکه مقدماتش در تهران فراهم شده بود به علت تحریمها این موضوع را کنسل کرد.

بازدید دکتر ریتر از شرکت تدبیر آزمون شرق و حرم مطهر

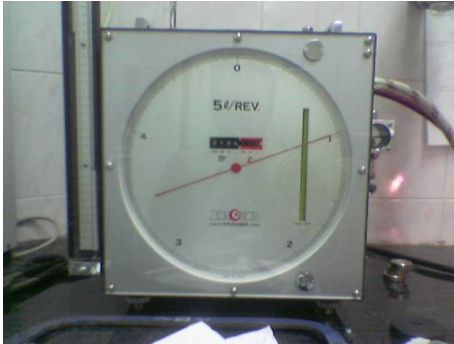


بازدید از شرکت ریتر در شهر بخوم آلمان



۳) مدل ژاپنی Sinagawa :

این دبی سنج گاز مرطوب ژاپنی دقیق ترین دبی سنج در بین دبی سنج های موجود در ایران میباشد و معمولا ۵ لیتری است و از ۱۰ لیتر بر ساعت تا ۱۵۰۰ لیتر بر ساعت ظرفیت آن میباشد. البته من مدلهای یک لیتری تا ۲۰ لیتری از آن را هم تعمیر کرده ام. مکانیزم بسیار خوبی دارد و توربین آن از جنس استیل و بسیار ماهرانه مونتاژ شده است. تنها دستگاهی است که برگه کالیبره دقیق بصورت گراف را دارد.



۴) مدل انگلیسی الکساندر رایت (ZEAL)

این مدل دبی سنج گاز مرطوب هم دستگاه دقیقی است که مکانیزم پیچیده ای دارد. در برخی از شرکتهای قدیمی نمونه آن وجود دارد که بارها برای تعمیر برای شرکت ما ارجاع شده است. ظرفیت این دستگاه هم متفاوت است و از جنس استیل ساخته شده است.



کالیبراسیون :

در سالهای اولیه تولید دبی سنج گاز مرطوب در ایران توسط شرکت تدبیرآزمون شرق شرکتهای بسیاری که این دستگاه را از ما دریافت کرده بودند به دنبال کالیبره این دستگاه بودند که متأسفانه مرجعی وجود نداشت. با پیگیریهای فراوان و جلسات متعددی که در مرکز کالیبراسیون سازمان هواپیمایی کشور بر گزار کردیم نحوه کالیبره این وسیله آموزش داده شد و این مرکز همچنان دبی سنج های گاز مرطوب را با روشهای قدیمی کالیبره مینماید. در سالهای گذشته همانطور که قبلاً اشاره کردم با همکاری شرکت ریترا این موضوع تحت لیسانس این شرکت قرار بود در تهران راه اندازی شود که با توجه به تحریمها این موضوع منتفی شد. امید است در آینده ای نه چندان دور توسط این شرکت مرکز کالیبراسیون با آخرین استانداردهای بین المللی راه اندازی شود تا علاوه بر کالیبره کردن دستگاه بتوان ضریب کالیبره را از طریق اصلاح دبی سنج مرطوب در ساختار دستگاه اعمال نمود. متأسفانه بارها این موضوع مشاهده شده است که دستگاههای ارسالی با توجه به معیوب بودن و نشتی داشتن کالیبره شده اند و آن دانش فنی است که شرکت تدبیرآزمون شرق در اختیار دارد تا دبی سنجها را قبل از کالیبره از لحاظ صحت عملکرد چکاب نماید.

تعمیرات :

شرکت مهندسی تدبیر آزمون شرق با توجه به دانش ساخت این دستگاه و تجربه ارتباط با تولید کنندگان خارجی در زمینه تعمیرات دبی سنجهای داخلی و خارجی مهارت قابل توجهی دارد و آمادگی دارد تا مصرف کنندگان در صورت بروز مشکل دبی سنج های مرطوب خود جهت اصلاح به این شرکت ارسال نمایند. اغلب مشاهده میشود بعضی از افراد خودسرانه دبی سنج ها را باز و به اصطلاح تعمیر میکنند فارغ از اینکه دستگاه باید بعد از تعمیر با یک دستگاه مرجع مقایسه شود. شرکت مهندسی تدبیرآزمون شرق با داشتن انواع دبی سنج های مرطوب مرجع خارجی در شرکت سعی کرده است تا این وسیله را با دقت هر چه تمام تر بسازد و با اصلاح نماید.

