

Established 1998 **صنعت سرام**
SANAT CERAM
MEHRALBORZ



PARS PEDAL POTTERY WHEEL

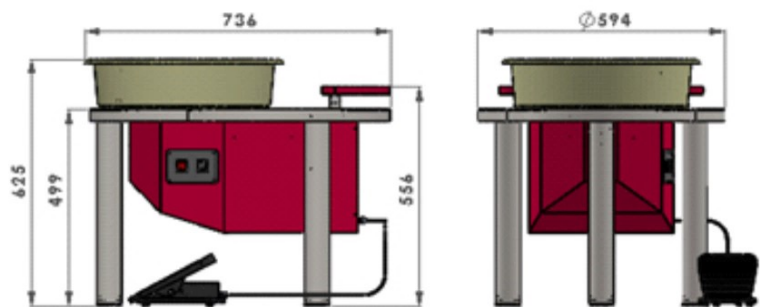
چرخ سفالگری پدالی کراموس

از این دستگاه برای چرخ کاری حجم‌های سفال و سرامیک استفاده می‌شود. بدنه دستگاه فلزی بوده و دارای رنگ پودری الکترواستاتیک می‌باشد. سرعت دوران دیسک به وسیله پدال قابل کنترل می‌باشد.

مشخصات فنی :



- توان الکتروموتور: ۷۵۰ وات
- مشخصات الکتریکی دستگاه: ۲۲۰-۲۳۰ ولت، ۰-۶۰ هرتز، ۲ آمپر
- سیستم درایو: موتور AC و سیستم تسمه و پولی
- کنترل سرعت: پدال پایینی متحرک با سیم ۲ متری
- سرعت چرخش دیسک: ۳۰-۰ دور در دقیقه
- جهت چرخش دیسک: ساعت گرد / پاد ساعت گرد (قابل تغییر)
- ظرفیت مرکز کردن: ۲۰ کیلوگرم
- جنس و قطر دیسک: آلومینیوم با قطر ۳۰ سانتیمتر (تولید به روش دایکست)
- ابعاد دستگاه: عرض: ۵۹۴ طول: ۷۳۶ ارتفاع: ۶۲۵ (میلیمتر)
- وزن دستگاه: ۵۳ کیلوگرم
- دارای لگن جدا شونده از جنس ABS
- بدنه فلزی با رنگ پودری الکترو استاتیک
- دور متغیر به وسیله پدال



MEHRA SANAT CERAM

0 2 1 7 6 2 3 1 5 9 0
0 2 1 7 6 2 3 1 5 9 5
www.sanatceram.ir

بومهن- خیابان عسگری- کوچه اردیبهشت- پلاک ۷

