

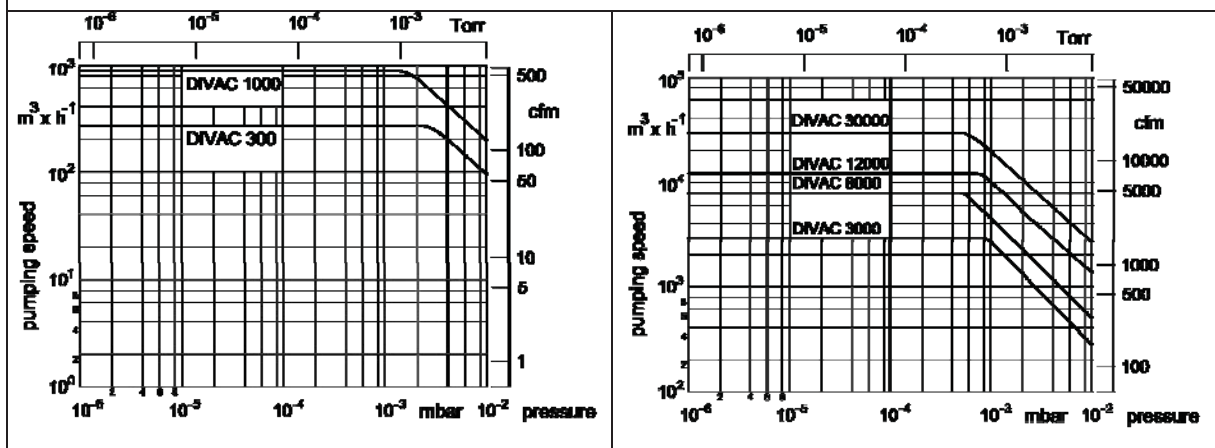


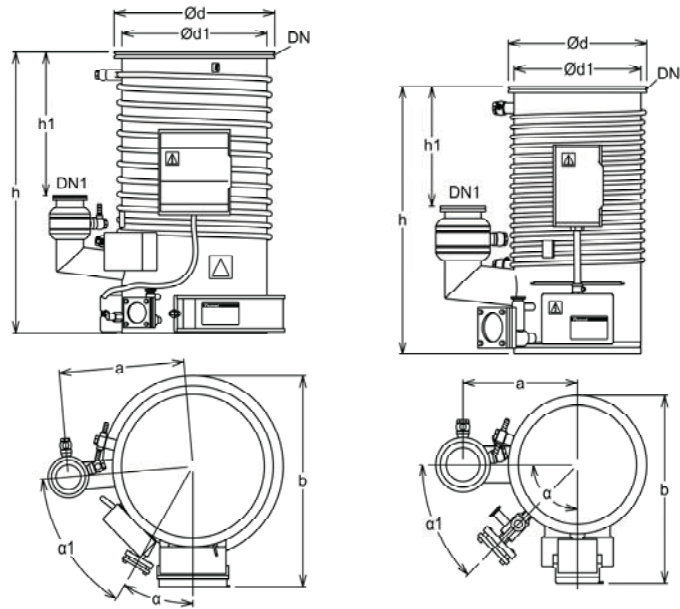
پمپ‌های خلا، دیفیوژنی سری DIVAC در سایزهای ۳۰۰ تا ۳۰۰۰ لیتر بر ثانیه ارائه می‌شوند. از ویژگی‌های آنها می‌توان به سرعت تخلیه و خلا، نهایی بالا، توانایی کارکرد دائم و کاملاً بی صدا اشاره نمود. این نوع پمپ ها صرفاً برای تامین خلا، بالا (High Vacuum) به کار رفته و نمی‌توانند به تنهایی از فشار اتمسفر شروع به کار نمایند، به همین دلیل پس از رسیدن فشار سیستم به مقداری مشخص توسط پمپ‌های مکانیکال خلا، وارد مدار می‌شوند.

ضمناً پمپ های خلا، دیفیوژنی نیاز به پمپ پشتیبان (Backing Pump) برای فعال شدن دارند

از انواع پمپ‌های روتاری پره‌ای تک مرحله ای (RVVAC S)، دو مرحله ای (RVVAC D) و روتاری پیستونی (RPVAC D) به تنهایی یا به صورت پکیج با پمپ روتز (ROVAC)، می‌توان به عنوان پشتیبان پمپ های دیفیوژنی در مدار خلا، استفاده نمود. پمپ‌های سری DIVAC کاربردهای آزمایشگاهی، تحقیقاتی و صنعتی در صنایع متالورژی، لایه نشانی، انواع کوره‌های خلا، صنایع هوافضا، مهندسی مکانیک، و ... را پوشش می‌دهند.

طراحی پمپ های DIVAC به گونه ای است که دسترسی به المنت های دستگاه به آسانی از بیرون امکان پذیر است. سطح و وضعیت روغن، با استفاده از روغن نمای تعبیه شده (در سایزهای ۳۰۰۰ به بالا) قابل کنترل است، و مسیر تخلیه روغن نیز در پایین ترین قسمت مخزن قرار داده شده تا در صورت نیاز تخلیه روغن به راحتی امکان پذیر گردد.





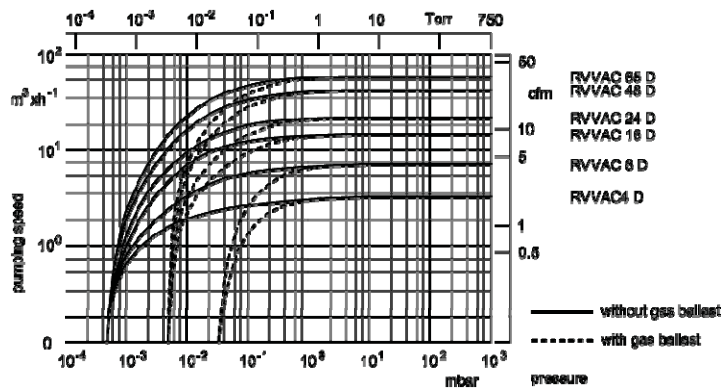
| DIVAC | 300 | 1000 | 3000 | 8000 | 12000 | 30000 |
|-------|-----------|-----------|-----------|-----------|-----------|-----------|
| DN | 100 ISO-F | 160 ISO-F | 250 ISO-K | 400 ISO-K | 500 ISO-K | 800 ISO-F |
| DN1 | 25 ISO-KF | 40 ISO-KF | 63 ISO-K | 63 ISO-K | 100 ISO-K | 160 ISO-K |
| h | 328 | 484 | 560 | 785 | 1010 | 1460 |
| h1 | 120 | 132 | 250 | 402 | 470 | 870 |
| a | 156 | 270 | 240 | 349 | 420 | 600 |
| b | 170 | 253 | 394 | 589 | 713 | 1034 |
| Ød | 152 | 230 | 290 | 450 | 550 | 920 |
| Ød1 | 89 | 149 | 266 | 406 | 509 | 808 |
| Ød2 | 121 | 190 | - | - | - | 890 |
| Ød3 | 19 | 18 | - | - | - | 14 |
| α | 90° | 90° | 90° | 30° | 45° | 30° |
| α1 | - | - | 45° | 55° | 30° | - |

DIVAC 300 / 1000 : پایین راست – DIVAC 3000 : بالا راست – DIVAC 8000 / 12000 : بالا وسط – DIVAC 30000 : بالا چپ – ابعاد بر حسب mm می باشد.



پمپ‌های خلا، روتاری پره‌ای دومرحله‌ای سری RVVAC D در سایزهای ۴ تا ۶۵ مترمکعب بر ساعت ارائه می‌شوند، و از ویژگی‌های آنها می‌توان به سطح صدای پایین، سرعت تخلیه بالا، حمل، نصب و کاربری آسان، توانایی کار دائم، مجهز بودن به پمپ روغن داخلی برای روغن کاری اجزاء، گاز بلاست و شیر یک طرفه خودکار ضد مکش معکوس (Automatic Anti Suck-Back Valve) اشاره نمود.

پمپ‌های RVVAC D طیف گسترده‌ای از کاربردهای آزمایشگاهی، تحقیقاتی و صنعتی در صنایع شیمیایی و دارویی، غذایی، متالورژی، لایه نشانی، انواع اتوکلاو و کوره‌های خلا، الکترونیک و لامپ سازی، خودرو، لیزر، شبیه سازی فضایی، پرودتی و تهویه، مهندسی مکانیک، انواع خشک کن‌های تحت خلا، و ... را پوشش می‌دهند.



پمپ‌های RVVAC D به عنوان پمپ اصلی در سیستم‌های خلا، پایین و متوسط، همچنین پمپ پشتیبان (Backing Pump) برای پمپ‌های روتز (سری ROVAC)، دیفیوژن (سری DIVAC)، توربومولکولار (Turbomolecular) و سایر سیستم‌های خلا، فوق بالا (Ultra High Vacuum) به کار می‌روند.

ابعاد

| RVVAC | a | b | c | d | e | f | g | h | DN |
|-----------|-----|-----|-----|-----|-----|-----|-----|-----|-------|
| 4D / 8D | 460 | 144 | 207 | 240 | 120 | 126 | 154 | 230 | 16 KF |
| 16D | 520 | 188 | 272 | 320 | 148 | 160 | 165 | 295 | 25 KF |
| 24D | 560 | 188 | 272 | 320 | 148 | 160 | 185 | 295 | 25KF |
| 48D / 65D | 730 | 234 | 358 | 396 | 190 | 200 | 223 | 390 | 40 KF |

کلیه ابعاد بر حسب mm می‌باشند.

