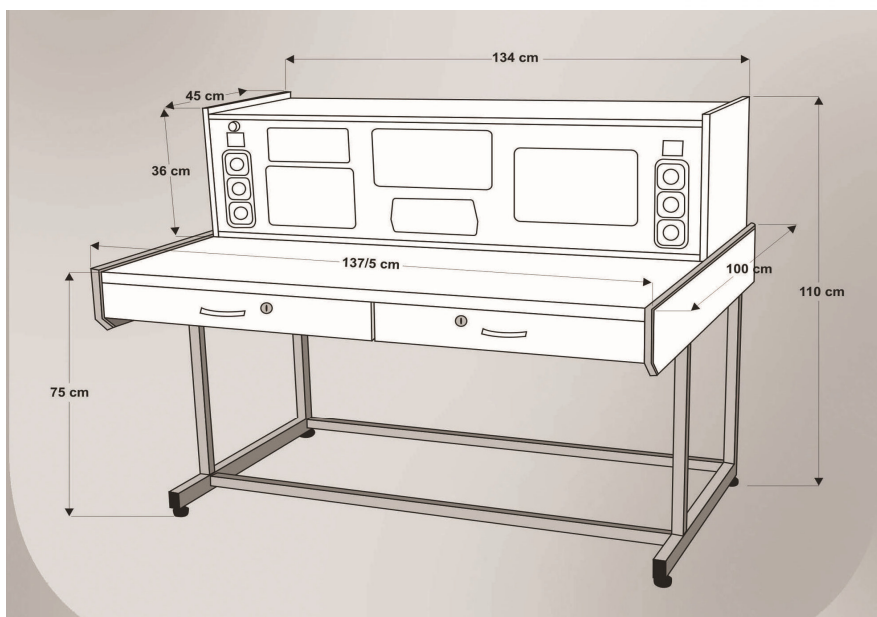


میز الکترونیک مدل JEB-206

شرایط و الزامات مورد نیاز نصب

- ۱- پریز برق ورودی ۲۲۰ ولت با ارت مناسب (۱۶ آمپر)
 - ۲- ابعاد میز: عرض ۱۰۰ سانتیمتر، طول ۱۳۷ سانتیمتر، ارتفاع ۱۱۰ سانتیمتر
 - ۳- به علت وجود فن تهویه در پشت میز، حداقل فاصله میز از دیوار ۱۰ سانتیمتر مورد نیاز است
 - ۴- با توجه به دو نفره میز آزمایشگاهی، جهت استفاده دو عدد صندلی مورد نیاز است
- در مناطق مرطوب سیستم تهویه مناسب مورد نیاز است.



میز الکترونیک ، مدل JEB-206

لیست اقلام تحویلی میز الکترونیک

تعداد	شرح	کد	
۱	بدنه میز الکترونیک با ملحقات کامل	JEB-206	۱
دستگاه های نصب شده روی میز			
۱	منبع تغذیه دوبل	GPS-3303C	۱
۱	اسیلوسکوپ آنالوگ	GOS-630	۲
۱	مولتی متر رومیزی	GDM-8034	۳
۱	فانکشن ژنراتور	GFG-8219A	۴
ملحقات دستگاه ها			
۲	پرآب اسیلوسکوپ		۱
۲	پرآب فانکشن ژنراتور		۲
۲ عدد (یک جفت)	پرآب منبع تغذیه		۳
یک جفت	پرآب مولتی متر		۵
	راهنمای کار دستگاه ها		۶

(پیوست دو : شرایط گارانتی و خدمات پس از فروش)

- کلیه دستگاههای مورد اشاره در حواله انبارشامل دو سال گارانتی و ۱۰ سال خدمات پس از فروش میباشند.
 - تاریخ شروع گارانتی از زمان تحویل به مشتری محاسبه میگردد.
 - درمورد سیستمهای آموزشی که نیاز به نصب و راه اندازی دارند زمان شروع گارانتی از زمان نصب توسط کارشناسان شرکت محاسبه میگردد.
- تبصره - درمورد فوق تاریخ نصب سیستمهای آموزشی نباید بیش از ۴۵ روز از تاریخ تحویل باشد در غیر اینصورت تاریخ شروع گارانتی از همان تاریخ تحویل محاسبه خواهد شد.
- تذکر: درصورت معیوب شدن دستگاهها مشتریان محترم میبایست نسبت به تحویل آنها در بسته بندی مناسب به واحد خدمات پس از فروش واقع در دفتر مرکزی این شرکت اقدام نمایند و کلیه هزینه های حمل و نقل و مسئولیت عواقب احتمالی ناشی از آسیب فیزیکی در حمل و نقل بعهدہ این شرکت نخواهد بود.

مواردی که شامل گارانتی نبوده و یا باعث ابطال گارانتی میگردد

۱. متعلقات دستگاهها و لوازم مصرفی شامل : کابل برق - پرابها - بردبرد- هویه- سیم چین- کیفهای حمل - قطعات الکترونیکی مجزا و...
۲. مخدوش بودن سریال در برگ گارانتی و یا درلیبل سریال دستگاه
۳. باز کردن دستگاه به هر دلیل (پاره شدن برجسب گارانتی دستگاه)
۴. تعمیر دستگاه توسط افراد غیر مجاز
۵. کلیه صدمات فیزیکی شامل ضربه - شکستگی - عیوب ناشی از نوسانات برق - ریختن مایعات روی دستگاه - اشتباهات کاربری و ...
۶. استفاده در محیطهای نامناسب و غیر متعارف (محیطهای اسیدی - محیطهای بیش از حد مرطوب با دمای غیرمتعارف و...)
۷. عدم تطابق ولتاژ و فرکانس کار دستگاه با مشخصات برق ورودی
۸. عدم رعایت دستورالعمل ها و نکات ایمنی مندرج در دفترچه راهنمای دستگاه