



آبرفت پی آزند

دستگاه‌های حفاری تونل

TBM

دستگاه‌های حفاری

تونل



021-77791638



021-77798843



abroftpey@gmail.com

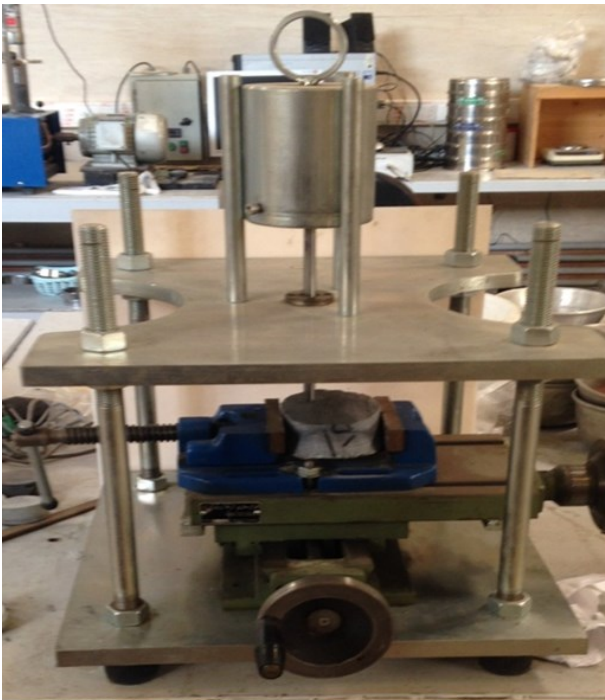


www.abroftpey.com



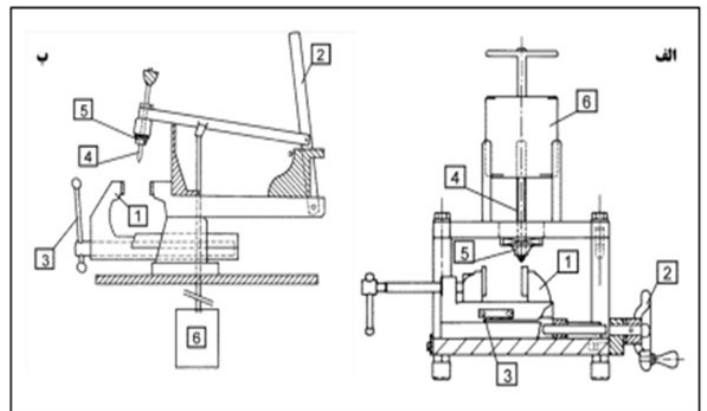
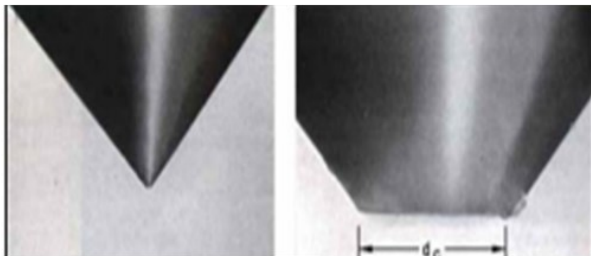
آزمون سرشار

Cerchar



آزمایش سایش سرشار یکی از معمول‌ترین روش‌های اندازه گیری سایش در آزمایشگاه است.

نمونه در فک گیره ثابت نگه داشته شده و سوزن متصل به اهرم دستگاه که وزنه‌ای ۷ کیلوگرمی از آن آویزان شده به مدت یک ثانیه و طول یک سانتی متر بر روی سطح صاف تازه شکسته شده افقی سنگ کشیده می‌شود. میزان صاف شدگی سر پین فولادی بعد از کشیده شدن روی سطح سنگ، با میکروسکوپ بررسی می‌شود



021-77791638



021-77798843



abroftpey@gmail.com



www.abroftpey.com



آبرفت پی آزند

دستگاه‌های حفاری تونل

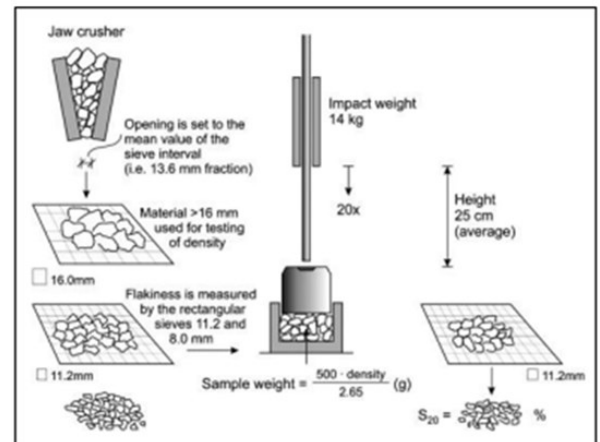
TBM

آزمون شکنندگی

Brittleness Test



این آزمایش نشان دهنده مقاومت سنگ در مقابل ضربه مداوم و خرد شدن است. پارامتر S20 جهت برآورد حفرپذیری از آن حاصل می شود. ارتفاع سقوط وزنه ۲۰ سانتیمتر و وزن آن ۱۴ کیلوگرم است. تعداد ضربات ۲۰ ضربه یکنواخت می باشد. انتقال نیرو به وزنه از طریق سیستم زنجیری و شمارش بصورت اتوماتیک صورت می گیرد.



021-77791638



021-77798843



abroftpey@gmail.com



www.abroftpey.com



آبرفت پی آزند

دستگاه‌های حفاری تونل

TBM

آزمون

LCPC



آزمایش سایش LCPC در دهه ۷۰ در فرانسه و به منظور بررسی ساینده‌گی سنگ و خاک ابداع گردید.

این آزمایش در استانداردش **AFNOR P18-579** تعریف شده است.

تیغه دستگاه به مدت ۵ دقیقه با سرعت ۴۵۰۰ دور در دقیقه گردش کند.

تیغه‌های دستگاه از فلزی با سختی **56** راکول است.



021-77791638



021-77798843



abroftpey@gmail.com



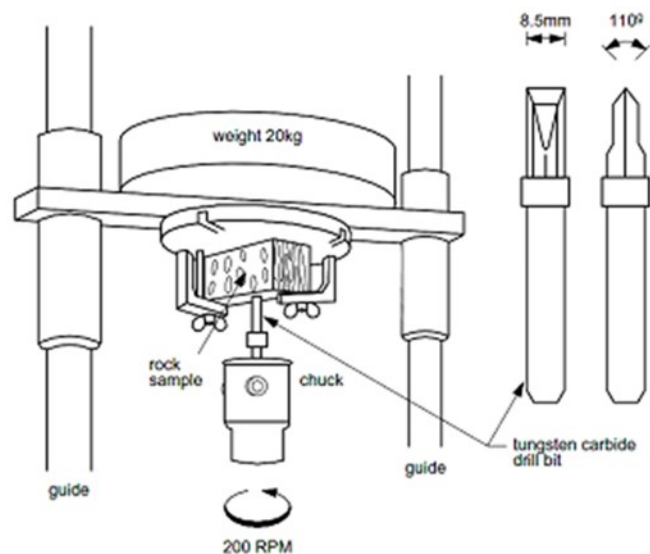
www.abroftpey.com

آزمون حفاری سیورز جی

Sievers' J-miniature drill test



این آزمایش نشان دهنده مقاومت سنگ در مقابل نفوذ را اندازه گیری می کند. پارامتر [S] جهت برآورد حفرپذیری از آن حاصل می شود. تعداد دور چرخش ۲۰۰ و وزنه روی مته ۲۰ کیلوگرم است. زاویه مته ۱۱۰ درجه و طول سطح تخت ۸.۵ میلیمتر است. قطع حفاری با اتمام آزمون بصورت اتوماتیک صورت می گیرد.



021-77791638



021-77798843



abroftpey@gmail.com



www.abroftpey.com



آبرفت پی آزند

دستگاه‌های حفاری تونل

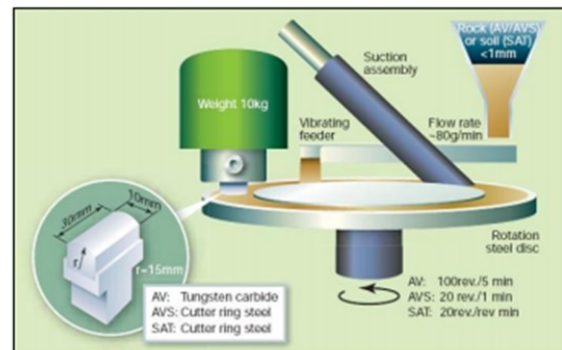
TBM

آزمون سایش AV

و AVS به روش NTNU

این آزمون برای تعیین شاخص عمر تیغه (CLI) می باشد که برای تخمین زمان کارکرد صفحات برشی TBM در حفاری سنگ بکار می رود. پارامتر AV با قطعه سایشی فولادی و AVS با قطعه تنگستن کاربرد سنجیده می شود. سرعت چرخش ۲۰ دور در دقیقه و نیروی قایم ۱۰ کیلوگرم است.

ابعاد قطعه سایشی ۳۰*۱۰ میلیمتر و شعاع آن ۱۵ میلیمتر است. تغذیه نمونه به سطح توسط ویبره و جمع آوری آن توسط وکیوم صورت می گیرد.



021-77791638



021-77798843



abroftpey@gmail.com



www.abroftpey.com