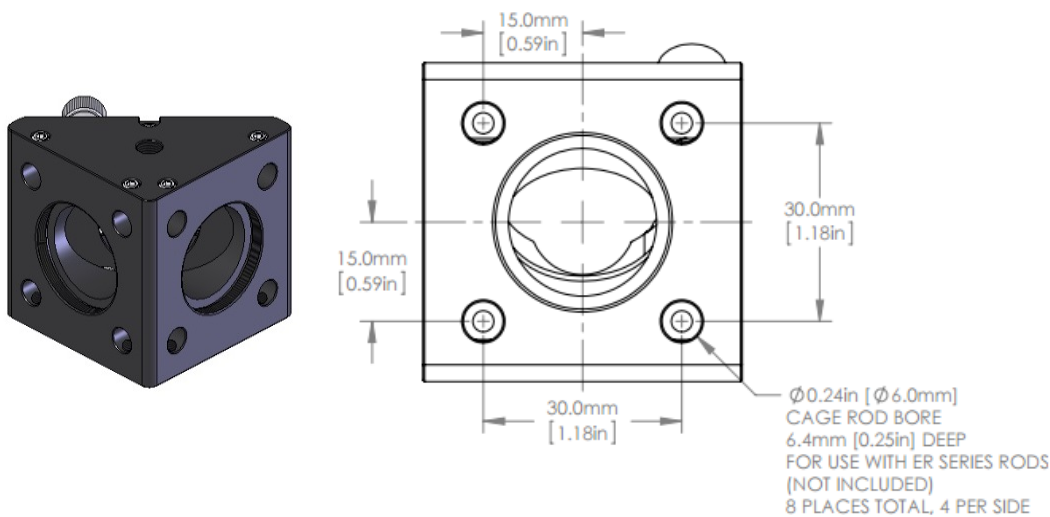


نگهدارنده آینه قابل تنظیم راست گوشه قفس اپتیکی ۳۰ میلی متری

- دارای ۸ سوراخ با رزوه M4 جهت اتصال میله های قفس اپتیکی ۳۰ میلی متری
 - تامین کننده جهت گیری زاویه ای ۴ درجه ای در دو جهت
 - قابلیت نگهداری از آینه با قطر ۱ اینچ با زاویه ۴۵ درجه نسبت به محور اپتیکی
- این نگهداری قابلیت نگهداری از آینه های با قطر ۱ اینچ را فراهم می کند. زاویه ی قرار گیری آینه می تواند توسط دو پیچ تنظیم کننده در حوالی ۴۵ درجه ای محور اپتیکی و به اندازه ۴ درجه تنظیم گردد. ۸ عدد سوراخ با رزوه M4 در این نگهدارنده تعبیه شده است که اتصال آن به قفس اپتیکی ۳۰ میلی متری و حفظ محور اپتیکی سیستم پس از یک تغییر زاویه ی ۹۰ درجه ای را تضمین می کند.



شرح	کد فنی
نگهدارنده آینه قابل تنظیم راست گوشه قفس اپتیکی ۳۰ میلی متری	CRKOM1

مشاهده صفحه این محصول در سایت شرکت پلاریتک



[نگهدارنده اپتیکی قفس اپتیکی ۶۰ میلی متری](#)



[نگهدارنده اپتیکی قابل تنظیم](#)