

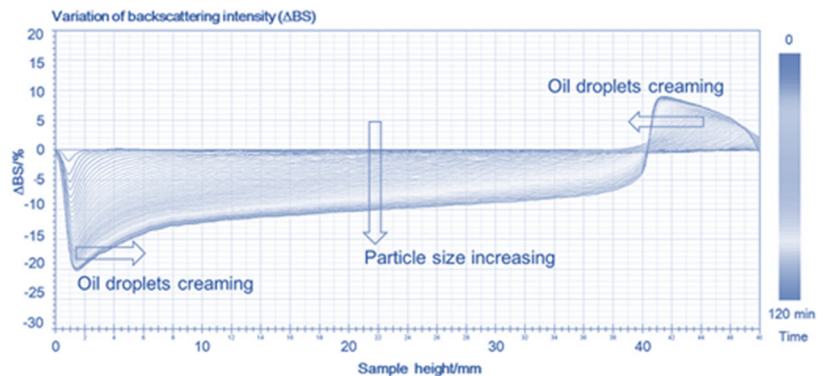


پژوهش‌های
مهرتاو نگار البرز



TURBIDITY CATALOG

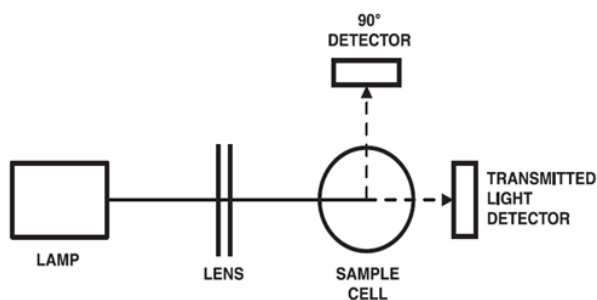
Models: Turbi-M1
Turbi-W1



آدرس: کرج، پژوهشگاه مواد و انرژی، مرکز رشد

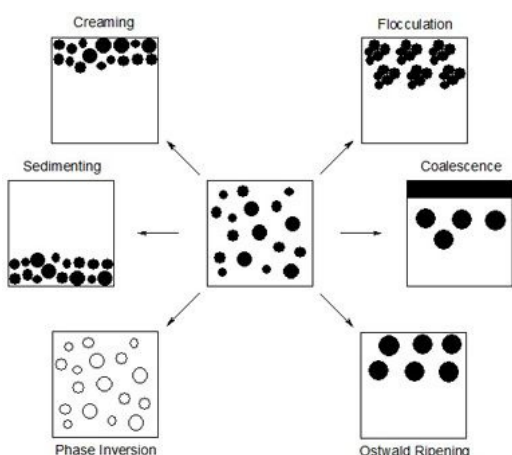
fcrgroup.org

شرکت پژوهش‌های مهرتاو نگار البرز، تلفن: ۰۲۶-۰۳۶۲۸۰۰۴۰



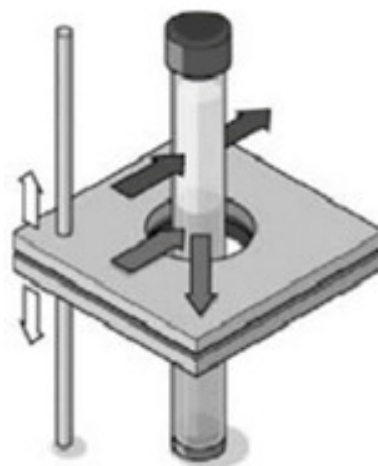
روش های کدورت سنجی و نفلومتری، بر اساس پراکندگی تابش عبوری از یک محلول حاوی ذرات پراکنده و معلق عمل می کنند.

روش های سنتی ارزیابی پایداری دوغاب ها به صورت چشمی بوده و در آن از استوانه های مدرج استفاده می شده است.



دوغاب ناپایدارتر در مدت زمان کمتری شروع به رسوب دهی می کند. در روش ارائه شده نور از یک طرف به دوغاب برخورد می نماید حسگرهای سنجش میزان نور در زاویای مختلف نصب گردیده است در نتیجه میزان عبور و پراکندگی نور را می توان ارزیابی نمود. پایداری بر اساس سیگنال خروجی حسگر روبه روی منبع نور سنجیده می شود. در محلول ناپایدار، قسمتی از محلول شفاف شده و میزان خروجی نور در حسگر افزایش می یابد.

مدل دینامیکی **TURBI-M1** مجهز به موتور بالا و پایین برنده جهت اسکن طول نمونه می باشد. با این روش می توان لحظه تشکیل ژل، تشکیل کرم و ناپایداری در دوغاب های سرامیکی و سیالات کلوییدی را تشخیص داد.



- | | |
|---|--|
| <p>کاربردهای صنعتی :</p> <ul style="list-style-type: none"> - داروسازی - سرامیک - صنایع غذایی - آب - رنگ - کشاورزی - مواد آرایشی و بهداشتی - نانو سیالات کلوییدی | <p>کاربردهای مطالعاتی :</p> <ul style="list-style-type: none"> مطالعه پایداری دوغاب‌ها مطالعه جدایش فازی در سیالات مطالعه نحوه آگلومراسیون مطالعه رسوب دهی مطالعه تشکیل ژل |
|---|--|

مشخصات فنی دستگاه کدرسنج مدل TURBI M1, TURBIW1		
TURBI M1	TURBIW1	
سرامیک، رنگ، نفت و پتروشیمی	صنایع مربوط به آب	کاربرد
NTU ۴۰۰۰-۰	NTU ۱۰۰۰-۰	محدوده اندازه گیری
IR-LED	IR-LED	منبع نور
۵۰ سی سی	۱۰ سی سی	حجم مورد نیاز
۳ کیلوگرم	۲ کیلوگرم	وزن تقریبی
اسکن طول نمونه بر اساس روش نفلومتری و روش جذبی	اسکن نقطه ای بر اساس روش نفلومتری	اصول اندازه گیری
۱۵X۱۰X۳۰	۲۵X۱۵X۱۵	ابعاد دستگاه
نرم افزار تحلیل داده های خروجی	نرم افزار تحلیل داده های خروجی	نرم افزار
EN ISO 7027:1999 حاوی ۴ محلول استاندارد	EN ISO 7027:1999 حاوی ۴ محلول استاندارد	کالیبراسیون بر مبنای استاندارد



پژوهش های
مهر تاونگار البرز

آدرس : کرج، پژوهشگاه مواد و انرژی، مرکز رشد

شرکت پژوهش های مهر تاونگار البرز، تلفن : ۰۲۶-۰۳۶۲۸۰۰۴۰