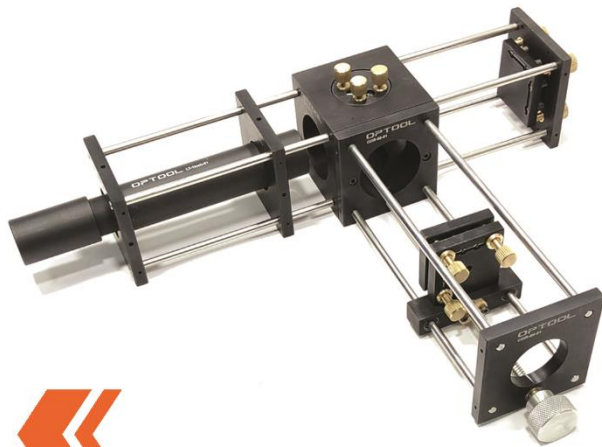




OPTOOL

کیت آزمایشگاه اپتیک پیشرفته تداخل سنچمایکلسون



آزمایش‌های قابل اجرا با دستگاه ایجاد و سنجش ابیراهی

(۱) اندازه‌گیری ابیراهی رنگی عدسی ساده و مرکب

(۲) اندازه‌گیری ابیراهی کروی عدسی ساده

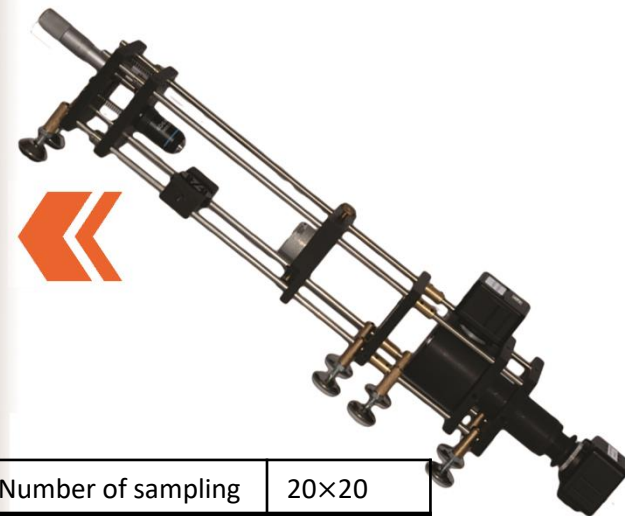
(۳) اندازه‌گیری ابیراهی‌های یک تیغه شیشه‌ای در مسیر باریک و اگر

(۴) اندازه‌گیری پاشندگی یک تیغه شیشه‌ای



همراه با دستورکار، درسنامه و نرم افزار تحلیل داده
برای کلیه آزمایش‌های کیت آزمایشگاه پیشرفته اپتیک

کیت آزمایشگاه اپتیک پیشرفته ایجاد و سنجش ابیراهی



Number of sampling	20×20
Sampling Pitch	140 μm
Effective focal	4mm
Camera resolution	1024×1280
Wavefront Accuracy	20nm

OPTOOL

www.PartoAfzar.ir
Tel: 02432283096

Parto Afzar Sanat co.

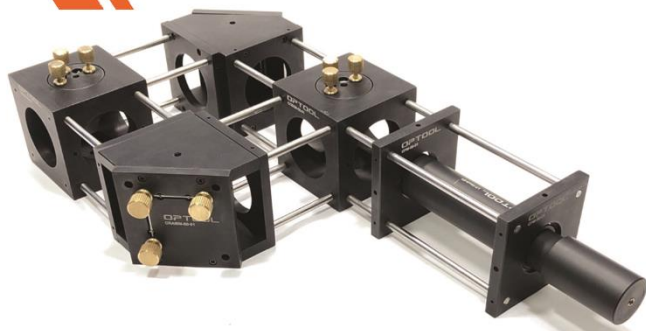


برفی آزمایش‌های قابل اجرا با تداخل‌سنج مافزندر

- ۱) مشاهده اثر ناهمگنی دمایی هوا اطراف سیم حامل جریان
- ۲) تداخل دو موج تفت و بدست آوردن زاویه دو موج
- ۳) اندازه‌گیری ضریب شکست تیغه شیشه‌ای
- ۴) اندازه‌گیری زاویه راس گوه شیشه‌ای
- ۵) مطالعه اثر قطبش بر تداخل



کیت آزمایشگاه اپتیک پیشرفته تداخل‌سنج مافزندر



Beam splitter	20mm
Mirror diameter	2 inch
Beam expander output aperture	20mm
Max Beam Diameter	4mm
Light Sources	Laser (Class 2)

برفی آزمایش‌های قابل اجرا با تداخل‌سنج مایکلسون

- ۱) اندازه‌گیری تغییرات طول موج
- ۲) اندازه‌گیری طول همدوسی لیزر
- ۳) مطالعه رفتار دایود لیزر با تغییر جریان



