



## سنسورهای هوشمند

تمام کویل های احاطه کننده دارای سنسور هوشمند هستند که حاوی تراشه ای است که اطلاعات مربوط به نوع سنسور، اندازه، شماره سریال و عرض سنجش را ذخیره می کند. این اطلاعات به نرم افزار IHSCAN ارسال می شود. اطلاعات در نتیجه ی گزارش گنجانده خواهد شد برای بررسی اینکه کدام سیستم تست استفاده می شود.

## انواع کویل دربرگیرنده

کویل های احاطه کننده ما دارای ۴ مدل سیم پیچی هستند. پیکربندی سیم پیچ حساسیت سیم پیچ را تعیین می کند. انواعی که دارای کانال مطلق هستند، به منظور تشخیص درز جوش با دهانه ی باز ارائه می شود. برای مشخص کردن نوع خاص سیم پیچ، حروف بزرگ به عنوان پسوند شماره سفارش به منظور کاهش تفاوت وجود دارد.

(به عنوان مثال: EC-01-MN0-035)

جدول ۱ انواع مختلف کویل

Features	Code for type of winding			
	MA	NA	MO	NO
<b>Improve signal to noise ratio</b> (multi-differential winding)	✓	—	✓	—
<b>Very sensitive</b> (differential winding)	—	✓	—	✓
<b>Identify open weld seams</b> (absolute winding)	✓	✓	—	—

**MA** Multi-differential winding & absolute winding  
**NA** Normal-differential winding & absolute winding  
**MO** Multi-differential winding without absolute winding  
**NO** Normal differential winding without absolute winding

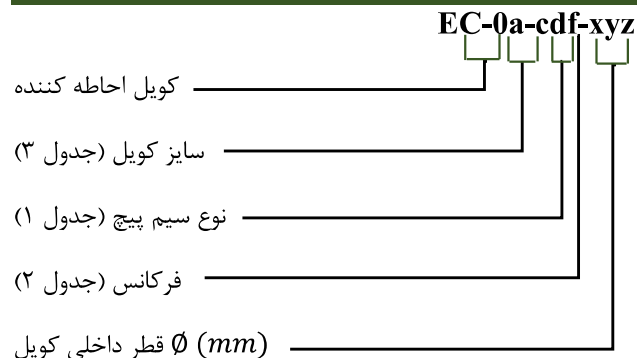
سیم پیچ دیفرانسیلی ترکیبی و مطلق  
 سیم پیچ دیفرانسیلی ساده و مطلق  
 سیم پیچ دیفرانسیلی ترکیبی و بدون سیم پیچی مطلق  
 سیم پیچ دیفرانسیلی ساده و بدون سیم پیچی مطلق

# Eddy Current Encircling Coils

# EC-ab-cdf-xyz

برای سفارش

- همه انواع سیم پیچ کویل در دسترس هستند که با شماره موقعیت cd در شماره سفارش مشخص می شوند. توضیح نوع سیم پیچ در جدول ۱ آمده است.
- ابعاد بدنه در ۵ سایز موجود است. (جدول ۳)
- کویل ها برای قطرهای متفاوت قطعه های تست موجود هستند.
- انواع فرکانس در جدول ۲ مشخص شده است.
- به منظور آزمایش مواد فرومغناطیسی، برای اشباع مواد از مگنتایزر استفاده می شود.
- زمانی که مواد غیر فرومغناطیسی تست می شوند، نیازی به استفاده از مگنتایزر نمی باشد.



جدول ۲ - سایز قطعات تست و کویل های مورد نیاز

Coil size	Test Piece $\varnothing$ (mm)	Winding (cd) *	Freq.(f) **	Test coil no ***
1	1-15	MO NO NA NA	0	EC-01-cdf-xyz
			1	
			2	
			3	
			4	
2	5-50	MA MA	0	EC-02-cdf-xyz
			1	
			2	
			3	
			4	
3	19-87	MA	0	EC-03-cdf-xyz
			1	
			2	
4	76-158	MA	0	EC-04-cdf-xyz
			1	
			2	
5	144-230	MA	0	EC-05-cdf-xyz
			1	
			2	

\* 0: 1kHz - 20kHz 1: 10kHz - 50kHz 2: 20kHz - 100kHz 3: 50kHz - 200kHz 4: 100kHz - 500kHz

\*\* جدول ۱ ویژگی های سیم پیچ های مختلف را نشان می دهد.

\*\*\* xyz قطر داخلی کویل را نشان می دهد که مقدار آن به قطر قطعه ای که قرار است تست شود بستگی دارد.

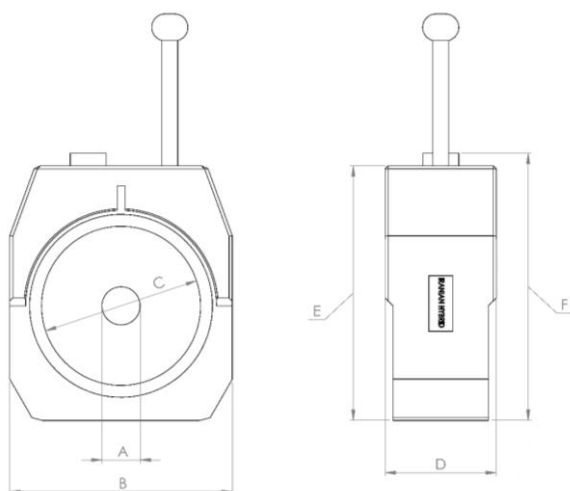


Table 1 Coil dimensions

Size	Units	A	B	C	D	E	F
1	mm	1-17	65	26	25	90	100
2	mm	5-55	85	60	40	110	120
3	mm	21-95	120	100	55	160	170
4	mm	85-172	230	180	70	250	260
5	mm	161-250	305	260	75	305	315

## Special Profile Coils

special order No.



RE=Rectangular coil



SL=Slotted Hole



HE=Hexagonal

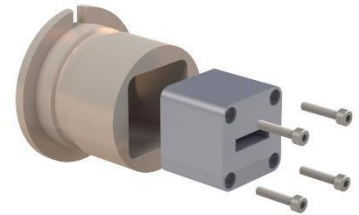
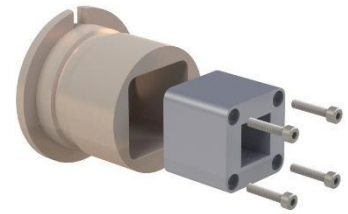


EL=Ellipse



SP=Special Profile

برای تست پروفیل ها، کویل های ویژه احاطه کننده در دسترس هستند. برخی از پروفیل های نمونه در بالا نشان داده شده است و در صفحات زیر بصورت کامل لیست شده اند. لطفاً برای پروفیل های خاص با نمایندگان EddyWise تماس بگیرید.



برای سفارش

**EC-ab-cdf-RE**

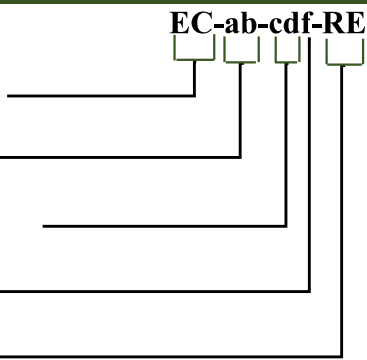
کویل های احاطه کننده

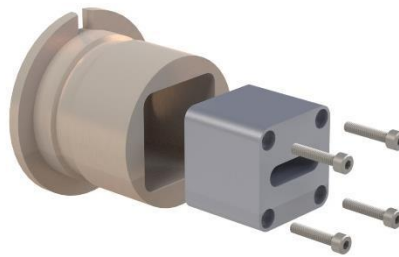
سایز کویل

(جدول ۱) نوع سیم پیچی

فرکانس

Rectangular Profile

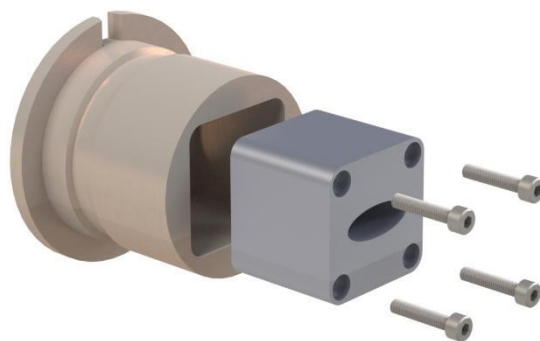




برای سفارش

**EC-ab-cdf-SL**





## برای سفارش

### EC-ab-cdf-EL

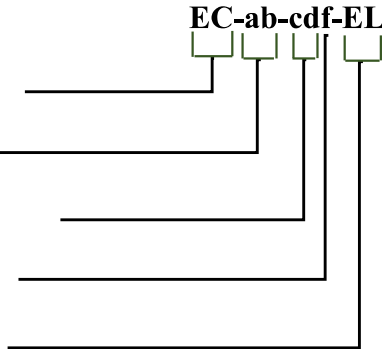
کویل های احاطه کننده

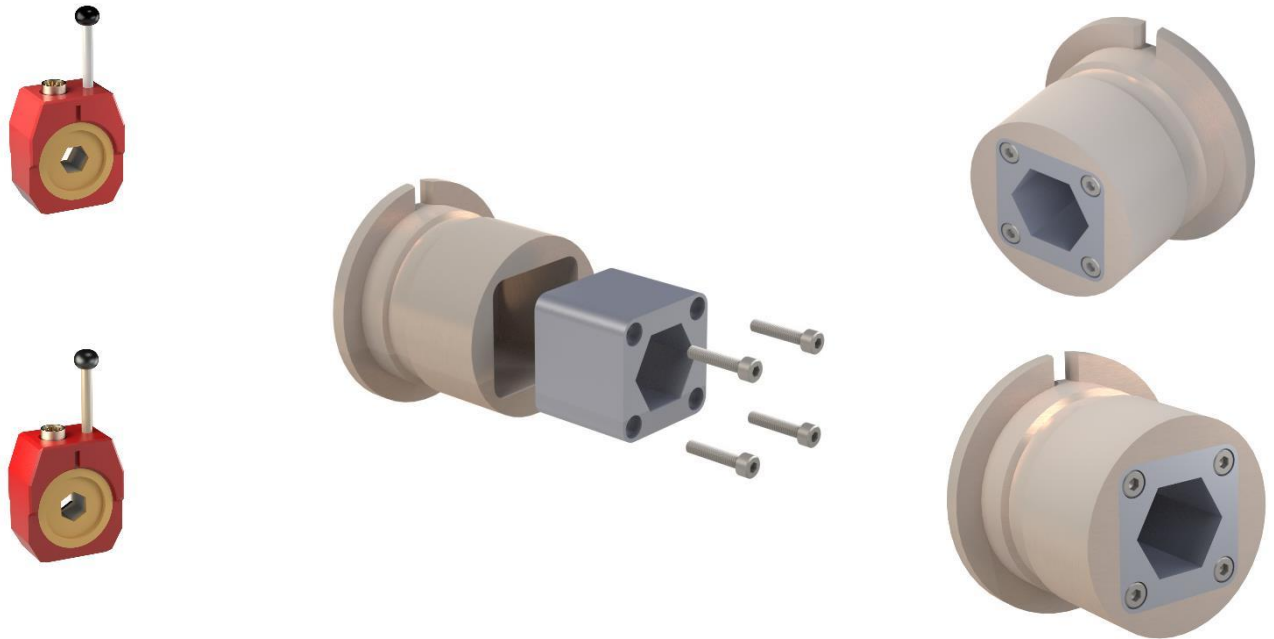
سایز کویل

(جدول ۱) نوع سیم پیچی

(جدول ۲) فرکانس

پروفیل های بیضی





برای سفارش

**EC-ab-cdf-HE**

کوئل های احاطه کننده

سایز کوئل

(جدول ۱) نوع سیم پیچی

(جدول ۲) فرکانس

پروفیل های شش ضلعی