



مهندسی فلات باختر صدر



تولید کننده و مجری سیستمهای مولد گازهای صنعتی و پزشکی

تولید کننده دستگاههای مولد گاز نیتروژن و اکسیژن



مهندسی فلات باختر صدر

تولید کننده دستگاههای مولد گاز نیتروژن و اکسیژن

پکیج‌های گازهای صنعتی

معرفی شرکت مهندسی فلات باختر صدر

امروزه با توجه به پیشرفت صنایع و افزایش مراکز صنعتی و بهداشتی نیاز جوامع به تکنولوژی‌های جدید افزایش یافته است. هسته اولیه و مرکزی شرکت مهندسی فلات باختر صدر در سال ۱۳۹۲ توسط متخصصین رشته مهندسی شیمی تشکیل گردید و تحقیقات گسترده‌ای در زمینه جداسازی گازها و سایر صنایع کاربردی صورت گرفت. پس از انجام مراحل مختلف تحقیقاتی، شبیه‌سازی و مدلسازی و تکمیل کادر متخصص در این زمینه، شرکت مهندسی فلات باختر صدر در سال ۱۳۹۵ بصورت رسمی در شهر تبریز تاسیس گردید. بالا بودن کیفیت محصولات تولیدی، قیمت مناسب برای خریدار و ضمانت و خدمات پس از فروش گسترده بعنوان اصلی‌ترین اهداف این شرکت میباشد.

برای اولین بار در ایران و با عنایت خداوند متعال و تلاش‌های شبانه روزی اعضای شرکت، پلنت‌های مولد گاز اکسیژن و نیتروژن به صورت صنعتی توسط این شرکت طراحی و ساخته شده است. با توجه به بومی سازی تکنولوژی ساخت این دستگاهها، شرکت فلات باختر صدر توانایی طراحی و ساخت دستگاههای مولد اکسیژن و نیتروژن را برای صنایع گوناگون منطبق با استانداردهای آن صنعت بدست آورده است. امیدواریم تا با تامین بخش کوچکی از نیاز شبکه صنعت و بهداشت کشور، سهم اندکی در آبادانی و پیشرفت جامعه داشته باشیم.





در باره اکسیژن و تولید آن

8

Oxygen
15.9994

اکسیژن در دما و فشار استاندارد به صورت گاز بوده و حاوی دو اتم اکسیژن به فرمول شیمیایی O_2 می‌باشد. اکسیژن از عناصر مهم هوا بوده و از طریق عمل فتوسنتز گیاهان تولید می‌شود و برای عمل دم و بازدم موجودات زنده ضروری می‌باشد.

اکسیژن بطور معمول با استفاده از روش تبریدی (کرایژونیک) در کارخانجات تولید می‌گردد که در این روش حجم تولیدی اکسیژن بسیار بالا و از طرفی هزینه پیاده سازی این واحدها نیز زیاد می‌باشد. کپسولهای فشار بالا برای نقل و انتقال این فراورده از محل تولید به محل مصرف مورد استفاده قرار می‌گیرد.

در باره نیتروژن و تولید آن

7

Nitrogen
14.007

نیتروژن ۷۸٪ حجم اتمسفر را تشکیل می‌دهد و به شکل مایع از آب و به شکل گاز از هوا سبک‌تر بوده و حلالیت کمی در آب دارد، این گاز بی‌رنگ، بی‌بو و بی‌مزه است و نقش مهمی در صنایع گوناگون دارد. نیتروژن یک گاز بی‌اثر است و به این دلیل در صنایع گوناگون کاربردهای فراوانی دارد. نیتروژن نیز همانند اکسیژن اکثراً با استفاده از فرایند کرایژونیک تولید می‌گردد و توسط کپسول‌های فشار بالا (۱۴۰ بار) مورد مصرف قرار می‌گیرد.



از کنترل و پر کردن روزانه کپسولها، اختصاص دادن محل مجزا برای انبار کردن کپسولهای پر و خالی، استفاده اشتباه از سایر کپسولها که حاوی گازهای دیگر می‌باشند، همچنین از خطرات انفجار کپسولها در صورت رخ دادن اشتباه هنگام الصاق اتصالات، خطر عدم تامین گاز در مواقع اضطراری و از حمل و نقل های مکرر خداحافظی کنید.





مهندسی فلات باختر صدر

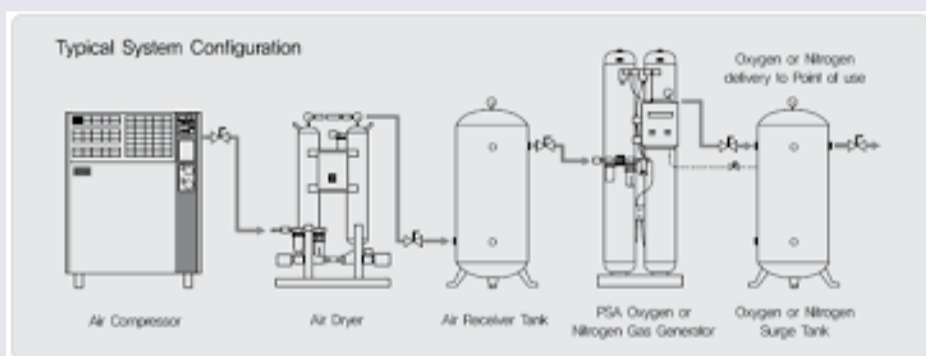
تولید کننده دستگاههای مولد گاز نیتروژن و اکسیژن

پکیج‌های گازهای صنعتی

مولد گاز اکسیژن

شرکت مهندسی فلات باختر صدر با دستیابی به تکنولوژی PSA و طراحی مدل‌های گوناگون دستگاه اکسیژن ساز در مقیاس‌های خانگی و صنعتی افتخار دارد تا آمادگی خود را برای تامین گاز اکسیژن واحدهای صنعتی و پزشکی بر اساس استانداردهای موجود اعلام نماید.

مولدهای گاز اکسیژن با استفاده از اکسیژن موجود در هوا و جداسازی آن از سایر اجزا موجود توسط جاذبه‌های ژئولیتی می‌توانند اکسیژنی با خلوص بالا را در دسترس مصرف کنندگان قرار دهند.



ویژگی‌های اکسیژن سازهای فلات باختر

- ♦ بومی بودن تکنولوژی ساخت، طراحی و ساخت برای مشخصات درخواستی خاص
- ♦ استفاده از برندهای معتبر اروپایی برای قطعات
- ♦ بالا بودن کیفیت مراحل طراحی و ساخت دستگاه (تمامی قطعات و سیستم‌های کنترلی اروپایی میباشند)
- ♦ استفاده از جاذبه‌های شرکت Zeochem سوئیس (معتبرترین تولید کننده جاذبه‌های صنعتی)
- ♦ توانایی تولید اکسیژن با خلوص ۹۰ الی ۹۹/۵ درصد وابسته به نوع کارایی
- ♦ وجود خشک کن جذبی و حذف رطوبت تا نقطه شبنم (-۳۰) سانتیگراد
- ♦ قابل استفاده بودن در دمای محیط مابین ۵۰ تا -۲۵ درجه سانتیگراد (کاربرد کاملا صنعتی)
- ♦ ۵ مرحله فیلتراسیون برای حذف رطوبت، روغن و ذرات معلق در هوا تا اندازه یک صدم میکرون
- ♦ بهره‌گیری از سیستم **isobaric** و کاهش ۵۰ درصدی میزان مصرف انرژی
- ♦ گارانتی معتبر و خدمات پس از فروش در سراسر کشور بصورت ۲۴ ساعته

کیفیت

تخصص

خدمات



مهندسی فلات باختر صدر

تولید کننده دستگاههای مولد گاز نیتروژن و اکسیژن

پکیج‌های گازهای صنعتی

کاربردهای مولد گاز اکسیژن

دستگاههای مولد گاز اکسیژن شرکت فلات باختر با گرید بهداشتی و خلوص بالا مناسب برای آزمایشگاههای تحقیقاتی و بیمارستانها و مراکز درمانی. اطمینان خاطر در تامین دائمی اکسیژن مورد نیاز و حذف هزینه‌های مربوط به کپسولهای پرفشار اکسیژن.



اشباع سازی آب استخرهای پرورش ماهی با استفاده از اکسیژن خالص که توسط سیستمهای طراحی شده توسط شرکت فلات باختر ارائه میگردد.

افزایش غلظت اکسیژن در آب

* افزایش تعداد ماهیان پرورش یافته در یک متر مکعب از آب (افزایش تولید تا ۳ برابر)

* افزایش هضم غذا در ماهی

* کاهش استرس در ماهی و میگو

* کاهش مرگ و میر



دستگاههای مولد گاز ازن با استفاده از اکسیژن سازهای فلات باختر میتوانند کیفیت و ظرفیت تولید ازن را ارتقاء بخشند.

در کارگاههای جوشکاری و برشکاری میتوان با استفاده از مولد اکسیژن فلات باختر از خطرات، هزینه‌ها و مشکلات کپسولهای فشار بالا رهایی یافت.





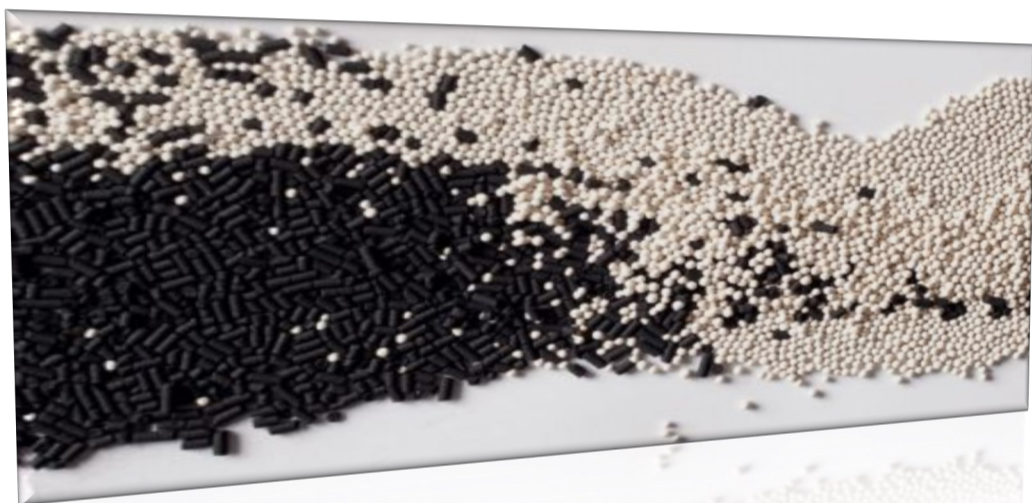
مهندسی فلات باختر صدر

تولید کننده دستگاههای مولد گاز نیتروژن و اکسیژن

پکیج‌های گازهای صنعتی

مولد گاز نیتروژن

شرکت مهندسی فلات باختر صدر با دستیابی به تکنولوژی PSA و طراحی مدل‌های گوناگون دستگاه مولد گاز نیتروژن در مقیاس صنعتی افتخار دارد تا آمادگی خود را برای تامین گاز نیتروژن واحدهای صنعتی بر اساس استانداردهای موجود اعلام نماید.



ویژگی های نیتروژن سازهای فلات باختر

♦ بومی بودن تکنولوژی ساخت، طراحی و ساخت برای مشخصات درخواستی خاص

♦ استفاده از برندهای معتبر اروپایی برای قطعات

♦ بالا بودن کیفیت مراحل طراحی و ساخت دستگاه (تمامی قطعات و سیستم‌های کنترلی اروپایی میباشند)

♦ استفاده از جاذب‌های شرکت Carbotech آلمان (معتبرترین تولید کننده کربن مولکولاریسیو)

♦ توانایی تولید اکسیژن با خلوص ۹۸ الی ۹۹/۹۹ درصد وابسته به نوع کارایی

♦ وجود خشک کن جذبی و حذف رطوبت تا نقطه شبنم (-۳۰) سانتیگراد

♦ ۵ مرحله فیلتراسیون برای حذف رطوبت، روغن و ذرات معلق در هوا تا اندازه یک صدم میکرون

♦ بهره‌گیری از سیستم **isobaric** و کاهش ۵۰ درصدی میزان مصرف انرژی

♦ گارانتی معتبر و خدمات پس از فروش در سراسر کشور بصورت ۲۴ ساعته

کیفیت

تخصص

خدمات



مهندسی فلات باختر صدر

تولید کننده دستگاههای مولد گاز نیتروژن و اکسیژن

پکیج‌های گازهای صنعتی

کاربردهای مولد گاز نیتروژن



گاز نیتروژن بدلیل خنثی بودن و عدم تمایل به انجام واکنش در اکثر آزمایشگاهها و مراکز تحقیقاتی استفاده گسترده ای دارد. همچنین از این گاز برای کالیبراسیون دستگاههای کراماتوگرافی نیز استفاده میگردد. دستگاه مولد نیتروژن فلات باختر نیازهای مراکز آزمایشگاهی را تامین مینماید.



برای بسته بندی محصولات خود در صنعت غذا و دارو میتوانید از نیتروژن سازهای فلات باختر استفاده نمایید. این دستگاهها، نیتروژنی با خلوص بالا و رطوبت پایین (نقطه شبنم $^{\circ}\text{C} -30$) تولید می‌نمایند و باعث افزایش زمان ماند و کیفیت محصول بسته بندی شده میگرددند.



دستگاههای برش با لیزر میتوانند با استفاده از مولد نیتروژن فلات باختر کیفیت سطح برش را بصورت چشمگیری ارتقاء دهند و سطحی صاف و صیقلی و بدون تغییر رنگ را تحویل مشتری نمایند.

• تامین فشار در تانک های صنایع نفت و

• مراکز آزمایشگاهی و تحقیقاتی

صنایع شیمیایی

• پتروشیمی ها و پالایشگاهها

• بسته بندی مواد غذایی (سیستم اتمسفر

صنایع الکترونیک

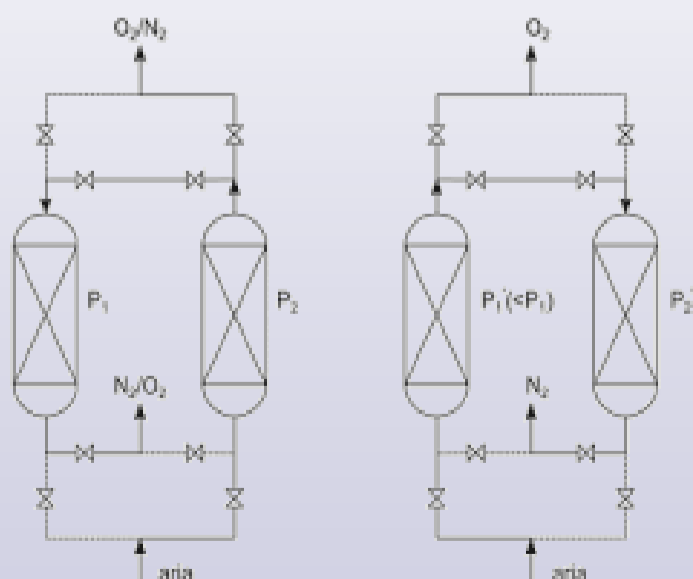
بهبود یافته MAP)

• صنایع کابل سازی • نگهداری محصولات کشاورزی در سردخانه

ها، تحت اتمسفر کنترل شده (CA)

• متالورژی و عملیات حرارتی

• نگهداری مواد شیمیایی در مخازن





مهندسی فلات باختر صدر

تولید کننده دستگاههای مولد گاز نیتروژن و اکسیژن

پکیج‌های گازهای صنعتی

مدلهای مختلف دستگاههای مولد گاز اکسیژن و نیتروژن



شرکت مهندسی فلات باختر صدر (شماره ثبت: ۴۲۴۵۷)

آدرس: پارک علم و فناوری تبریز - ایران

تلفن تماس: ۰۴۱-۳۶۶۹۸۷۰۷

(+۹۸)-۹۱۴۱۸۹۰۷۴۵

(+۹۸)-۹۱۴۴۴۳۵۶۹۱

وبسایت: www.falatbakhtar.com

ایمیل: info@falatbakhtar.com