



نمای جلوی تابلو که هنرجو در حالت  
نشسته می تواند مدار بسته و در حین کار دید  
روی تمامی قسمت های LOGO داشته باشد

پشت تابلو LOGO جهت دسترسی به  
سیم کشی داخل تابلو

## Stand – LOGO 8- e14

### استند LOGO مدل EL3 به صورت پرتابل

در این استند ورودیها و خروجی های دیجیتال به صورت فیشی وکلید کلنگی می باشد که عملکرد هرکدام توسط لامپ سیگنال مشخص می شود . 4 ورودی آن قابلیت تبدیل به آنالوگ رادارد 17 به AI1 و I8 به AI2 و I1 به AI3 و I2 به AI4 می باشد .

این استند قابلیت اتصال با مدارهای الکتریکی مختلف را دارد ، در پانل کاری صفحه توری وجود دارد که قابلیت نصب کنتاکتور و استپ استارت و سیم کشی واقعی روی ترمینال ها را دارد و عملکرد ورودی و خروجی روی ترمینال ها توسط led قابل مشاهده می باشد در این استند کاربر قادر است سیم کشی بین قطعات و LOGO انجام دهد در این تابلو برای فراگیر این امکان وجود دارد که مدارهای مختلف روی توری مدار بسته و توسط LOGO آنها را راه اندازی کند در صورت کم بودن تعداد ورودی و خروجی روی ترمینالها میتوان از ورودی ها و خروجی های فیشی استفاده نمود .

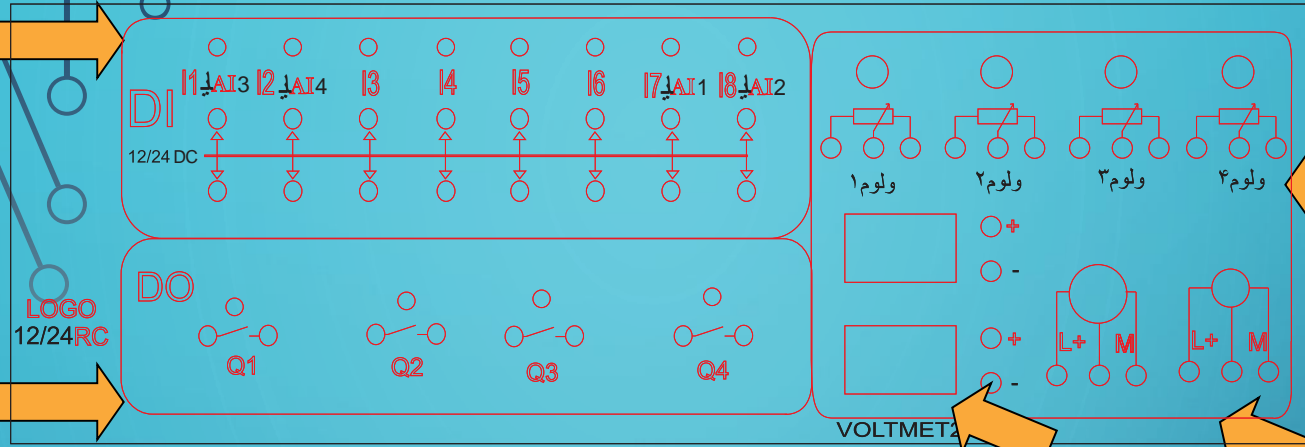
در روی رک LOGO فضا برای اضافه نمودن کارتهای مورد نیاز کاربر علاوه بر قابلیت های موجود روی دستگاه وجود دارد

استند به گونه ای طراحی شده که کاربر می تواند به صورت نشسته مدار بسته و دید کامل روی قسمتهای مختلف LOGO و با کابل LAN قابلیت برنامه ریزی دارد

# نمای برد اصلی کنترل به صورت کلید کلنگی و فیشری

ورودی  
LOGO  
شامل 8 عدد  
ورودی  
12/24 ولت

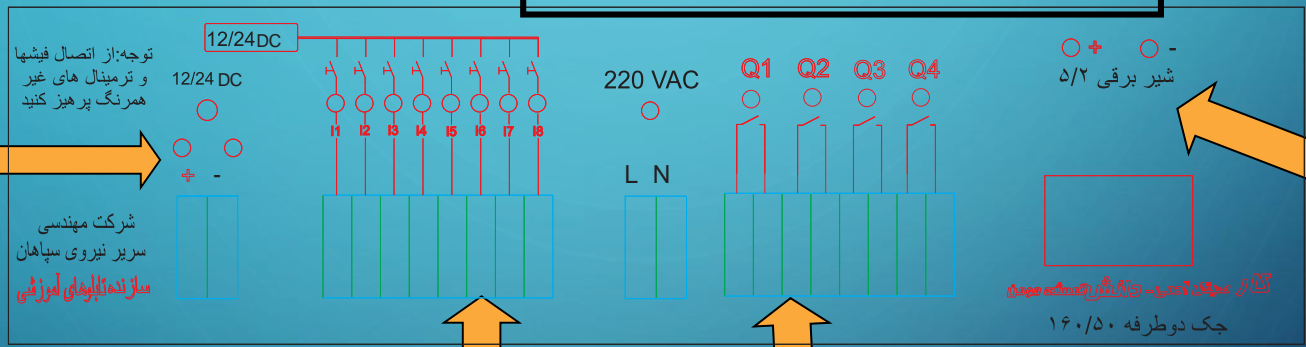
خروجی  
شامل 4 LOGO  
عدد خروجی رله ای



4 عدد ولوم جهت  
تست جایگزین  
سنسور آنالوگ

دو عدد سنسور  
نوری و القایی از  
نوع PNP

## دو عدد ولت‌متر جهت تست و نمایش مقادیر آنالوگ



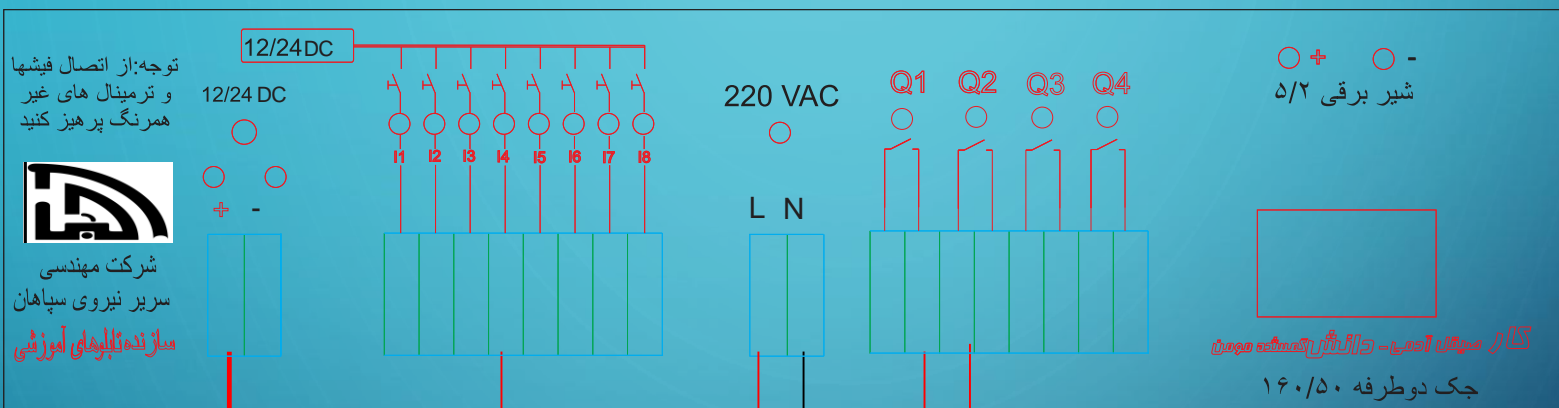
خروجی 12/24  
ولت جهت تغذیه  
ورودی ها و  
سنسورها و  
ولوم ها

شیر برقی 5/2 و  
جک 16/5  
جهت نمونه  
پنوماتیک

8 عدد ورودی دیجیتال 12/24 ولت که  
می توان به استارت و استپ  
واقعی وصل کرد

4 عدد خروجی رله ای  
ترمینال زرد ورودی فاز  
ترمینال خروجی فاز که قابلیت  
اتصال ولتاژ 230 ولت را دارد

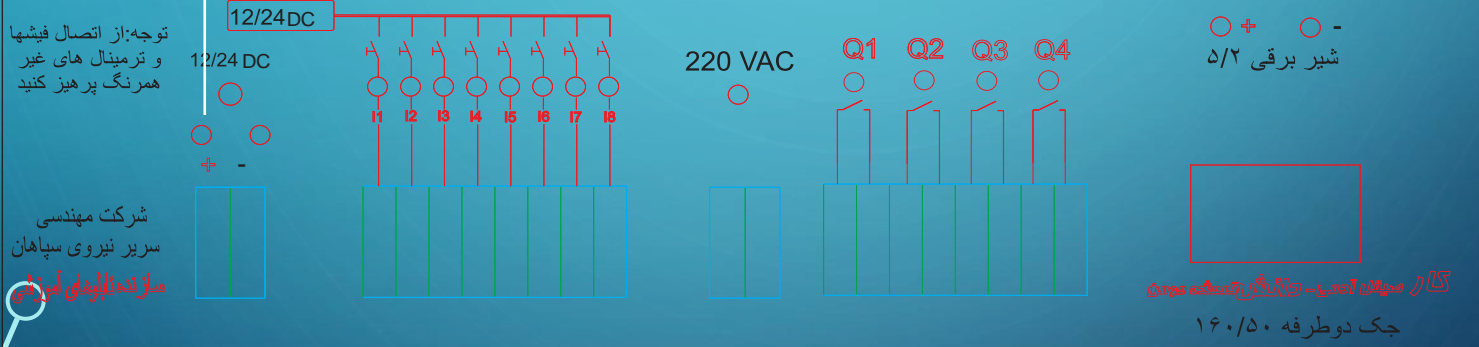
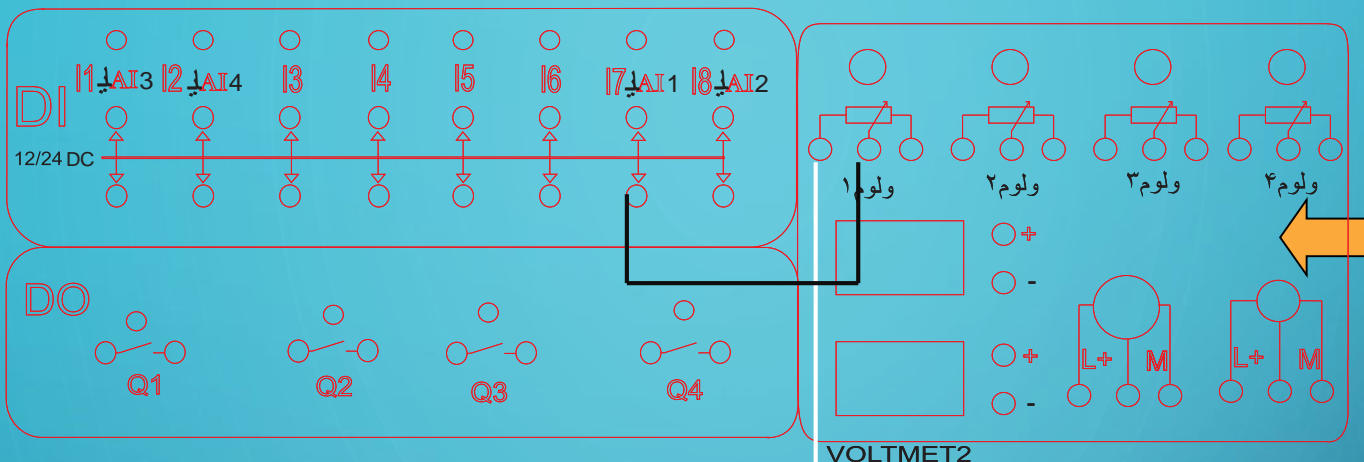
# تذکر: از اتصال فیش ها و ترمینال های غیر هم رنگ خودداری کنید

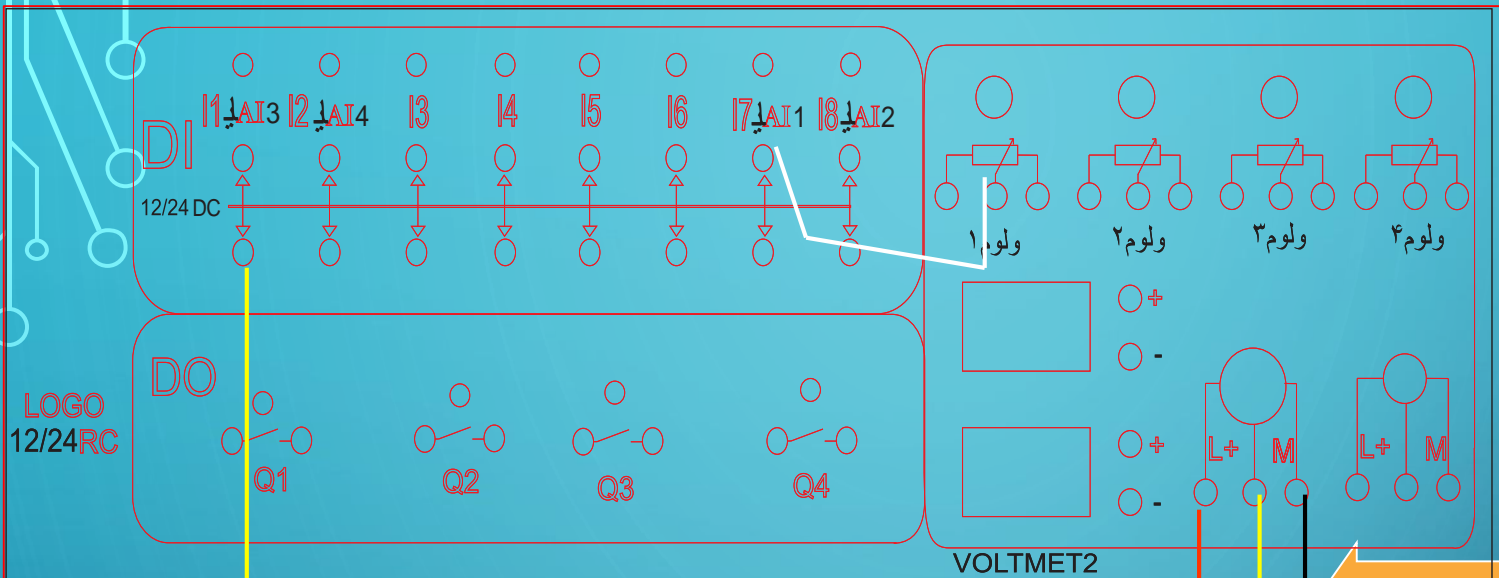


نمونه سیم کشی ورودی ها روی ترمینال

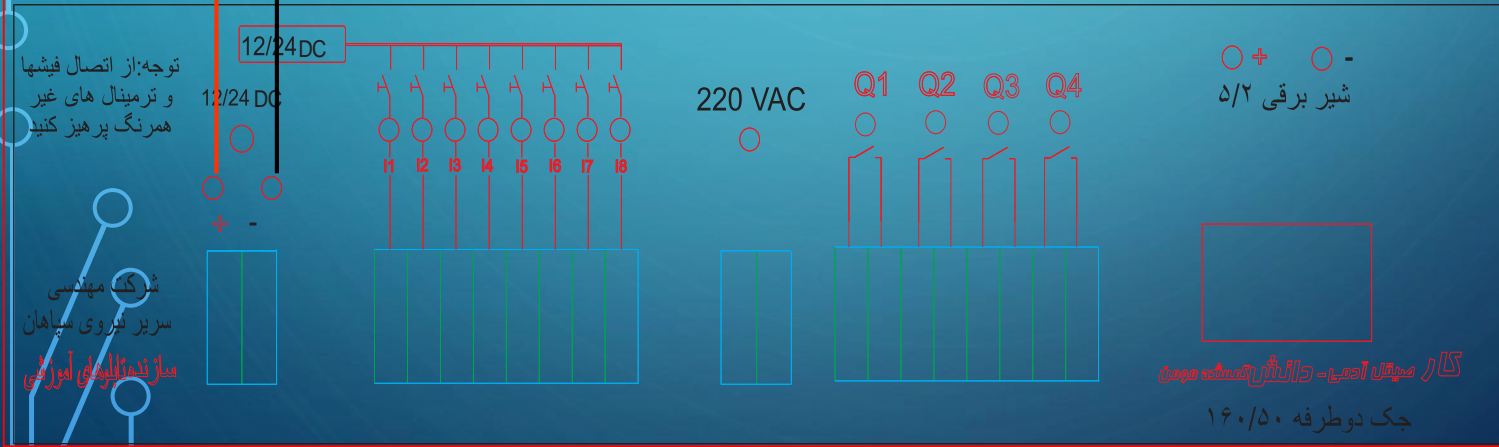
نمونه سیم کشی خروجی در ترمینال

نمونه روش اتصال ولوم





روش اتصال نمونه سنسور



توجه: از اتصال فیصها و ترمینال های غیر هم رنگ پرهیز کنید

شرکت مهندسی سریر نیروی سپاهان  
سازنده تجهیزات آموزشی

کار میخان آدمی - دانش تخصصی مبدین

جک دو طرفه ۱۶۰/۵۰