

# TD-1520, TD-1521, TD-1522, TD-1525, TD-1527

پانل میتر تک فاز ولتاژ، جریان، فرکانس با ارتباط سریال (مودباس)



## ویژگی ها

اغلب بارهای صنعتی از نوع سلفی بوده که روی ولتاژ و جریان شبکه اثر گذاشته و باعث اعوجاج و هارمونیک در آن می شود و مقدار مؤثر خوانده شده در دستگاه های معمولی بازار را دچار خطا می کند. با ویژگی True RMS یا مقدار مؤثر واقعی در محصولات تیکا این مشکل رفع شده است.

True RMS -  
استفاده ساده

دقت اندازه گیری بالا

قابلیت اتصال به CT یا PT خارجی

قابلیت انجام کالیبراسیون برای ولتاژ و جریان

امکان شبکه کردن و اتصال دستگاه به PC و HMI و PLC و ...

## توضیحات

این دستگاه برای اندازه گیری پارامترهای برق تکفاز شامل، ولتاژ، جریان و فرکانس به کار می رود که دارای پورت سریال می باشد و به منظور شبکه کردن چندین دستگاه و مشاهده اطلاعات در PC یا HMI مورد استفاده قرار می گیرد.

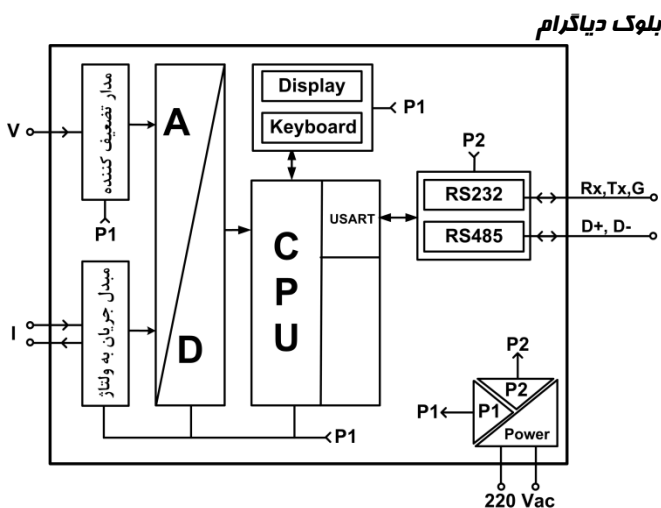
## کاربردها

\* مدیریت شبکه برق \* تابلو سازی

## کد سفارش

کد سفارش	اندازه گیری ولتاژ	اندازه گیری جریان	تعداد ردیف نمایش
TD-1520 V TD-1521 V TD-1522 V	✓		1
TD-1520 A TD-1521 A TD-1522 A		✓	1
TD-1520 VA TD-1521 VA TD-1522 VA	✓	✓	1
TD-1525 VA TD-1527 VA	✓	✓	2

## مشخصات فنی



مشخصات پورت RS232	مشخصات پورت RS485	تغذیه:
نرخ ارسالی (Baud rate) 2400~57600b/s	Rx,Tx,G	110~240 VAC , 50~60HZ
پری (Parity) none , Stop bit = 2	D+, D-	ورودی ولتاژ:
طول کاراکتر Data bit = 8		رنج ورودی 30~500v AC- 0~60Hz
پروتکل ارتباطی MODBUS/RTU		مقاومت ورودی 1.2 M Ω
نمایشگر و صفحه کلید:		دقت %0.5 FS
7-Seg 5digit		ورودی جریان:
4 membrane key		خروجی CT 40mA ~ 5A ac
شرایط محیطی:		مقاومت ورودی 0.015 Ω
-10 ~ 60°C		دقت %0.5 FS
-20 ~ 85°C		مشخصات پورت RS485
رطوبت 30 % ~ 90 %		نرخ ارسالی (Baud rate) 2400~57600b/s
ابعاد:		پری (Parity) none , Stop bit = 2
36 * 72 * 85 mm	TD-1521	طول کاراکتر Data bit = 8
48 * 96 * 124 mm	TD-1520, TD-1525	پروتکل ارتباطی MODBUS/RTU
96 * 96 * 96 mm	TD-1522, TD-1527	