

October 7,
2019

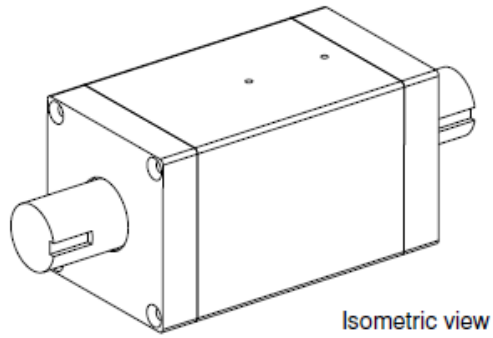
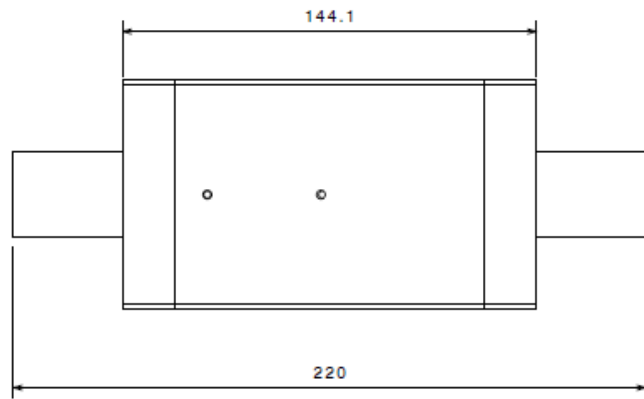
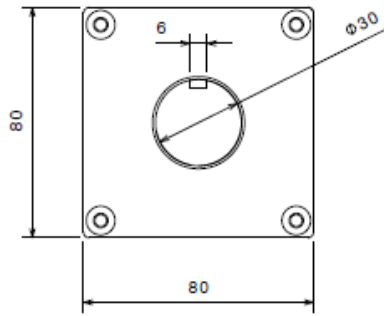
شرکت سهامی خاص سنجش افزار مرجع خلیج فارس
Persian Gulf Reference Sensors Co.



ROTATING TORQUE TRANSDUCER DATA SHEET



DRAWING (DIMENSION IN MM)



Isometric view

TECHNICAL DATA

NOMINAL TORQUE	150 Nm		
LINEARITY and HYSTERESIS	< ± 0.2 %		
NOMINAL SENSITIVITY	2 mV/V		
SENSIVITY TOLERANCE	< ± 0.2%		
NOMINAL POWER SUPPLY	3-15V	REFERENCE TEMPERATURE	+23°C
MAX. POWER SUPPLY	18V	WORKING TEMPERATURE RANGE	-10/+70°C
INPUT RESISTANCE	350 ± 5 Ω	STORAGE TEMPERATURE RANGE	-20/+80°C
OUTPUT RESISTANCE	350 ± 5 Ω		
INSULATION RESISTANCE	>2 G Ω	PROTECTION CLASS (EN60529)	IP40
ZERO BALANCE	< ± 0.5%	SENSOR EXECUTION MATERIAL	17-4PH S.S
LIMIT MECHANICAL VALUES		CASE EXECUTION MATERIAL	Aluminium
a) service torque	100%	ELECTRICAL CONNECTION	M12X1 Male 5 poles
b) max. permissible torque	150%		
c) breaking torque	>300%		
d) highly dynamic torque	70%	PROCESS COUPLING	Cylindrical
c) nominal speed	2000 rpm	WEIGHT	~ 0.5 kg

ELECTRICAL CONNECTION

EXCITE +	RED
EXCITE -	BLACK
SIGNAL +	YELLOW
SIGNAL -	GREEN
GROUND	SHIELD

بخش الکترونیک

برد الکترونیکی این تجهیز در حقیقت دارای یک مبدل آنالوگ به دیجیتال ۲۴ بیتی می‌باشد که وظیفه قرائت مقدار آنالوگ پل مقاومتی (استرین گیج) نصب شده بر روی تجهیز مکانیکی و تبدیل آن به دیجیتال و ارسال به میکروکنترلر را بر عهده دارد. فرکانس کاری میکروکنترلر بر روی مقدار ۱۶ مگاهرتز تنظیم شده است که علاوه بر ایجاد سرعت مناسب، مشکل از دست رفتن دیتا را نیز رخ نخواهد داد (تصویر ذیل).



میکروکنترلر با ارتباط با مبدل آنالوگ به دیجیتال و دریافت پکیج دیتا و انجام فرآیند کالیبراسیون، دیتای قابل قبول را به صورت پکیج‌های مشخص برای نرم‌افزار ارسال می‌نماید.

ارتباط بخش لاگر برد الکترونیکی با نرم‌افزار کامپیوتری از طریق پروتکل صنعتی RS485 فراهم شده که سبب داشتن یک ارتباط نوین ناپذیر و سریع را فراهم می‌نماید. سرعت انتقال دیتا بین لاگر و نرم‌افزار کامپیوتری بین ۲۴۰۰ تا ۱۱۵۲۰۰ بیت بر ثانیه خواهد بود که توصیه می‌شود بر روی ۹۶۰۰ بیت بر ثانیه تنظیم می‌گردد. همچنین لازم به ذکر است که ارتباط بین نرم‌افزار و لاگر الکترونیکی به صورت دو طرفه می‌باشد لذا امکان تنظیمات مختلف مانند کالیبراسیون مجدد و سایر تنظیمات نرخ و فرمت انتقال دیتا ممکن می‌باشد.

تغذیه‌ی ورودی دستگاه به صورت ورودی ثابت (DC) بین ۱۲ تا ۳۰ ولت می‌باشد. البته به منظور سهولت استفاده کاربر، یک مبدل آداپتور برای استفاده بر روی تجهیز قرار دارد که به این ترتیب تامین توان تجهیز فراهم می‌شود (تصویر ذیل).



سنجش‌افزار مرجع خلیج فارس (سهامی خاص) - اصفهان - بلوار دانشگاه صنعتی اصفهان - شهرک علمی تحقیقاتی اصفهان
ساختمان فن‌آفرینی ۲ واحد ۲۳۱ و ۲۴۱

شماره تلفن : ۰۳۱۳۳۹۳۲۴۲۸ شماره فاکس : ۰۳۱۳۳۹۳۲۴۷۱

pgrs-co@istt.ir

www.pgrs-co.com