

بست های راست گوشه

- ساخته شده از آلومینیوم یکپارچه جهت پایداری بیشتر

بست های راست گوشه جهت ایجاد ساختارهای سه بعدی توسط قطعات اپتومکانیکی مورد استفاده قرار می گیرند. مدل RAT90 دارای دو شیار جهت رد شدن پیچ و بسته شدن آن بر روی یک صفحه در قسمت زیرین و همچنین تعدادی سوراخ M6 در قسمت کناری است.



RAPT02



RAT90

کاربرد



نام محصول	شماره فنی
صفحه قائم کوچک	RAPT02
صفحه قائم	RAT90



صفحات قائم

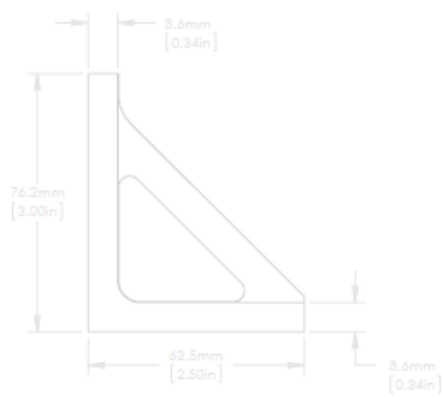
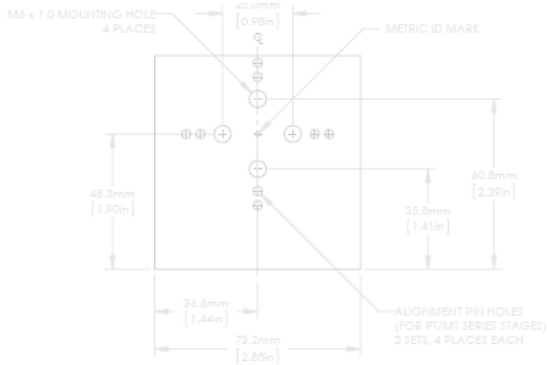
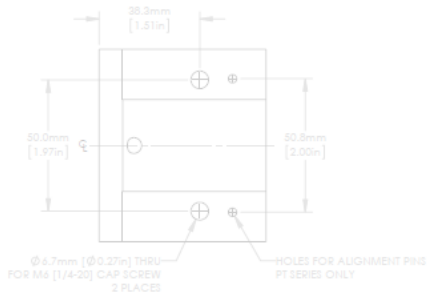
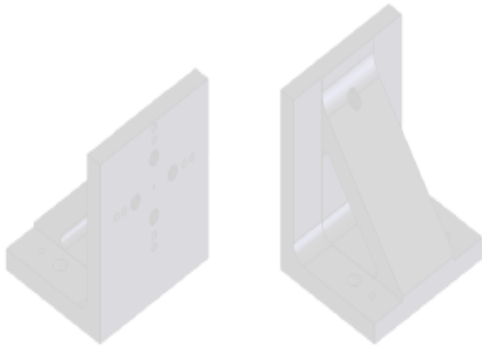
مشخصات فنی صفحه قائم نوع ۲

اپتومکانیک

کنترل حرکت

منابع نوری

سیستم های اپتیکی



نام محصول	شماره فنی
صفحه قائم نوع ۲	RAPT02



بست های راست گوشه

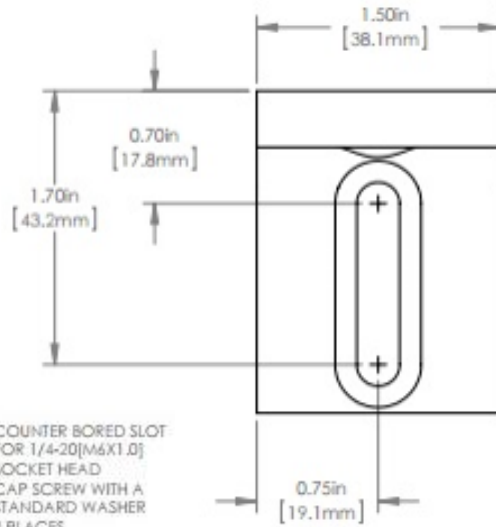
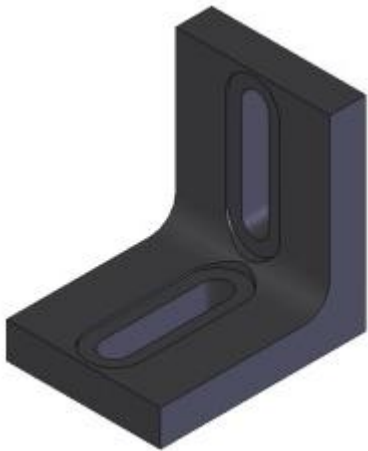
اپتومکانیک

مشخصات فنی
صفحه قائم

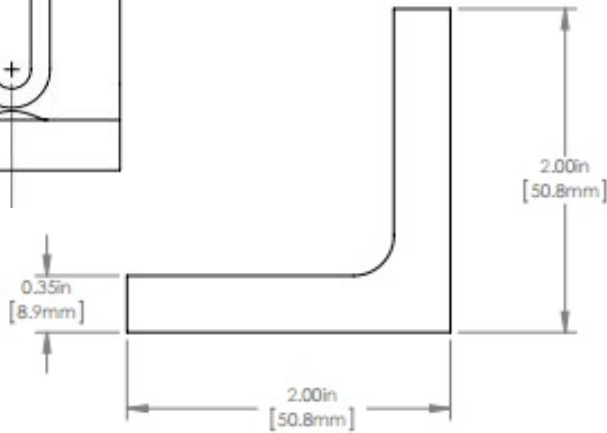
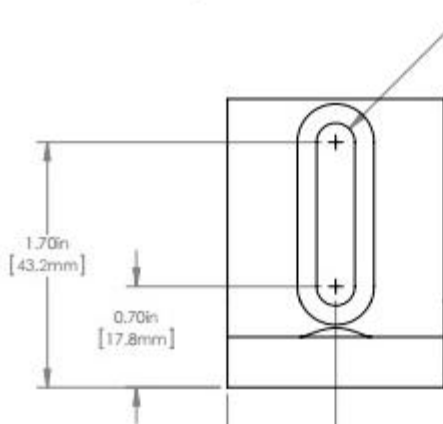
کنترل حرکت

منابع نوری

سیستم های اپتیکی



COUNTER BORED SLOT FOR 1/4-20[M6X1.0] SOCKET HEAD CAP SCREW WITH A STANDARD WASHER 2 PLACES



شماره فنی	نام محصول
RAT90	صفحه قائم