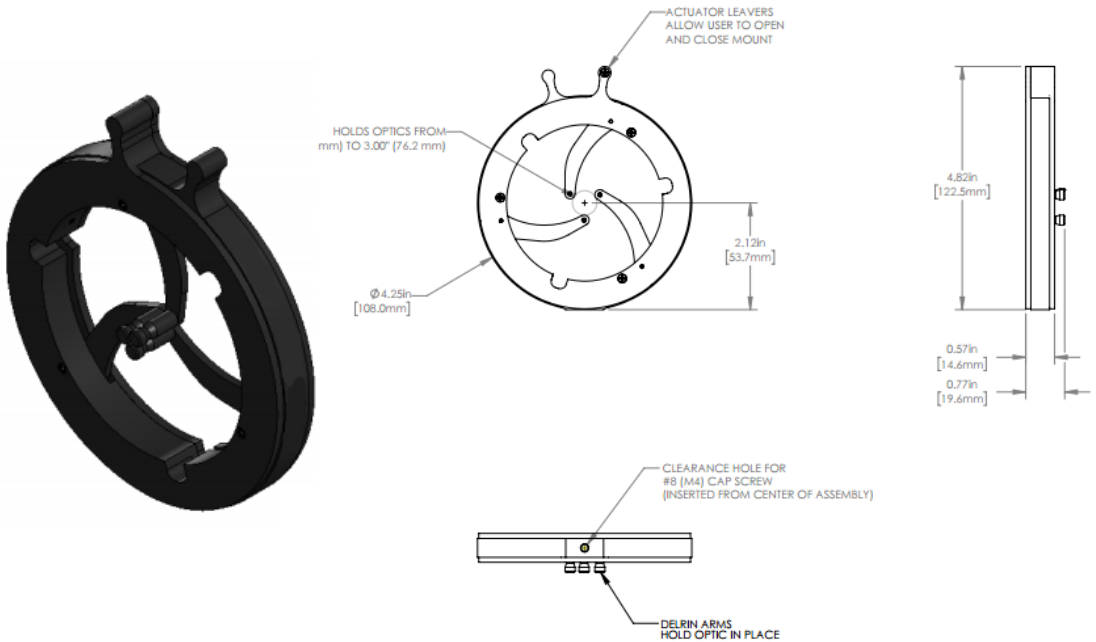


## نگهدارنده اپتیکی خودمرکز بزرگ

- قابلیت نگهداری از المان های اپتیکی با قطر ۳.۸ میلی متر تا ۷۶.۲ میلی متر
  - قابلیت اتصال به میله استیل توسط مغزی M4
  - حفظ محور اپتیکی المان اپتیکی به صورت خودکار
- توسط این نگهدارنده می توان از المان های اپتیکی با قطری بین ۳.۸ میلی متر تا ۷۶.۲ میلی متر نگهداری کرد. بازوهای فنری این نگه دارنده به صورت خودکار متناسب با قطر المان اپتیکی قابل تغییر هستند و می توانند به سادگی محور اپتیکی المان های اپتیکی با قطرهای مختلف را در یک چیدمان حفظ کنند.



کد فنی	شرح
SCOM2	نگهدارنده اپتیکی خود مرکز بزرگ

مشاهده صفحه این محصول در سایت شرکت پلاریتک



[نگهدارنده خود مرکز](#)



[نگهدارنده با قطر متغیر](#)



[نگهدارنده ثابت دو اینچی](#)