

اولترا سانتریفیوژ سنگ مخزن

خاصیت موئینگی یکی از مهم ترین ویژگی های سنگ مخازن نفت بوده و محاسبه مقدار آن جهت شبیه سازی جریان سیال در محیط متخلخل سنگ مورد نیاز است. متداول ترین روش جهت تعیین این پارامتر، استفاده از سانتریفیوژ سنگ مخزن می باشد. این دستگاه در امور آزمایشگاهی صنایع بالادستی نفت به منظور مطالعه خصوصیات سنگ و سیال مخزن مورد استفاده قرار می گیرد.

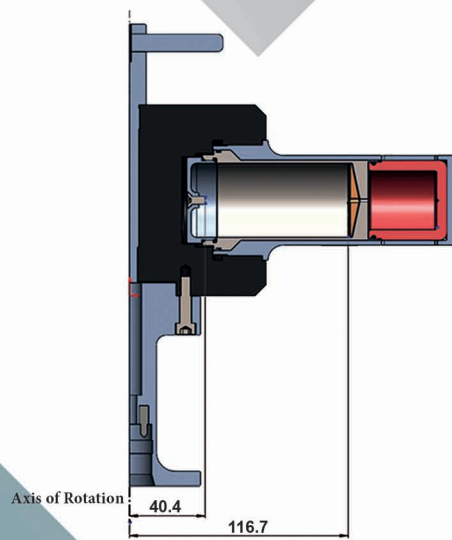


ویژگی ها

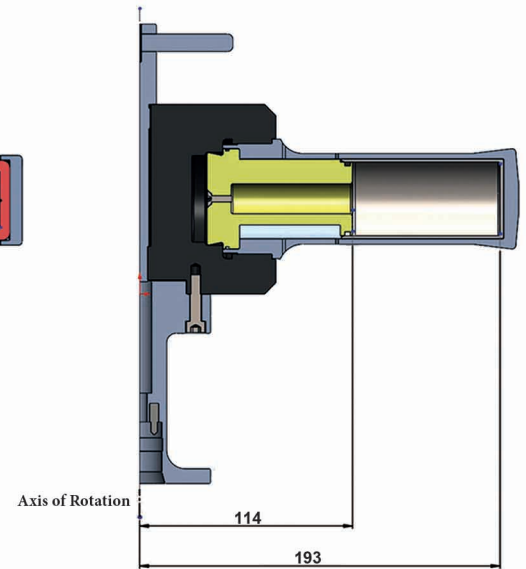
- ◀ حداکثر سرعت دورانی روتور ۱۶۰۰۰ دور بر دقیقه (وابسته به نوع روتور)
- ◀ دقت بسیار بالای تشخیص و اندازه گیری پارامترهای فرایندی نمونه ها
- ◀ امکان تنظیم پارامترهای کارکردی ماشین از قبیل دور و روش اندازه گیری
- ◀ توانایی بکارگیری روتورهای مختلف با توجه به نوع مصرف به همراه باکت
- ◀ امکان تنظیم درجه حرارت روتور و باکت ها تا ۸۰ درجه سانتیگراد
- ◀ سیستم تحلیل داده ها و گزارش دهی
- ◀ توانایی کارکرد مداوم
- ◀ سیستم خلاء ۰/۰۱ میلی بار
- ◀ سیستم پردازش تصویر



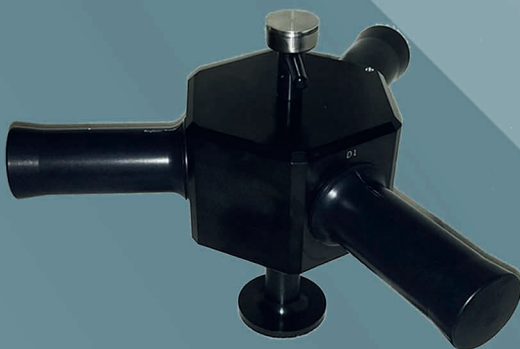
طراحی روتور



Drainage type



Imbibition type



این شرکت با اتکا به تیم طراحی و تجربه متخصصین خود در خصوص روتورهای سانتریفیوژ، انواع روتورهای ۲ و ۳ اینچی Drainage و Imbibition را با نهایت دقت و رعایت تolerانس های بسیار سختگیرانه تولید، و در سرعت های دورانی بالا آزمایش و کنترل کیفیت می نماید.



جدول مشخصات فنی

مقدار / شرح	واحد	پارامتر
مشخصات دورانی ماشین		
۱۶۰۰۰	RPM	حداکثر دور دستگاه*
۳	اینچ	حداکثر طول مجاز سنگ
۳	-	تعداد باکت
۴۰۵	psi	حداکثر اختلاف فشار تخلیه
۵۲۰	psi	حداکثر اختلاف فشار آشام
۲۳-۱۲-۶	Cm ³	حجم رسیوینگ تیوب
Polyethersulfone	-	جنس رسیوینگ تیوب
Aluminum alloy	-	جنس روتور
۰/۳	gram	حداکثر نابالانسی باکت ها
مشخصات کنترل و فرآیندی ماشین		
دارد	-	سیستم خنک کاری و گرمایش
۸۰	سانتیگراد	حداکثر دما
دارد	-	سیستم خلاء با پمپ دوگانه (روتاری - دیفیوژن)
۰/۰۱	میلی بار	خلاء
لمسی	-	صفحه کلید
دارد	-	پشتیبانی از روتورهای با ۶ بازو و یا قطر سنگ ۱ اینچی
مشخصات سیستم تصویربرداری		
دارد	-	سیستم تصویربرداری
چشمی + اتوماتیک	-	سیستم اندازه گیری
دارد	-	ثبت خودکار نتایج
۰/۰۲	سی سی	دقت اندازه گیری
خودکار	-	تنظیم سیستم نورپردازی
حفاظت و ایمنی		
دارد	-	نمایش کیفیت بالانس روتور
دارد	-	حفاظت ارتعاشی
دارد	-	حفاظت خلاء
دارد	-	شناسایی اتوماتیک نوع روتور
مشخصات سیستم post-processing نتایج		
دارد	-	نرم افزار شبیه سازی
دارد	-	تحلیل داده های آزمایش
دارد	-	تولید گزارش در پایان هر آزمایش
مشخصات عمومی		
۱۲۵×۸۲×۱۱۰	Cm	ابعاد L × W × H
۴۵۰	Kg	وزن

* حداکثر دور عملی با توجه به نوع روتور محدود می گردد.

اولترا سانتریفیوژ سنگ مخزن

مشخصات نرم افزار

- ▷ دریافت اطلاعات ورودی شرایط آزمایش، مغزه و سیال
- ▷ ویرایش و تخصیص تصاویر بصورت دستی و اتوماتیک
- ▷ اتصال به دستگاه سانتریفیوژ
- ▷ عکس برداری خودکار
- ▷ نمایش آنلاین آخرین تصاویر ثبت شده
- ▷ دریافت و ثبت اطلاعات آزمایش، مغزه و سیال (دو فازی و سه فازی)
- ▷ پردازش تصاویر و محاسبه آنلاین و خودکار حجم سیال خارج شده
- ▷ شبیه سازی جریان سیال در مغزه در فرایندهای تخلیه و آشام
- ▷ امکان انتخاب سیستم سیال و امکان انتخاب تم شبیه سازی
- ▷ امکان انتخاب نوع روش بهینه سازی مورد استفاده در فرآیند تطبیق تاریخچه
- ▷ محاسبه تحلیلی منحنی های تراوایی نسبی و فشار موئینگی با استفاده از روابط موجود
- ▷ امکان تهیه گزارش به فرمت Excel برای آزمایش های فشار موئینگی و تراوایی نسبی

