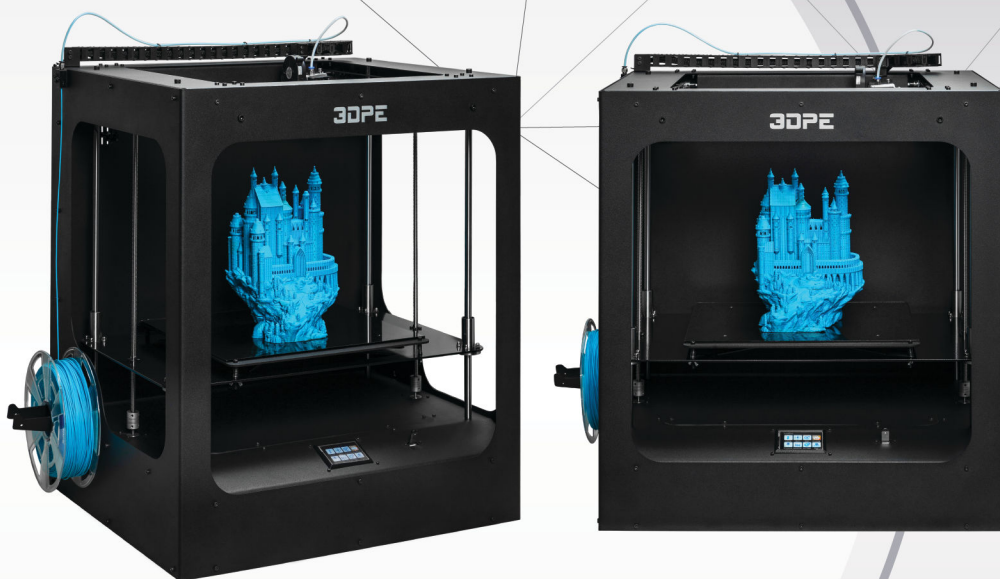


چاپگر سه بعدی مالر

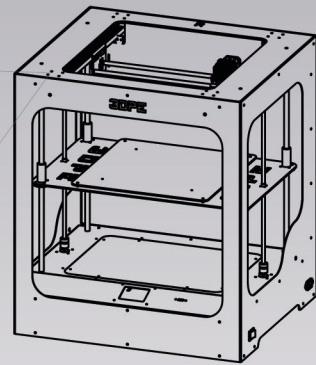
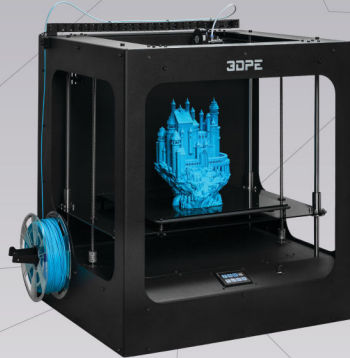


**Maler**

**300X300X350 mm**

**Printing the Future**

- |   |   |
|---|---|
| <input checked="" type="checkbox"/> درگاه USB             | <input checked="" type="checkbox"/> نمایشگر تاچ           |
| <input checked="" type="checkbox"/> پرینت بی صدا          | <input checked="" type="checkbox"/> بدنه و شاسی فلزی      |
| <input checked="" type="checkbox"/> سیستم UPS و Hibernate | <input checked="" type="checkbox"/> دقت چاپ بالا          |
| <input checked="" type="checkbox"/> حسگر فیلامنت          | <input checked="" type="checkbox"/> محور Z از دو سمت مهار |



## ویژگیهای دستگاه:

Fused Deposition Modeling : FDM

۳۰۰\*۳۰۰\*۳۵۰ mm

۲۵ میکرون

۳۶۰۰ mm/s

یک عدد

۲۰۰ تا ۸۰۰ میکرون

۰ تا ۲۶۰ درجه سانتیگراد

لایزر پوشینگ و لید اسکرو (از دو سمت مهار)

۵۰ میکرون

۵۰ میکرون

USB

دارد

دارد

دارد

دارد

دارد

دارد

دارد

دارد

فلزی

فلزی

۷۱۰\*۵۴۰\*۶۱۰ mm

۴۰ کیلوگرم

دارد

Simplify, Cura

۱,۷۵ mm

انواع ترموپلاستیک (فیلامنت):

PLA, ABS, PETG, FLEXIBLE TPU, WOOD, METAL, PP, HIPS, PVA, TRANSPARENT, NYLON

● تکنولوژی چاپ :

● ابعاد چاپ :

● ضخامت لایه :

● سرعت چاپ :

● تعداد نازل :

● قطر نازل :

● دمای نازل :

● سیستم حرکتی در محور Z :

● دقت حرکتی در محور X و Y :

● دقت حرکتی در محور Z :

● درگاه ارتباطی :

● نمایشگر لمسی :

● بستر گرم شونده :

● حسگر فیلامنت :

● سیستم بازیابی پرینت (Hibernate) :

● سیستم عدم قطع پرینت (UPS):

● قابلیت نصب ماژول لیزر :

● قابلیت نصب ماژول CNC :

● قابلیت نصب ماژول پلاتر :

● بدنه دستگاه :

● اتصالات محورهای حرکتی :

● ابعاد دستگاه :

● وزن دستگاه :

● قابلیت پرینت بی صدا :

● قطر متریال ترموپلاستیک :

● مواد مصرفی :

# Maler

**300\*300\*350 mm**

**\*\*دارای هجده ماه گارانتی و پنج سال خدمات پس از فروش\*\***

3DPE.ir

@my3dpe

@3dpe

sale@3dpe.ir

تهران، خیابان ستارخان، خیابان شادمهر (شادمان)، خیابان جوزانی کهن، پلاک ۴۱

۰۹۱۲۵۲۵۷۳۸۵

۰۲۱-۶۶۰۲۳۰۶۱