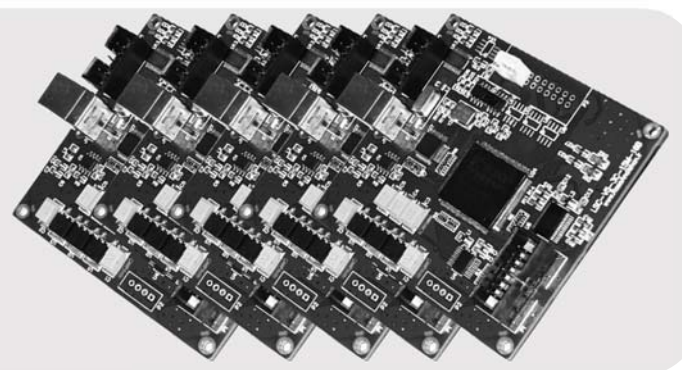


Area Scan Camera

RA-ASC-02291



B & W Area Scan Camera

Compact Design

Most cost effective

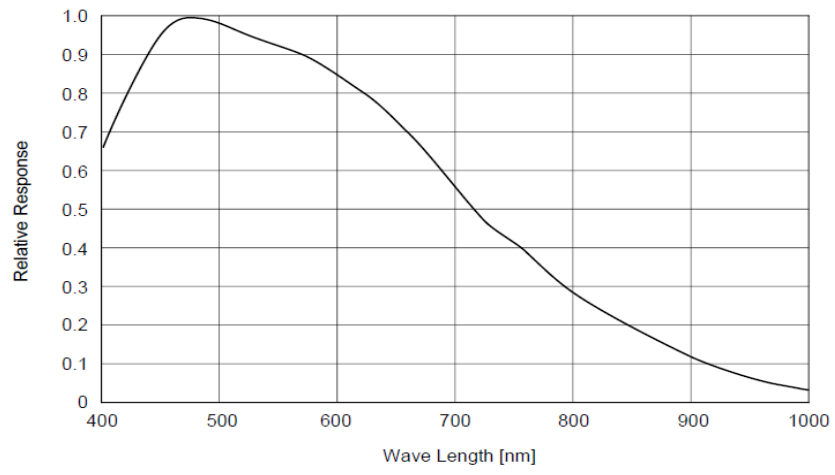
USB2.0 High Speed Interface

Resolution up to 440K Pixels

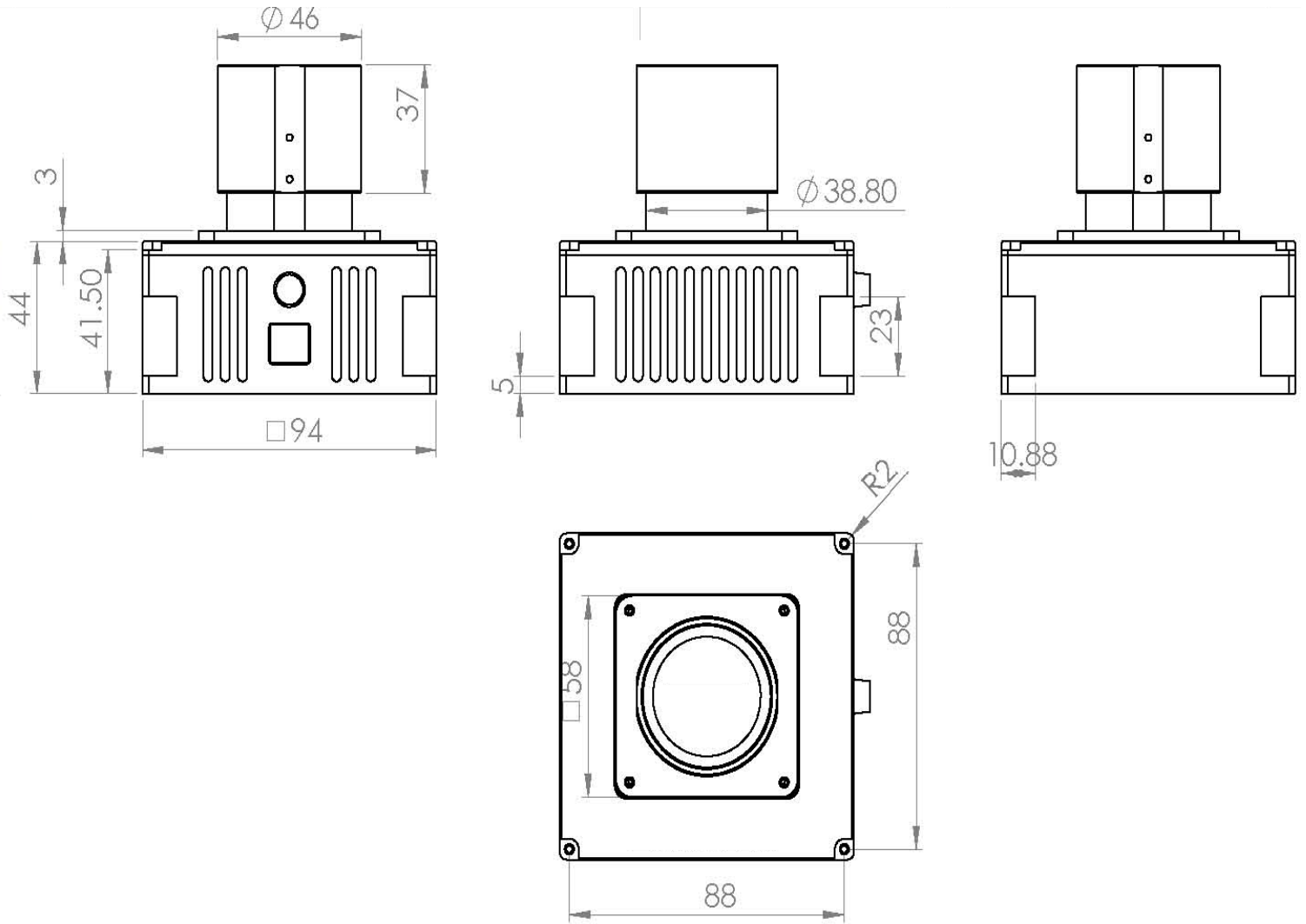
Speed up to 10 Frame/Sec

مشخصات	پارامتر
RA-ASC-02291	مدل دوربین دو بعدی
CCD دو بعدی نوع ¼ اینچ	نوع سنسور
4.85µm x 4.65µm	سایز پیکسلی
752(H) * 582(V) – 440K	تعداد پیکسلهای موثر
795(H) * 596(V) – 470K	تعداد کل پیکسلها
4.34mm(H) * 3.69mm(V)	سایز CCD
400nm to 1000nm	گستره طیفی
10 Hz	حداکثر فرکانس خواندن یک فریم
10 Hz	حداکثر فرکانس ارسال یک فریم برای PC
8 Bit	میزان تفکیک پیکسلها
12 Bit	خروجی آنالوگ
USB2.0 – 480 Mbit/S	واسط ارتباط با کامپیوتر
1.5 W	حداکثر مصرف توان
نیاز ندارد	تغذیه خارجی
-20 ~ 60 °C	گستره دمای کارکرد





پاسخ طیفی دکتور دوربین



نقشه مکانیکی دوربین