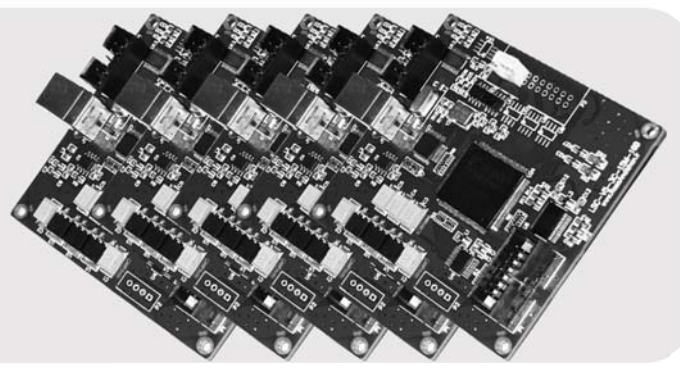


Line Scan Camera

RA-LSC-0531I



B & W Line Scan Camera

Compact Design

Most cost effective

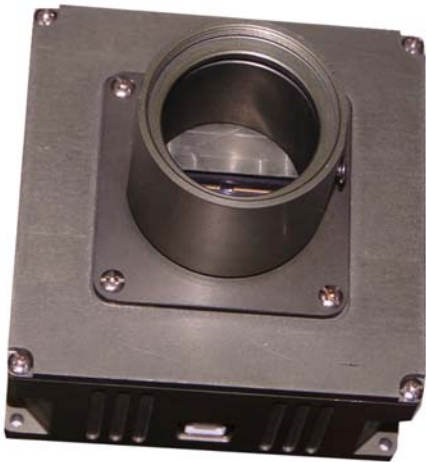
USB2.0 High Speed Interface

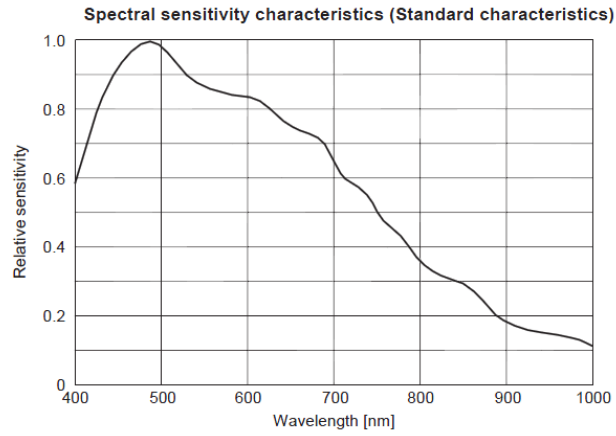
High Resolution up to 5K Pixels

High Speed up to 3800 Line/Sec

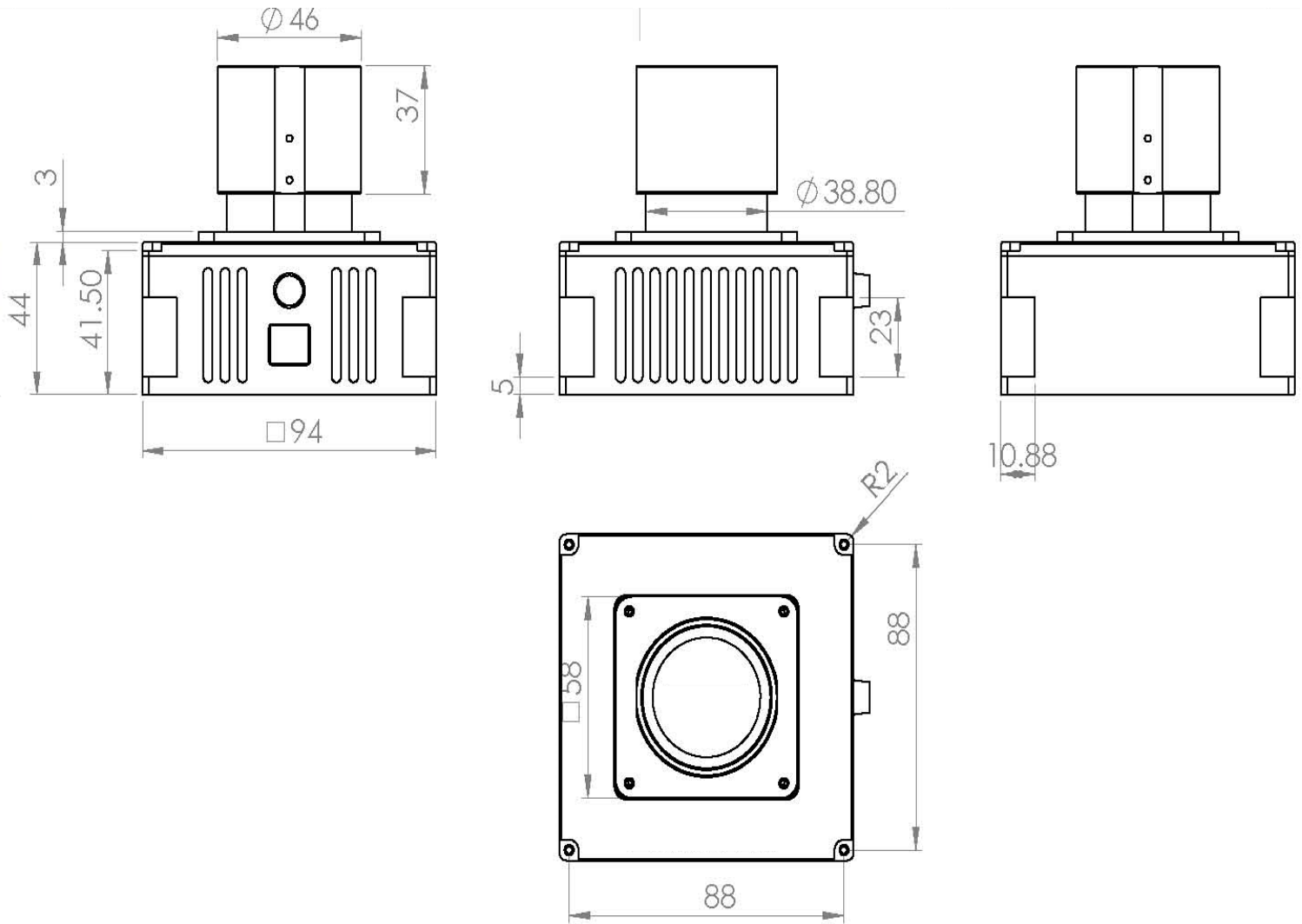
High Dynamic Range

مشخصات	پارامتر
RA-LSC-0531I	مدل دوربین خطی
CCD خطی آرایه ای	نوع سنسور
7 μ m x 7 μ m	سایز پیکسلی
7 μ m	فاصله پیکسلی (مرکز به مرکز)
7 μ m	عرض خط
5150 پیکسل	تعداد پیکسلهای موثر
36.050 mm – 5150 x 7 μ m	طول موثر
400nm to 1000nm	گستره طیفی
20 MHz	حداکثر فرکانس پیکسلی
3880 Line/Sec	حداکثر فرکانس خواندن یک خط
3880 Line/Sec	حداکثر فرکانس ارسال یک خط برای PC
1 μ s	حداقل زمان نوردهی
3.5 Minutes	حداکثر زمان نوردهی
1 μ s	رزولوشن زمان نوردهی
16 Bit	میزان تفکیک پیکسلها
12 Bit	خروجی آنالوگ
-/+ 300 mV - 512 Steps	میزان تفکیک افست متغییر
64V/V - 64 Steps	میزان تفکیک گین متغییر
USB2.0 – 480 Mbit/S	واسط ارتباط با کامپیوتر
1.5 W	حداکثر مصرف توان
نیاز ندارد	تغذیه خارجی
-10 ~ 60 °C	گستره دمای کارکرد





پاسخ طیفی دکتور دوربین



نقشه مکانیکی دوربین