

TD-0220, TD-0221, TD-0222

ترموستات و نمایشگر ترموکوپل

ویژگی ها

- منوی ساده
- دقت اندازه گیری بالا
- نصب و استفاده آسان
- نشانگر فعال بودن رله اصلی
- امکان قفل نمودن صفحه کلید
- محاسبه دمای اتصال سرد برای ترموکوپل
- امکان بازگشت به پارامترهای اصلی کارخانه
- فیلتر دیجیتال برای استفاده در محیط های نویزی
- امکان تعیین وضعیت رله در صورت قطع بودن سنسور
- امکان وارد کردن Offset برای اصلاح مقدار اندازه گیری شده
- قابلیت انتخاب وضعیت عملکرد رله به صورت سرمایشی / گرمایشی
- قابلیت تنظیم Setpoint و وضعیت عملکرد رله خروجی



کاربردها

- * اتوماسیون صنعتی
- * صنایع غذایی
- * اتوماسیون خانگی
- * انبارها

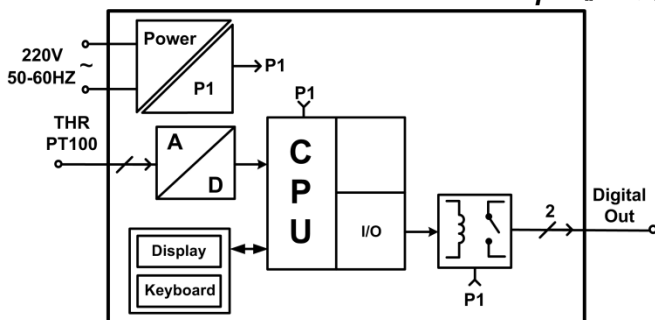
توضیحات

این دستگاه برای اندازه گیری دمای ترموکوپل نوع J و K مورد استفاده قرار می گیرد. توسط فیلتر دیجیتال داخلی دستگاه امکان استفاده در محیط های نویزی بدون ایجاد خطا در دمای اندازه گیری شده فراهم شده است. دستگاه دارای یک خروجی رله برای کنترل دما می باشد که در بازه تنظیمی می تواند به دو صورت سرمایشی / گرمایشی عمل کند. همچنین در زمان قطع بودن سنسور می توان وضعیت رله را تعیین کرد.

کد سفارش

مشخصات	کد سفارش
96 * 96 * 96 mm	TD-0220
48 * 96 * 124 mm	TD-0221
36 * 72 * 85 mm	TD-0222

بلوک دیاگرام



مشخصات فنی

نمایشگر و صفحه کلید:	نمایشگر: 7-Seg 4digit، ۲ ردیف، ۳ membrance key	تغذیه: 180~240 VAC , 50~60HZ
خروجی دیجیتال:	250v AC – 1A 30v DC – 5A	محدوده دما (°C) نوع K: -50~1200 °C محدوده دما (°C) نوع J: -40~ 850 °C دقت: 1 °C
ابعاد:	96 * 96 * 96 mm (TD-0220) 48 * 96 * 124 mm (TD-0221) 36 * 72 * 85 mm (TD-0222)	شرایط محیطی: دمای عملکرد: -10 ~ 60°C دمای نگهداری: -20 ~ 85°C رطوبت: 30 % ~ 90 %