

Granules Sample Divider

Hopper Riffle Series

مقسم‌های هاپردار نوع ریفل شرکت همدان آزمون کاوشگر، در دو مدل GD-HP با دریچه خروجی کشویی و GD-HR با دریچه خروجی اهرمی تولید می‌شوند. این مقسم‌ها مطابقت با استاندارد DIN 51701، با کیفیت بالا و ارگونومی مناسب ساخته شده‌اند. هنگام کار با مقسم‌های هاپردار به دلیل آنکه نمونه از ارتفاع کمتری سقوط می‌کند، گرد و غبار کمتری در محیط ایجاد می‌گردد. استفاده از فولاد زنگ نزن (Steel 304) در ساخت، طراحی نوین و مؤثر در ارگونومی، افزایش ظرفیت با حفظ دقت و کارایی از دیگر ویژگی‌های این مقسم‌ها می‌باشند. این مقسم‌ها در دو حجم ۸ و ۱۳ لیتر با عرض شیارهای مختلف تولید می‌شوند تا متناسب با ابعاد دانه برای اکثر مواد گرانول و پودر قابل استفاده باشند.

به طور کلی ویژگی‌های منحصر به فرد مقسم هاپردار مدل GD-HP و GD-HR:

- بدنه با استحکام بسیار بالا، از جنس فولاد زنگ نزن
- مقاوم در برابر رطوبت
- دارای مخزن برای ریختن نمونه با ارگونومی مناسب
- حجم کاربری بالا در مقابل ابعاد کوچک
- دارای پایه‌های لاستیکی جهت استقرار مناسب
- منطبق با استاندارد DIN 51701
- مناسب برای اکثر مواد گرانول و پودر
- تقلیل نمونه به اندازه دلخواه با سرعت بالا
- حمل و نقل و کاربری آسان
- سادگی در تمیز کردن
- قیمت بسیار مقرون به صرفه و اقتصادی
- عمر بالا و کاربرد گسترده در صنایع و آزمایشگاه‌ها



هشدار: تمام حقوق این طرح متعلق به شرکت همدان آزمون کاوشگر بوده و هرگونه کپی برداری پیگرد قانونی دارد. حق تغییر اطلاعات، مشخصات فنی و سایر موارد درج شده، بدون اطلاع قبلی برای شرکت همدان آزمون کاوشگر محفوظ می‌باشد.

۶ ماه گارانتی

۵ سال خدمات پس از فروش

شرکت همدان آزمون کاوشگر

دفتر: همدان، بلوار سردار همدانی، پارک علم و فناوری همدان، طبقه دوم، واحد ۹

تلفن: ۰۸۱۳۲۵۶۹۲۲۱

Email: hak.co.ir@gmail.com

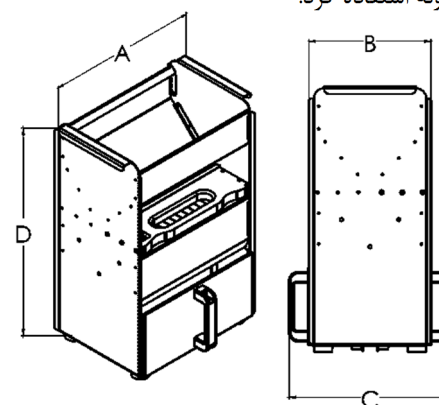
موبایل: ۰۹۳۰۹۹۹۰۰۳۹

Web: www.hak.co.ir

معرفی محصول

انجام یک آزمایش یا آنالیز مواد اولیه با کمترین خطا نیازمند یک نمونه‌گیری دقیق و صحیح از مواد اولیه است؛ بنابراین برای انجام آنالیز دقیق مواد اولیه با حجم بسیار زیاد، نیاز به جدا کردن یک نمونه کوچک از آن است که تمامی خصوصیات مواد اولیه را نیز دارا باشد. نمونه‌ی مورد آزمایش باید میانگین دقیقی از همه بخش‌های توده مواد اولیه باشد و خصوصیات آن معرف نمونه واقعی باشد. طی نمونه‌برداری از توده حجیم مواد اولیه با استفاده از ابزار و روش‌های استاندارد، تهیه نمونه تصادفی تعمیم‌پذیر به کل توده ممکن می‌شود، ولی مقدار نمونه به دست آمده معمولاً بیشتر از مقدار مورد نیاز برای انجام آزمایش‌ها می‌باشد؛ بنابراین تقلیل نمونه به دست آمده قبل از شروع آنالیز امری اجتناب‌ناپذیر است. مقسم‌های شرکت همدان آزمون کاوشگر به‌گونه‌ای طراحی شده‌اند که به آسانی و در زمانی اندک، تهیه نمونه کوچک و دقیقی از مواد اولیه با حجم زیاد را تضمین می‌نمایند.

مقسم‌های هاپردار نوع ریفل شرکت همدان آزمون کاوشگر سبک و قابل حمل هستند و برای دو قسمت کردن نمونه مواد، بسیار ایده‌آل می‌باشند. استفاده از این مقسم آسان است و نیاز به انرژی الکتریکی ندارد. به دلیل طراحی خاص این مقسم سرعت کار با آن بالا است. این مقسم‌ها در دو مدل، با دریچه خروجی کشویی (GD-HP) و با دریچه خروجی اهرمی (GD-HR) تولید می‌شوند.



نمونه درون مخزن دستگاه ریخته شده و با جابجایی دریچه کشویی در مدل GD-HP و یا دوران اهرم در مدل GD-HP مواد درون مخزن تخلیه شده و از بین شبکه‌های دستگاه در جهت مخالف عبور کرده و به دو قسمت مساوی تقسیم و درون دو ظرف جمع‌آوری می‌شوند. با هر بار استفاده از این مقسم، نمونه به دو قسمت مساوی تقسیم می‌شود. به منظور تقلیل بیشتر، می‌توان نمونه تقسیم شده را مجدداً و به تعداد دفعات مورد نیاز نصف کرد. البته باید توجه داشت که کاهش جداول استاندارد، نمونه تقلیل یافته را غیر قابل اعتماد و غیر قابل تعمیم خواهد کرد.

این مقسم، مناسب برای اکثر مواد گرانول نظیر کود، بذر، شن، خاک، پودر فلز، پلاستیک و غیره می‌باشد و از آن می‌توان در آزمایشگاه‌های کشاورزی، خاک، علم مواد، مصالح ساختمانی، دارو-سازی، شیمی و واحد کنترل کیفیت کارخانه‌های تولید سرامیک و صنایع معدنی برای کاهش اندازه نمونه استفاده کرد.

جدول مشخصات فنی

روش تخلیه مخزن	جنس	گنجایش اسمی ظرف (L)	وزن (kg)	ماکزیمم ابعاد گرانول (mm)	ارتفاع D (mm)	عرض کل C (mm)	عرض بدنه B (mm)	طول A (mm)	عرض شیار (mm)	تعداد شیار	حجم (L)	مدل
دریچه کشویی	Steel 304	5	10.9	4.8	520	394	317	371	12.5	24	8	GD-HP8012
		5	10.3	6.4	520	394	317	353	16	18	8	GD-HP8016
		5	10.4	7.6	520	394	317	367	19	16	8	GD-HP8019
		5	10.2	8.8	520	394	317	369	22	14	8	GD-HP8022
		5	10.1	10	520	394	317	359	25	12	8	GD-HP8025
دریچه کشویی	Steel 304	7.4	13.1	4.8	620	426	349	371	12.5	24	13	GD-HP1312
		7.4	12.3	6.4	620	426	349	353	16	18	13	GD-HP1316
		7.4	12.2	7.6	620	426	349	367	19	16	13	GD-HP1319
		7.4	12.1	8.8	620	426	349	369	22	14	13	GD-HP1322
		7.4	12	10	620	426	349	359	25	12	13	GD-HP1325
دریچه اهرمی	Steel 304	5	10.9	4.8	520	394	317	371	12.5	24	8	GD-HR8012
		5	10.3	6.4	520	394	317	353	16	18	8	GD-HR8016
		5	10.4	7.6	520	394	317	367	19	16	8	GD-HR8019
		5	10.2	8.8	520	394	317	369	22	14	8	GD-HR8022
		5	10.1	10	520	394	317	359	25	12	8	GD-HR8025
دریچه اهرمی	Steel 304	7.4	13.1	4.8	620	426	349	371	12.5	24	13	GD-HR1312
		7.4	12.3	6.4	620	426	349	353	16	18	13	GD-HR1316
		7.4	12.2	7.6	620	426	349	367	19	16	13	GD-HR1319
		7.4	12.1	8.8	620	426	349	369	22	14	13	GD-HR1322
		7.4	12	10	620	426	349	359	25	12	13	GD-HR1325