

# ژرمیناتور هوشمند

## Climate Chamber

پارس آزما نامی مطمئن در تولید برتر تجهیزات آزمایشگاهی  
دارنده گواهینامه بین المللی استاندارد ISO 9001 : 2008 و ISO 13485  
مخصوص تجهیزات آزمایشگاهی از کشور انگلستان

## فهرست مطالب :

<u>صفحه</u>	<u>شرح</u>
۲	۱- مقدمه
۳	۲- معرفی دستگاه
۳	۳- مشخصات کلی
۴	۴- مشخصات فنی
۵	۵- معرفی اجزاء
۶	۶- آشنایی با برنامه و طریقه استفاده از دستگاه
۲۰	۷- سرویس و نگه داری
۲۱	۸- ملاحظات ایمنی
۲۱	۹- هشدار
۲۲	۱۰- تضمین کیفیت

## فهرستی از تولیدات و توانایی های شرکت

- ۱- تولید انواع سانتریفوژ یونیورسال
  - ۲- تولید سانتریفوژ میکرو هماتوکریت
  - ۳- تولید میکرو سانتریفوژ
  - ۴- تولید سانتریفوژ یخچالدار
  - ۵- تولید سانتریفوژ شیر
  - ۶- تولید سروفیوژ
  - ۷- تولید انواع اتو اینکوباتور ساده ، یخچالدار ، شیکردار ، با ظرفیتهای مختلف
  - ۸- تولید انواع ( فور ) آون در ظرفیتهای مختلف
  - ۹- تولید انواع بن ماری سرولوژی ، سیرکولیشن ، جوش و ...
  - ۱۰- تولید انواع آب مقطرگیری برقی گازی در ظرفیتهای مختلف
  - ۱۱- تولید انواع دیونایزر
  - ۱۲- تولید لوپ سوز
  - ۱۳- تولید انواع بهمزن مغناطیسی با و بدون هات پلیت در اندازه های مختلف
  - ۱۴- تولید انواع کوره الکتریکی در رنجهای مختلف
  - ۱۵- تولید انواع روتاتور
  - ۱۶- تولید انواع شیکر ارلن بالن ، الک ، لوله یکزمانه ، دوزمانه ، ملانزور .
  - ۱۷- تولید انواع هات پلیت ( هیتر و ...)
  - ۱۸- تولید پ هاش متر
  - ۱۹- تولید کلنی کانتر
  - ۲۰- تولید تقطیر در خلأ
  - ۲۱- تولید شوف بالن
  - ۲۲- تولید سیستم کامل سوکسله
  - ۲۳- تولید سیستم کامل ماکروکجدال هضم و تقطیر پروتوئین
  - ۲۴- تولید کالری متر
  - ۲۵- انواع میز و سکوی آزمایشگاهی
  - ۲۶- انواع هود آزمایشگاهی
  - ۲۷- تهیه و توزیع مواد شیمیایی محیط کشت و انواع کیت ها
  - ۲۸- ژرمیناتور هوشمند
- تهیه و توزیع کلیه ملزومات آزمایشگاهی  
ساخت و تهیه انواع تجهیزات آزمایشگاهی طبق سفارش متقاضی

## ۱- مقدمه :

به نام خدا

حسن انتخاب شما را تبریک گفته از عنایتی که نسبت به محصولات شرکت پارس آزما ابراز فرموده اید بی نهایت سپاس گزاریم و از درگاه ایزد منان مسئلت داریم پرسنل این شرکت را تأیید فرماید تا با ارائه تولیدات برتر ، حسن نیتتان را حفظ نموده و در جلب رضایت بیشتر شما موفق باشند.

شرکت پارس آزما اولین کارخانه بزرگ تولید تجهیزات آزمایشگاهی مطابق با استاندارد های جهانی، دارای گواهینامه های بین المللی تضمین کیفیت ISO 9001-2008 و ISO 13485:2003 مخصوص تجهیزات آزمایشگاهی از کشور انگلستان می باشد که با استعانت و استمداد از ساحت قدس خداوند متعال ، با تجربه چندین ساله، بهره گیری از نیروی توانمند کارآموده، متخصصین مجرب ، پشتوانه ای از تحقیقات و بررسی های وسیع علمی ، تکنولوژی ، امکانات کنترل کیفیت ، آزمایشگاه و کالیبراسیون و برخورداری مستمر از راهنمایی های دانشمندان ، پژوهشگران و صاحبان علم و صنعت، توانسته گامی هرچند کوتاه ولی مؤثر در راستای اهداف عالی کشور عزیز و مقدس ایران برداشته و ضمن رضایت مصرف کنندگان ارجمند داخلی در کشورهای خارجی نیز مطرح گشته و در حال حاضر یکی از بزرگترین صادر کنندگان تجهیزات آزمایشگاهی باشد .

تأیید شما افتخار ماست

شرکت پارس آزما

( سهامی خاص )

## ۲- معرفی دستگاه :

به منظور جوانه زدن دانه ها از دستگاه آزمایشگاهی به اسم ژرمیناتور یا اتاقک رشد استفاده می شود . معمولا این ژرمیناتورها فراهم کننده ی محیطی می باشند که در آن مواردی نظیر نور ، رطوبت و دما در حالت کنترل شده قرار دارند تا بدین وسیله شرایط بهینه برای جوانه زنی دانه ها به دست آورده شود. ژرمیناتورها، دسته ای از انکوباتورهای یخچال دار هستند که دما و رطوبت را نیز تامین می کنند.

## ۳- مشخصات کلی :

بدنه دستگاه از جنس ورق فولادی و رنگ بسیار مقاوم الکترواستاتیک ساخته شده است. دستگاه دارای سیستم کنترلر بسیار پیشرفته و دقیق دیجیتالی (میکرو پروسور) و قابل برنامه ریزی می باشد. دارای طبقات متحرک ، درب شیشه ای داخلی، دارای لامپ های LED کلورین دار ۲۷۰۰ و ۶۵۰۰، دارای سیستم کنترل و تولید دما و رطوبت و ... می باشد.

## ۱۰- تضمین کیفیت :

شرکت پارس آزما این دستگاه و متعلقات آن را از نظر عدم اشکال در کیفیت ساخت و مطابقت آن با مشخصات فنی مندرج در این دفترچه تضمین می نماید . در صورت مشاهده هرگونه اشکال احتمالی در دستگاه ، قبل از هرگونه اقدام ، با واحد خدمات پس از فروش شرکت تماس حاصل فرمائید.

## ۹- هشدار :

- حتماً از پریز ارت دار استفاده شود.
- در حین استفاده، درب دستگاه حتماً بسته باشد .
- قسمت های فنی دستگاه به هیچ وجه به وسیله افراد متفرقه دستکاری نشود. در غیر این صورت شرکت هیچ گونه مسئولیتی در قبال دستگاه نخواهد داشت.
- با مشاهده هر نوع علائم غیر عادی در دستگاه ، با واحد خدمات پس از فروش تماس حاصل شود.

## ۴ - مشخصات فنی :

### ابعاد داخلی

ارتفاع : ۶۰ سانتی متر

عرض : ۶۵ سانتی متر

طول : ۷۰ سانتی متر

### ابعاد خارجی

ارتفاع : ۱۱۹ سانتی متر

عرض : ۷۸ سانتی متر

طول : ۹۵ سانتی متر

ظرفیت : ۲۷۳ لیتر

محدوده حرارت : از ۱۰- تا ۷۰+ درجه سانتی گراد

برق ورودی : ۲۲۰ ولت

فرکانس : ۵۰ هرتز

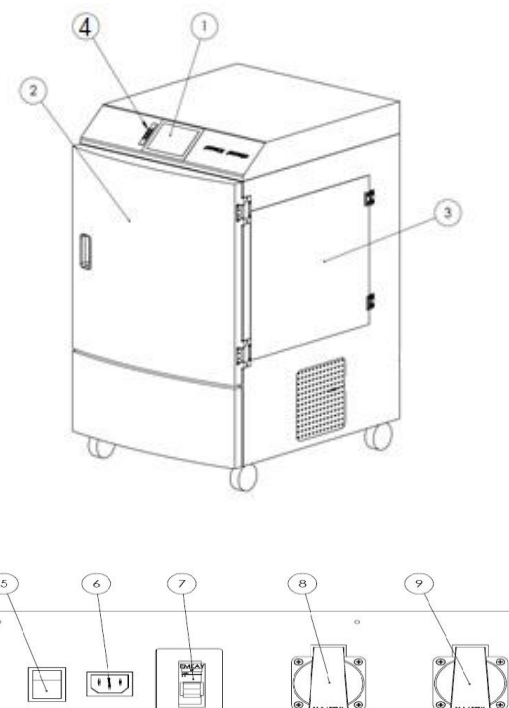
توان : ۱۳۲۰ وات

جریان : ۶ آمپر

وزن : ۱۴۰ کیلوگرم

## ۵- معرفی اجزاء :

- ۱- صفحه نمایش
- ۲- درب
- ۳- درب دسترسی به لامپ ها
- ۴- USB
- ۵- کلید پاور
- ۶- سوکت کابل
- ۷- کلید مینیاتوری
- ۸- پریز ارت دار
- ۹- پریز ارت دار



## ۸- ملاحظات ایمنی :

- دستگاه در جای کاملاً مسطح قرار گیرد .
- دوشاخه برق را مستقیماً به پریز برق وصل کنید و از اتصالات مشترک خودداری شود.
- در صورت عدم استفاده از دستگاه برای مدت طولانی دوشاخه برق از پریز جدا گردد .
- از تکان دادن و جابجائی دستگاه خودداری شود .

## ۶- سرویس و نگه داری :

- قسمت های داخلی دستگاه از مواد زائد پاک شود .

-درب دستگاه را به آرامی باز و بسته شود .

- این دستگاه سالی یکبار نیاز به سرویس کلی دارد . لطفاً در این

مورد با واحد خدمات پس از فروش هماهنگی لازم به عمل آید.

## ۶- آشنایی با برنامه و طریقه استفاده از دستگاه :

این دستگاه برنامه پذیر است و می توان برایش برنامه تعریف کرد.

در پنجره نشان داده شده مطابق شکل زیر ، نام برنامه ها و توضیحات مربوط

به برنامه ها به نمایش گذاشته می شود. همچنین لیست کامل برنامه ها در

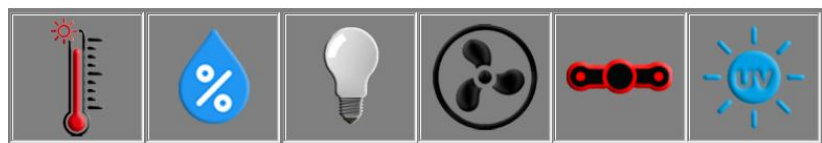
این پنجره قابل نمایش است ، که می توان با انتخاب برنامه مورد نظر و زدن

گزینه ویرایش تغییرات لازم را در برنامه اعمال کرد.



در پنجره لیست برنامه :

۱ - گزینه جدید: برای تعریف کردن برنامه جدید است.



این منو وضعیت فعال یا غیر فعال بودن المنت/رطوبت ساز/چراغ  
ها/فن/دریچه ی خروجی هوا و لامپ UV را نشان میدهد.

۲- گزینه ویرایش نام : برای تغییر نام برنامه و اضافه کردن توضیحات لازم است.

۳- گزینه ویرایش برنامه : برای ورود به امکانات ویرایش می باشد.

۴- گزینه حذف : با انتخاب و کلیک بر روی این گزینه می توان برنامه ی مورد نظر را حذف کرد.



با انتخاب برنامه مورد نظر و ورود به صفحه "ویرایش نام" می توان نام برنامه را تغییر داد و توضیحات لازم را هم در برنامه اضافه کرد .  
پس از انجام ویرایش باید بر روی گزینه ذخیره کلیک کرد.

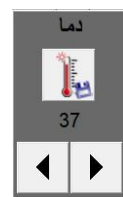
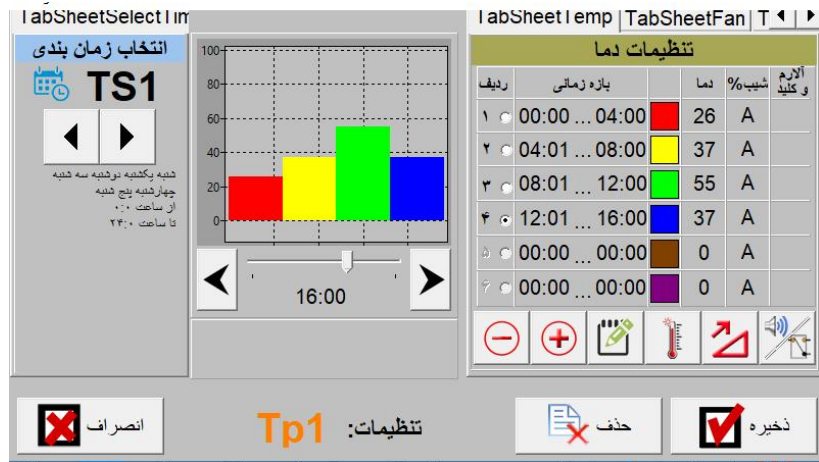




۵- با انتخاب خط مورد نظر برنامه را در حالت ویرایش قرار داده و با انتخاب هر کدام از گزینه های منوی ابزار می توان برای منوی مورد نظر بازه کاری تعریف کرد.

<p>این گزینه وضعیت کاری دستگاه در لحظه را نشان میدهد.</p>	 وضعیت
<p>این گزینه لیست برنامه ها و ویرایش برنامه ها را نشان میدهد.</p>	 برنامه ریزی
<p>این گزینه نمودار کاری دستگاه را نشان میدهد.</p>	 نمودار
<p>این گزینه نمودار آزمایش های قدیمی را نشان میدهد.</p>	 آرشیو
<p>این گزینه تنظیمات مربوط به دستگاه می باشد.</p>	 تنظیمات
<p>این گزینه صفحه کلید لمسی را نشان می دهد.</p>	 صفحه کلید
<p>خروج از برنامه</p>	 خروج

## نمونه ای از جدول کنترل دما




## معرفی منوی ابزار :



روشن / خاموش کردن فن داخل دستگاه	
تنظیم دمای داخل دستگاه	
تنظیمات مربوط به روشنایی داخل محفظه	
تنظیم میزان هوای خارج شده درجه خروجی	
تنظیمات مربوط به رطوبت داخل دستگاه	
روشن / خاموش کردن لامپ UV	
دیفراست (آب کردن برفک ایجاد شده در یخچال)	
روشن / خاموش کردن آلارم	
سوئیچ	
تنظیمات مربوط به تعیین بازه زمانی (شامل ساعت / روز / ماه / سال)	

حال که برنامه مورد نظر را انتخاب کرده ایم با فشردن منوی بازه زمانی

گزینه  TS1 بر روی صفحه ویرایش ظاهر می گردد که با کلیک بر روی آن جدول ویرایش بازه زمانی باز شده و می توان در این جدول مدت زمان دلخواه را در روز های مورد نظر در بازه تاریخ مشخص شده، برای منوی مورد نظر تعریف کرد



پس از ثبت، نموداری به رنگ قرمز در قسمت نمودار فعالیت فن ظاهر می شود.

در صورتی که کاربر بخواهد چندین بازه زمانی برای کارکرد فن تعریف کند، پس از ثبت بازه اول، گزینه اضافه کردن بزنید و مانند بازه اول بازه های بعدی را ثبت کنید.

به همین ترتیب می توان گزینه های دیگر در منوی ابزار را تنظیم کرده و برنامه ی مورد نظر را ذخیره کرد.

مراحل تنظیم دما / رطوبت نیز مانند تنظیمات فن میباشد.

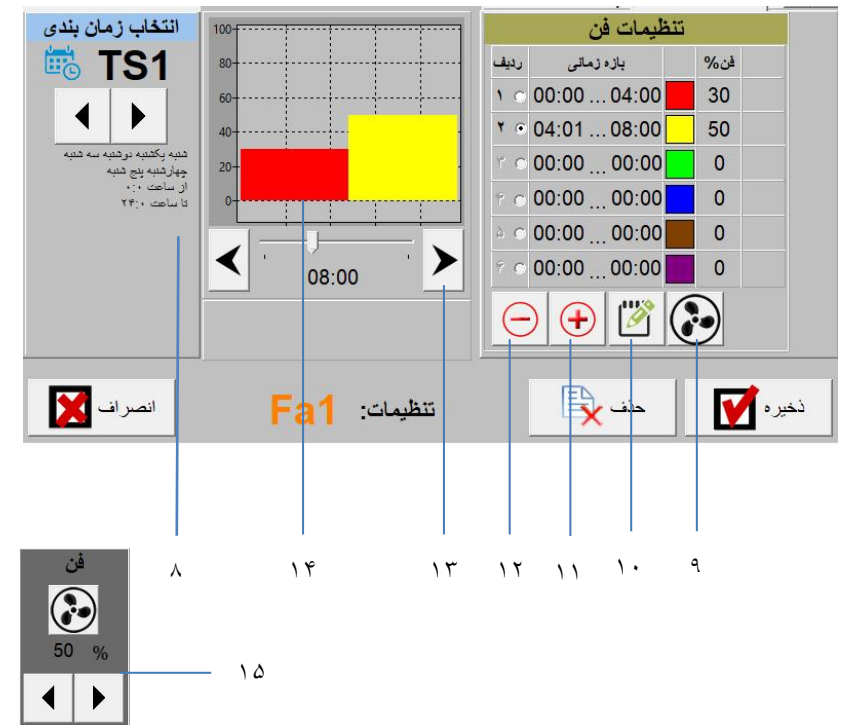
نکته ی قابل توجه این است که کاربر برای دما / رطوبت ، باید یک ، درصد شیب (سرعت بالا رفتن دما یا رطوبت) نیز به مراحل تنظیمات دما / رطوبت اضافه کند.

تنظیمات دما در شکل صفحه ی بعد نشان داده شده است.

۶- با انتخاب گزینه "پرش به" اپراتور آزادی ورود به تنظیمات TS1، TS2، و... را دارد.

۷- با انتخاب گزینه "پایان" تنظیمات ثابت شده و نمی توان در تنظیمات تغییری ایجاد کرد.

با کلیک بر روی گزینه فن از منوی ابزار، گزینه فن بر روی برنامه انتخاب شده منتقل می شود که با کلیک بر روی آن صفحه تنظیمات فن باز می شود.



۸- انتخاب زمان بندی

۹- فن که با انتخاب این گزینه شکل شماره ۱۵ باز می شود

۱۰- گزینه ثبت بازه زمانی

۱۱- گزینه اضافه کردن بازه زمانی برای کارکرد فن

۱۲- گزینه کم کردن بازه زمانی برای کارکرد فن

۱۳- نوار انتخاب زمان کار فن

۱۴- نمودار فعالیت فن در بازه های زمانی مختلف

۱۵- درصد کار فن را می توان انتخاب نمود

نحوه ی کارکرد نمودار فوق بدین صورت است که کاربر ابتدا در قسمت

انتخاب زمان بندی، یکی از زمان های ... , TS2 , TS1 را انتخاب میکند.

سپس در قسمت بازه زمانی، مدت زمان عملکرد فن را تنظیم میکنیم.

در قسمت تنظیمات فن ابتدا مشخص میکنیم که فن در این بازه زمانی با چه

توانی کار کند.

در پایان گزینه ثبت را میزنیم.