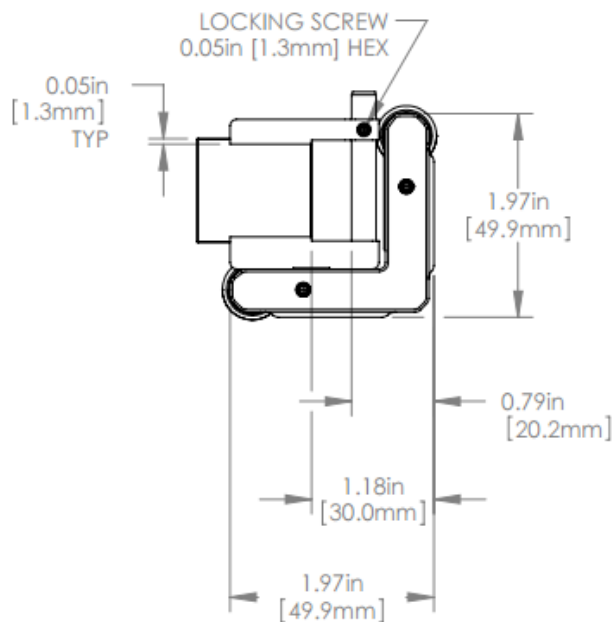
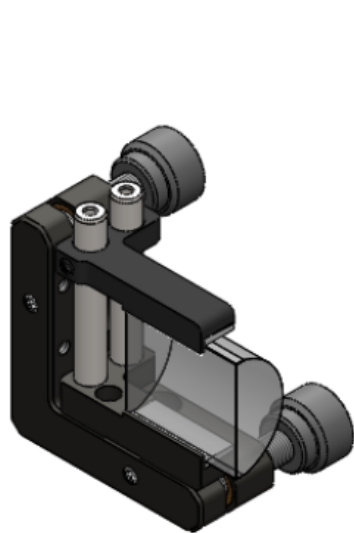


## نگهدارنده قابل تنظیم عدسی های استوانه ای با ارتفاع متغیر

- دارای دو ریل استیل با بازوی قابل تنظیم جهت نگهداری از لنزهای استوانه ای و یا المان های اپتیکی چهارگوشه
  - قابلیت تنظیم به میزان ۴ درجه در دو محور کینماتیک
  - قابلیت نگهداری از المان های اپتیکی با ارتفاع ۰ تا ۳۳ میلی متر
  - دارای طراحی های راست دست و چپ دست با توجه به نیاز مشتری
- این نگهدارنده جهت نگهداری و تنظیم جهت گیری عدسی های استوانه ای و المان های اپتیکی چهارگوش طراحی شده است. به میله های موازی قرارداد شده در این نگهدارنده، دو بازوی تنظیم کننده ارتفاع متصل می گردد. پس از قرار دادن المان اپتیکی بین دو بازو، بازوی بالایی توسط دو مغزی به میله های استیل محکم می شود. این نگهدارنده در دو نسخه ی راست دست و چپ دست قابل ارائه می باشد. همچنین این نگهدارنده را می توان توسط یک پیچ M4 به میله های استیل متصل کرد.

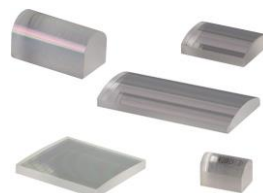


شرح	کد فنی
نگهدارنده قابل تنظیم عدسی های استوانه ای با ارتفاع قابل متغیر	KCLMR

مشاهده صفحه این محصول در سایت شرکت پلاریتک



[ماژول لیزرهای دیودی](#)



[عدسی های استوانه ای تخت کوژ](#)