

کیت میله ها و نگهدارنده های جانبی

کیت MFK03 از سری کیت های اپتومکانیک شامل ۱۰۸ محصول پر کاربرد از میله ها و نگهدارنده های آزمایشگاه اپتیک و لیزر به علاوه کابینت برچسب دار برای هر مجموعه است. تنوع قابل توجه در سایز، ایجاد چیدمان اپتیکی را برای شما ساده تر می کند. اجزای تشکیل دهنده کیت در زیر آورده شده است. اجزای این کیت مکمل کیت MFK01 است. تمام کشوهای کابینت مجموعه دارای برچسب عکس دار از قطعات هستند که در نهایت به سازماندهی آزمایشگاه ها منجر خواهد شد تا سریع و آسان قطعات را در مکان اصلی خود قرار دهید. عکس نمونه ای از این کابینت ها در بالای صفحه آورده شده است. واضح و مبرهن است که کابینتی با تعداد کشوهای متناسب با تعداد قطعات به مشتری تحویل داده خواهد شد.



- میله ها
- گیره میله ها
- صفحات قائم و نگهدارنده های ۷ شکل



MFK03-Kit

| نام محصول | شماره فنی |
|-----------------------------------|-----------|
| کیت میله ها و نگهدارنده های جانبی | MFK03 |



کیت میله ها و نگهدارنده های جانبی

مشخصات فنی کیت میله ها و نگهدارنده های میله

- میله ها
- گیره میله ها
- صفحات قائم و نگهدارنده های ۷ شکل

| ردیف | شماره فنی | شرح | تعداد |
|------|-----------|-------------------|-------|
| ۱ | SPP30 | میله ۳۰ میلی متر | ۱۰ |
| ۲ | SPP40 | میله ۴۰ میلی متر | ۱۰ |
| ۳ | SPP50 | میله ۵۰ میلی متر | ۱۰ |
| ۴ | SPP75 | میله ۷۵ میلی متر | ۱۰ |
| ۵ | SPP100 | میله ۱۰۰ میلی متر | ۱۰ |
| ۶ | SPP150 | میله ۱۵۰ میلی متر | ۱۰ |
| ۷ | SPP200 | میله ۲۰۰ میلی متر | ۱۰ |
| ۸ | RAPC03 | گیره میله | ۱۰ |
| ۹ | SAPC00 | گیره میله گردنده | ۳ |
| ۱۰ | PMMZ | بازوی گیره کوچک | ۲ |
| ۱۱ | PMMF | بازوی گیره بزرگ | ۴ |
| ۱۲ | SVC | گیره ۷ کوچک | ۲ |
| ۱۳ | LVC | گیره ۷ بزرگ | ۲ |
| ۱۴ | RAT90 | صفحه قائم کوچک | ۵ |
| ۱۵ | SPC | طوق میله | ۱۰ |
| | | جمع | ۱۰۸ |



MFK03-Kit

| شماره فنی | نام محصول |
|-----------|-----------------------------------|
| MFK03 | کیت میله ها و نگهدارنده های جانبی |



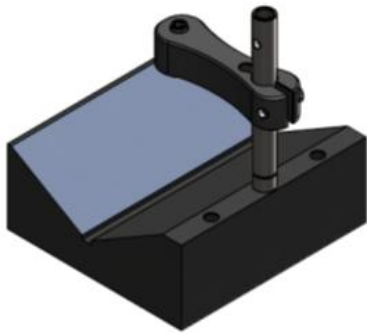
کیت میله ها و نگهدارنده های جانبی

اپتومکانیک

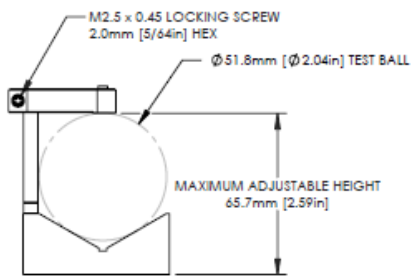
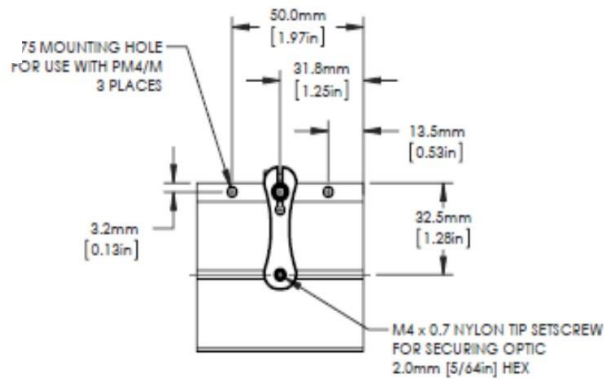
کنترل حرکت

منابع نوری

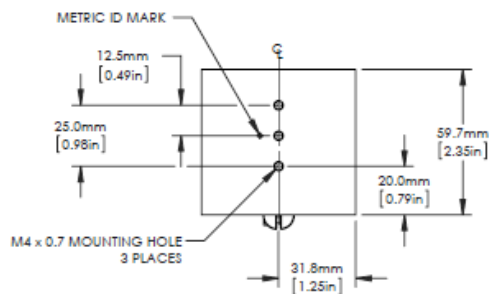
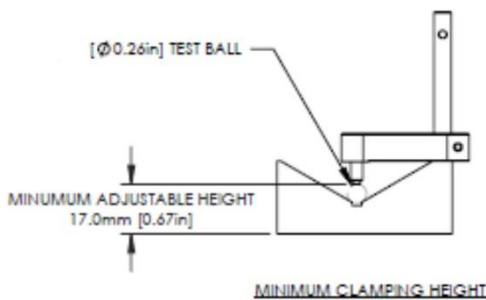
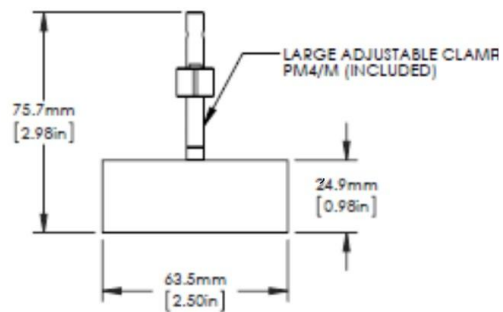
سیستم های اپتیکی



مشخصات فنی گیره V شکل بزرگ



MAXIMUM CLAMPING HEIGHT

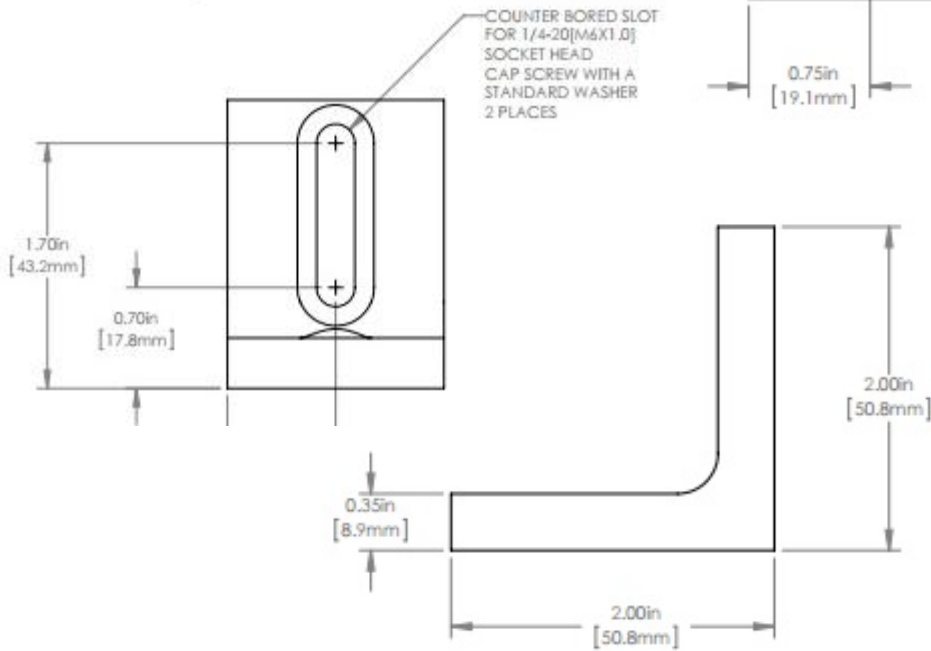
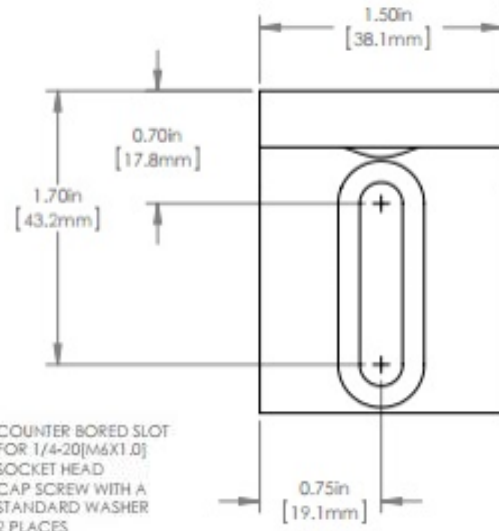


| نام محصول | شماره فنی |
|-----------------|-----------|
| گیره V شکل بزرگ | LVC |



کیت میله ها و نگهدارنده های جانبی

مشخصات فنی صفحه قائم



اپتومکانیک

کنترل حرکت

منابع نوری

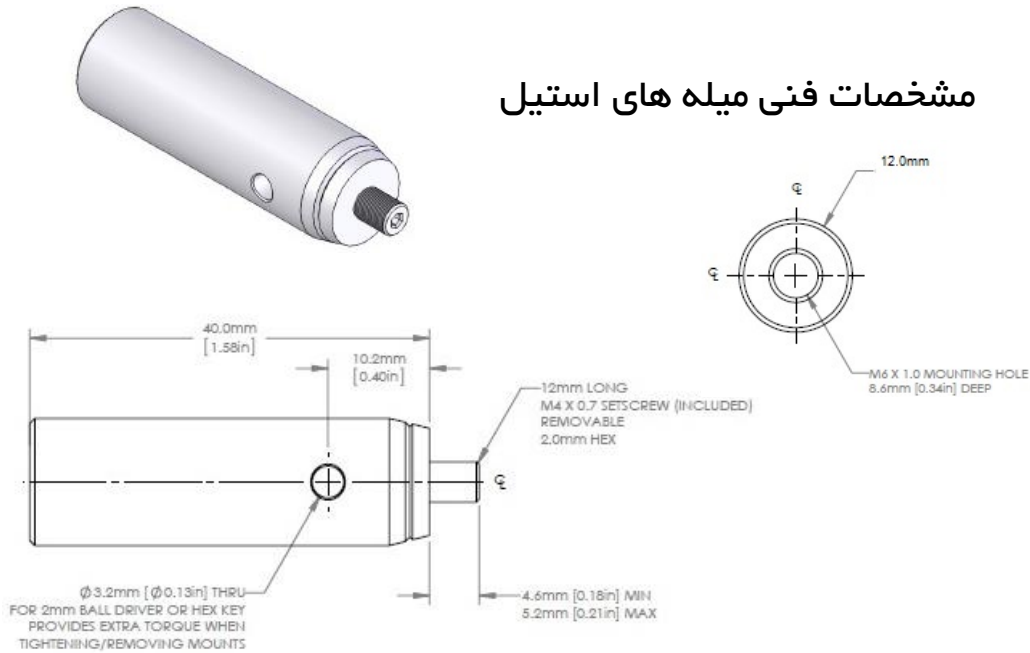
سیستم های اپتیکی

| | |
|-----------|-----------|
| شماره فنی | نام محصول |
| RAT90 | صفحه قائم |



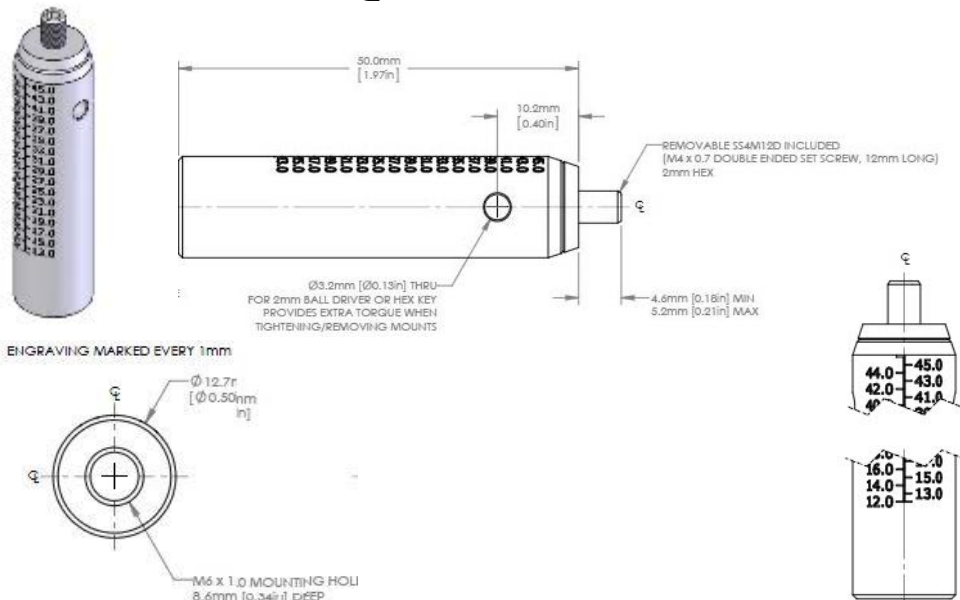
کیت میله ها و نگهدارنده های جانبی

مشخصات فنی میله های استیل



این نوع میله در ارتفاع ۳۰، ۴۰، ۵۰، ۶۰، ۷۵، ۱۰۰، ۱۲۰، ۱۵۰ و ۲۰۰ سانتیمتر طراحی شده است

مشخصات فنی میله های استیل مدرج



این نوع میله ها در ارتفاع های ۵۰ و ۷۵ سانتیمتر طراحی شده است.

اپتومکانیک

کنترل حرکت

منابع نوری

سیستم های اپتیکی

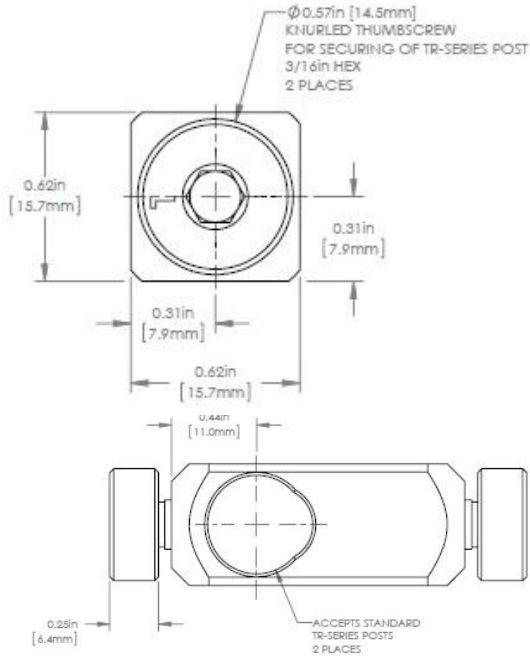
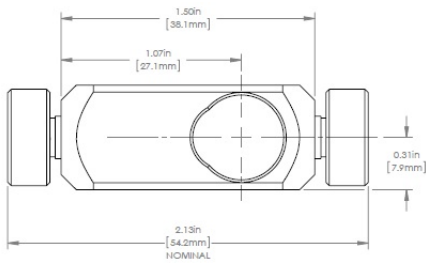
| | |
|---------------------|-----------|
| نام محصول | شماره فنی |
| میله های مدرج | SPP |
| میله های استیل مدرج | SSPP |



مشخصات فنی گیره میله



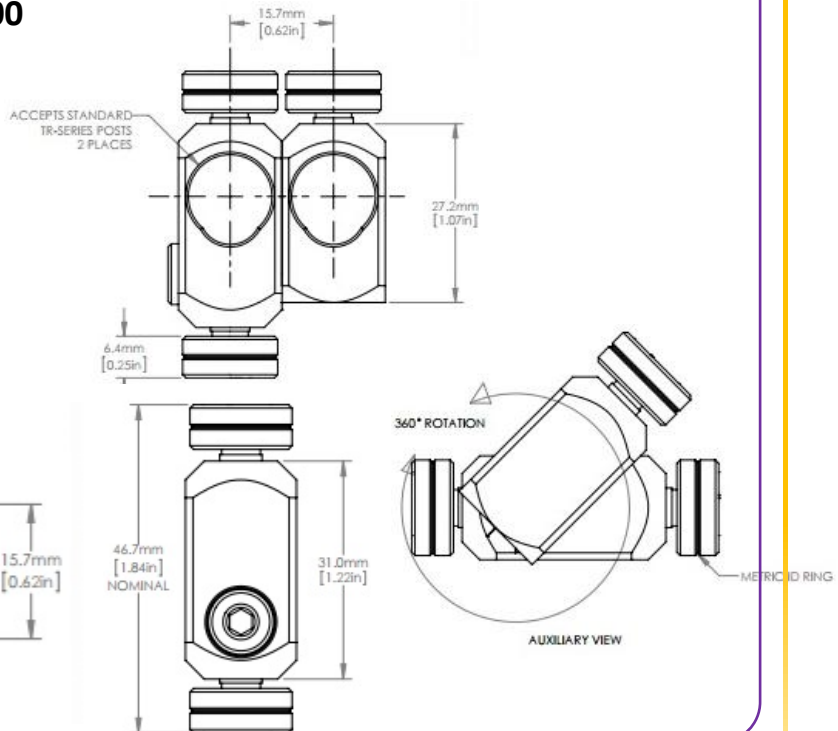
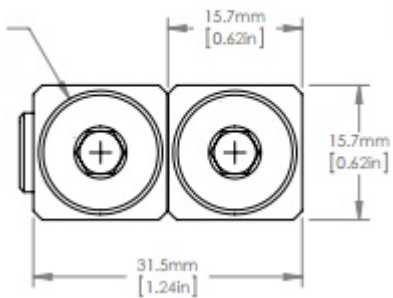
RAPC03



مشخصات فنی گیره میله گردنده



SAPC00



اپتومکانیک

کنترل حرکت

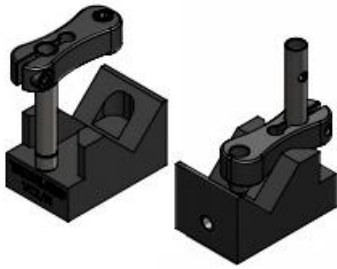
منابع نوری

سیستم های اپتیکی

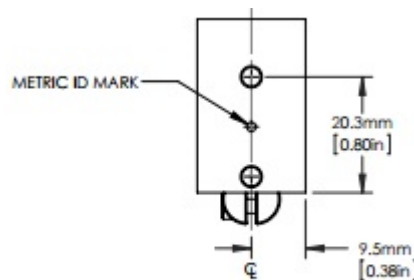
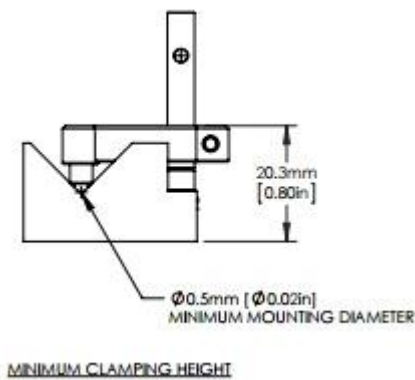
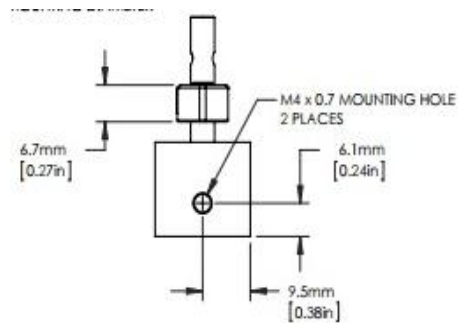
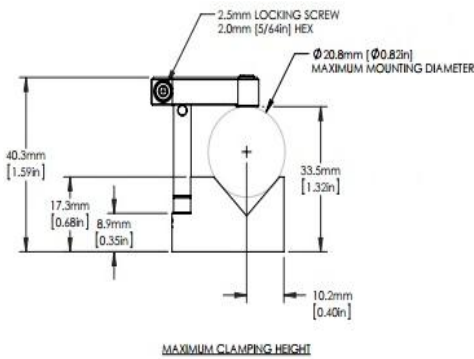
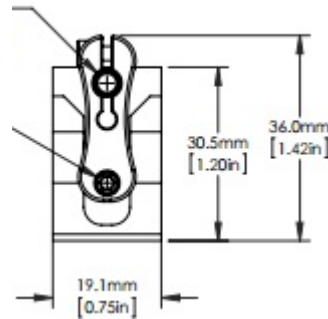
| نام محصول | شماره فنی |
|------------------|-----------|
| گیره میله | RAPC03 |
| گیره میله گردنده | SAPC00 |



کیت میله ها و نگهدارنده های جانبی



مشخصات فنی گیره V شکل کوچک



MFK03-Kit

اپتومکانیک

کنترل حرکت

منابع نوری

سیستم های اپتیکی

| نام محصول | شماره فنی |
|-----------------|-----------|
| گیره V شکل کوچک | SVC |