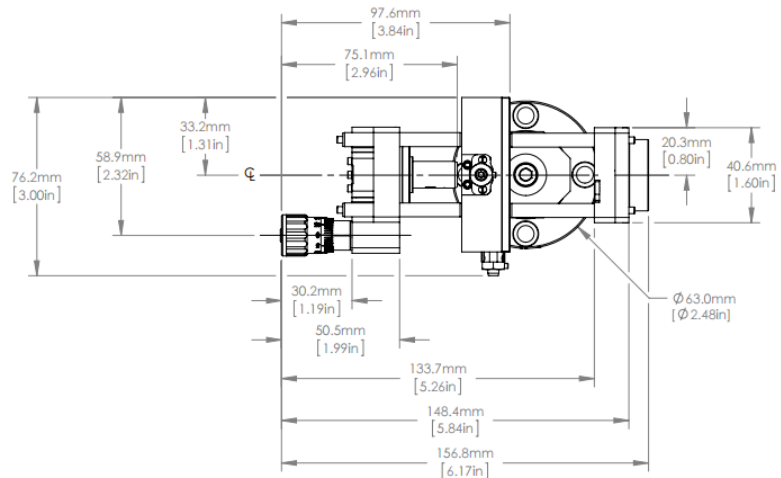


فیلتر فضایی

- توانایی ایجاد پرتو با پروفایل گوسی
 - سازگار با انواع پین هول، لنزهای آسفریک، شیئی های میکروسکوپ و لنزهای موازی ساز
- فیلتر فضایی جهت ایجاد یک پرتو گوسی از خروجی لیزرهایی که کیفیت پرتو مناسبی ندارند مورد استفاده قرار می گیرند. قسمت ورودی شامل نگهدارنده لنز آسفریک و یا شیئی میکروسکوپ است که نور ورودی را بر روی پین هول کانونی می سازد. پین هول در داخل یک نگهدارنده با قابلیت پویش جهت های X و Y قرار می گیرد تا بتواند مستقیماً در مسیر پرتو کانونی شده قرار گیرد. نگهدارنده خروجی نیز محل قرار گیری لنز موازی ساز می باشد.



شرح	کد فنی
فیلتر فضایی (مناسب برای قفس اپتیکی ۳۰ میلی متر)	SFS

مشاهده صفحه این محصول در سایت شرکت پلاریتک



پین هول دقیق



باریکه گستر