

## کیت پایه‌ها و نگهدارنده‌های میله

کیت MFK01 از سری کیت‌های اپتومکانیک شامل ۱۰۰ محصول پرکاربرد از پایه‌ها و نگهدارنده‌های آزمایشگاه اپتیک و لیزر به علاوه کابینت برچسب‌دار برای هر مجموعه است. تنوع قابل توجه در سایز، ایجاد چیدمان اپتیکی را برای شما ساده‌تر می‌کند. اجزای تشکیل‌دهنده کیت در زیر آورده شده‌است. اجزای این کیت مکمل کیت MFK03 است. تمام کشوهای کابینت مجموعه دارای برچسب عکس‌دار از قطعات هستند که در نهایت به سازماندهی آزمایشگاه‌ها منجر خواهد شد تا سریع و آسان قطعات را در مکان اصلی خود قرار دهید. عکس نمونه‌ای از این کابینت‌ها در بالای صفحه آورده شده است. واضح و مبرهن است که کابینتی با تعداد کشوهای متناسب با تعداد قطعات به مشتری تحویل داده خواهد شد. جنس تمامی قطعات از آلومینیوم آنادایز شده می‌باشد به استثنای پیچ‌ها که از جنس برنج ساخته شده است.



- گیره‌ها
- پایه‌ها
- نگهدارنده‌های میله



MFK01-Kit

شماره فنی	نام محصول
MFK01	کیت پایه‌ها و نگهدارنده‌های میله



## کیت پایه‌ها و نگهدارنده‌های میله

### مشخصات فنی کیت پایه‌ها و نگهدارنده‌های میله

ردیف	شماره فنی	شرح	تعداد
۱	SPH30	نگهدارنده میله ۳۰ میلی متر	۱۰
۲	SPH40	نگهدارنده میله ۴۰ میلی متر	۱۰
۳	SPH50	نگهدارنده میله ۵۰ میلی متر	۱۰
۴	SPH75	نگهدارنده میله ۷۵ میلی متر	۱۰
۵	SPH100	نگهدارنده میله ۱۰۰ میلی متر	۱۰
۶	SPH120	نگهدارنده میله ۱۲۰ میلی متر	۱۰
۷	SHB1	پایه H	۱۰
۸	SUB1	پایه U	۱۰
۹	SBP1	صفحه پایه	۱۰
۱۰	TCP	گیره میز	۱۰
		جمع	۱۰۰



- گیره‌ها
- پایه‌ها
- نگهدارنده‌های میله



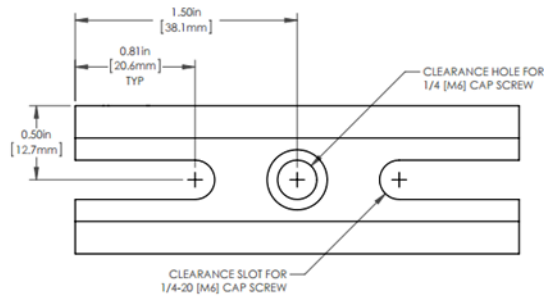
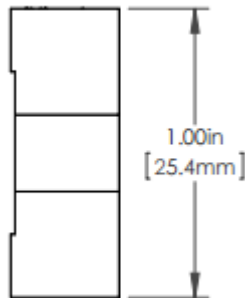
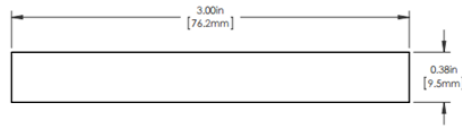
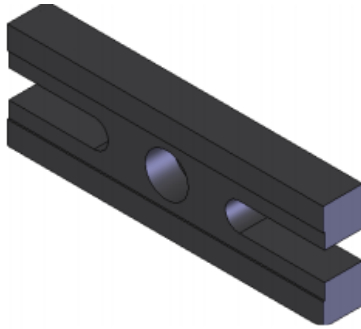
MFK01-Kit

شماره فنی	نام محصول
MFK01	کیت پایه‌ها و نگهدارنده‌های میله

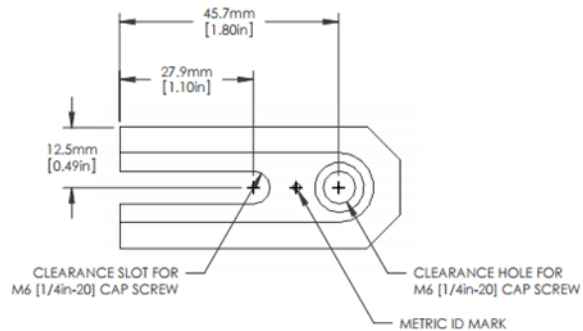
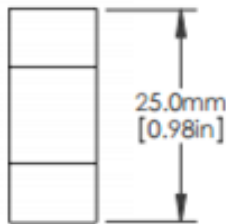
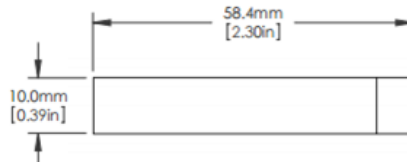
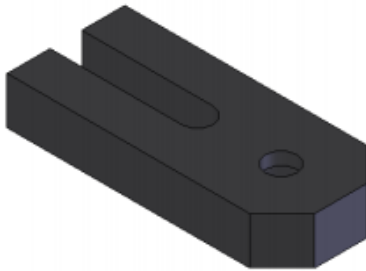


### کیت پایه‌ها و نگهدارنده‌های میله

مشخصات فنی کیت پایه ها و نگهدارنده  
مشخصات فنی صفحات پایه H شکل



مشخصات فنی صفحات پایه U شکل



اپتومکانیک

کنترل حرکت

منابع نوری

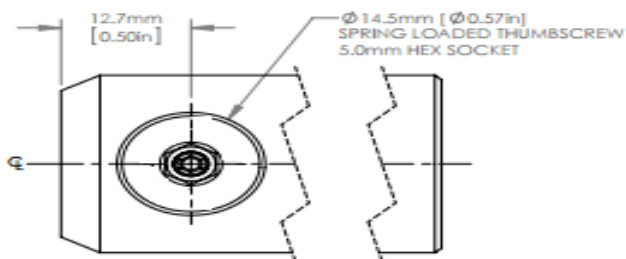
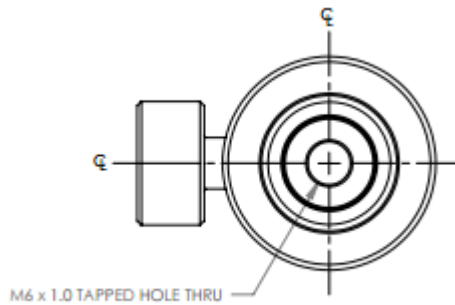
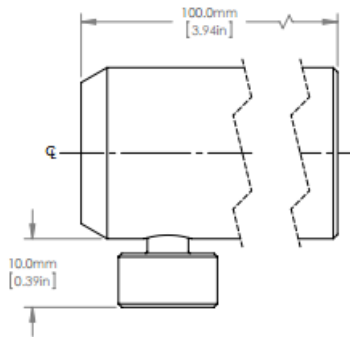
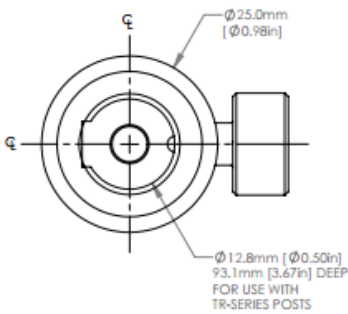
سیستم های اپتیکی

نام محصول	شماره فنی
صفحات پایه H شکل	SHB1
صفحات پایه U شکل	SUB1



### کیت پایه‌ها و نگهدارنده‌های میله

### مشخصات فنی نگهدارنده های میله



این نوع نگهدارنده ها در ارتفاع های ۳۰، ۴۰، ۵۰، ۷۵، ۱۰۰ و ۱۲۰ میلی‌متر طراحی شده‌است.

اپتومکانیک

کنترل حرکت

منابع نوری

سیستم های اپتیکی

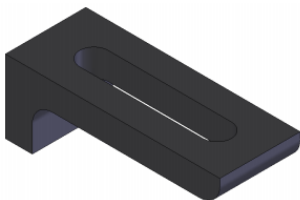
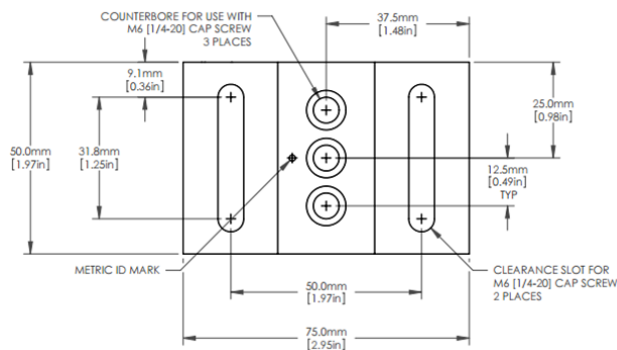
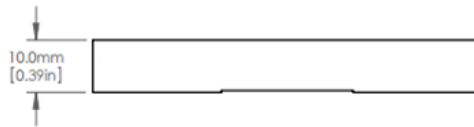
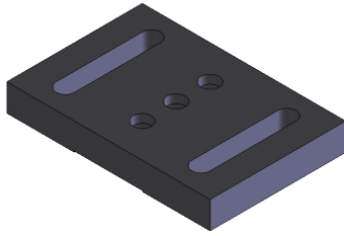
شماره فنی	نام محصول
SPH	نگهدارنده میله



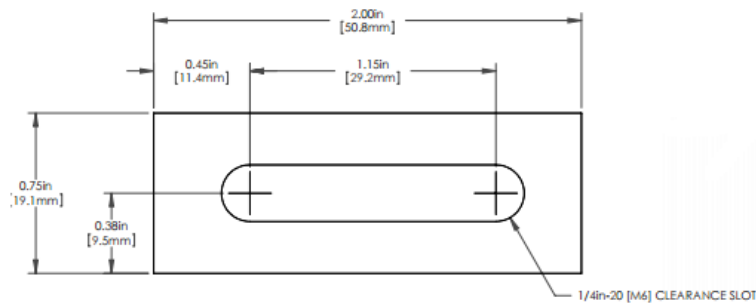
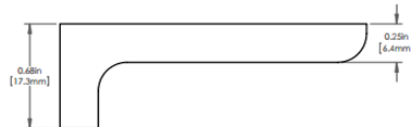
### کیت پایه‌ها و نگهدارنده‌های میله

مشخصات فنی کیت پایه‌ها و نگهدارنده‌های

مشخصات فنی صفحه پایه



مشخصات فنی گیره میز



اپتومکانیک

کنترل حرکت

منابع نوری

سیستم های اپتیکی

نام محصول	شماره فنی
صفحه پایه	SBP1
گیره میز	TCP