

## نگهدارنده چرخان

- قابلیت نگهداری المان های اپتیکی با قطر ۱ اینچ و ضخامت ۱۲ میلیمتر
- قابلیت اتصال به میله استیل توسط مغزی M4

پیچ قفل



PHR

نگهدارنده چرخان می تواند قطعاتی مانند پلاریزور را به صورت پیوسته، بدون لقی و نرم به صورت کامل (۳۶۰ درجه) بچرخاند. توسط پیچ قفل تعبیه شده می توان یک زاویه را ثابت کرد. المان اپتیکی توسط یک حلقه نگهدارنده در این قطعه قرار می گیرد. همچنین این نگهدارنده می تواند توسط مغزی M4 به انواع میله های استیل متصل شود.

## نگهدارنده چرخان دقیق

- قابلیت نگهداری المان های اپتیکی با قطر ۱ اینچ و ضخامت ۱۲ میلیمتر
- قابلیت اتصال به میله استیل توسط مغزی M4

FPHR



پیچ قفل

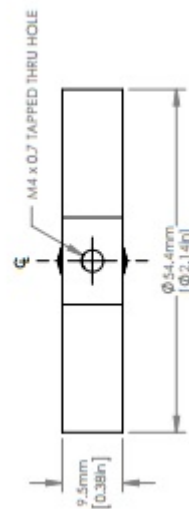
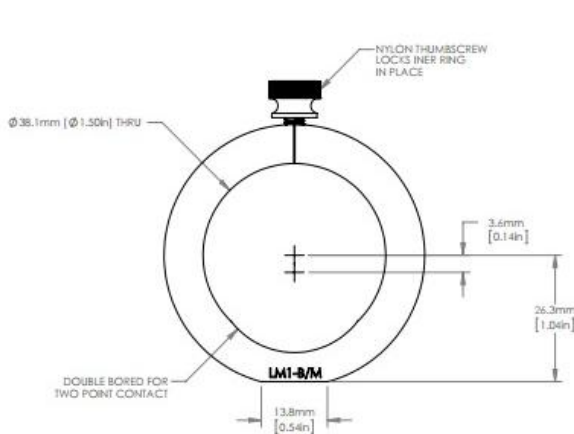
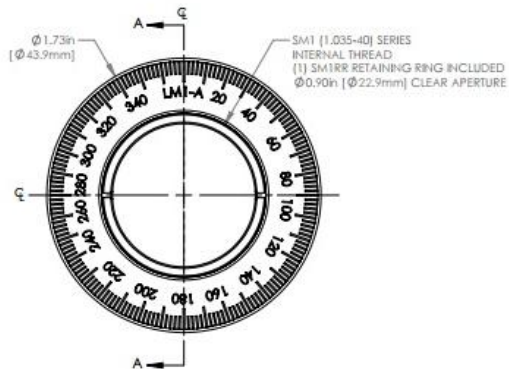
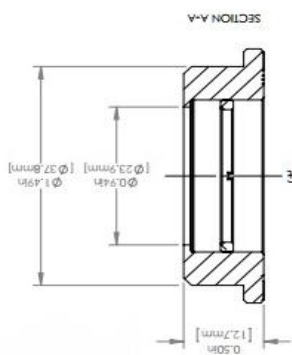
این نگهدارنده علاوه بر قابلیت چرخش ۳۶۰ درجه ای، می تواند ۱۴ درجه از محیط دایره را به صورت دقیق طی کند. وجه جلویی این نگهدارنده توسط لیزر به صورت دقیق مدرج شده است و برای تنظیم تقریبی زاویه می توان از این وجه استفاده نمود.

نام محصول	شماره فنی
نگهدارنده چرخان	PHR
نگهدارنده چرخان دقیق	FPHR



# نگهدارنده چرخان

## مشخصات فنی نگهدارنده چرخان



اپتومکانیک

کنترل حرکت

منابع نوری

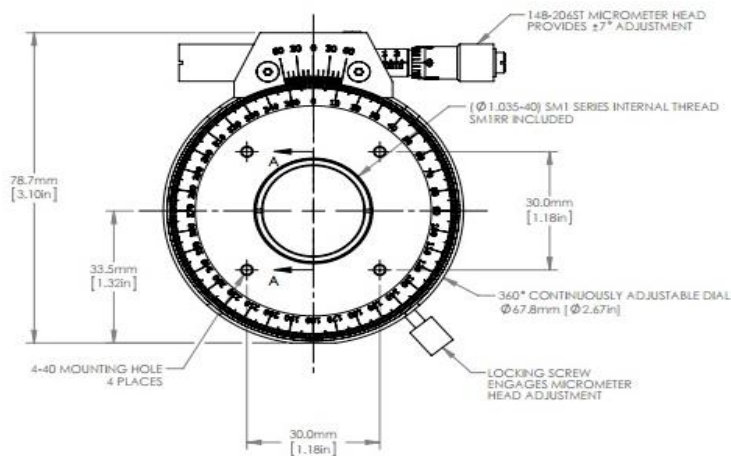
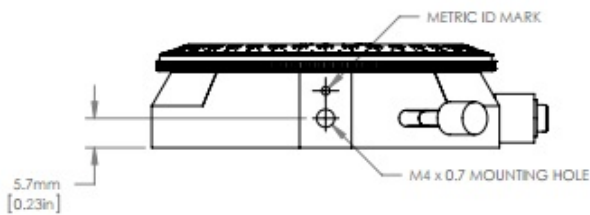
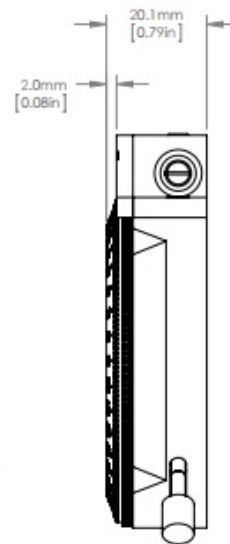
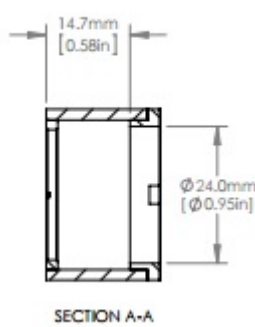
سیستم های اپتیکی

نام محصول	شماره فنی
نگهدارنده چرخان	PHR



# نگهدارنده چرخان

## مشخصات فنی نگهدارنده چرخان دقیق



اپتومکانیک

کنترل حرکت

منابع نوری

سیستم های اپتیکی

نام محصول	شماره فنی
نگهدارنده چرخان دقیق	FPHR