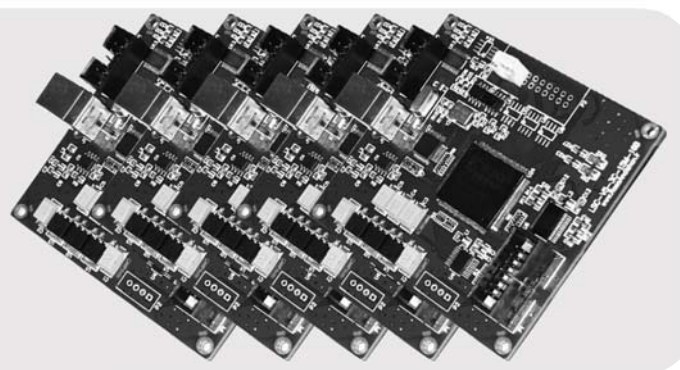


Line Scan Camera

RA-LSC-12051



B & W Line Scan Camera

Compact Design

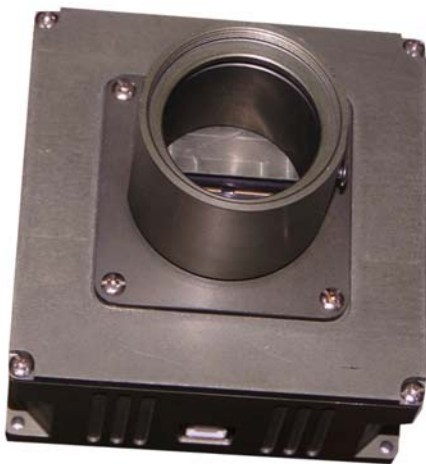
Most cost effective

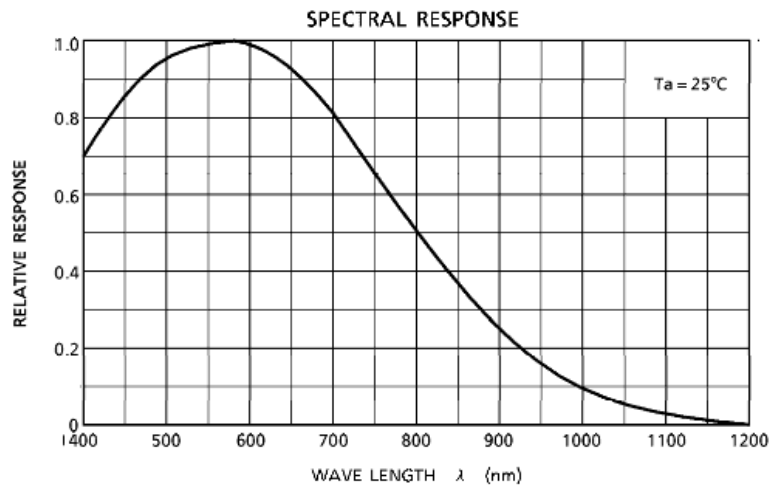
USB2.0 High Speed Interface

High Resolution up to 2K Pixels

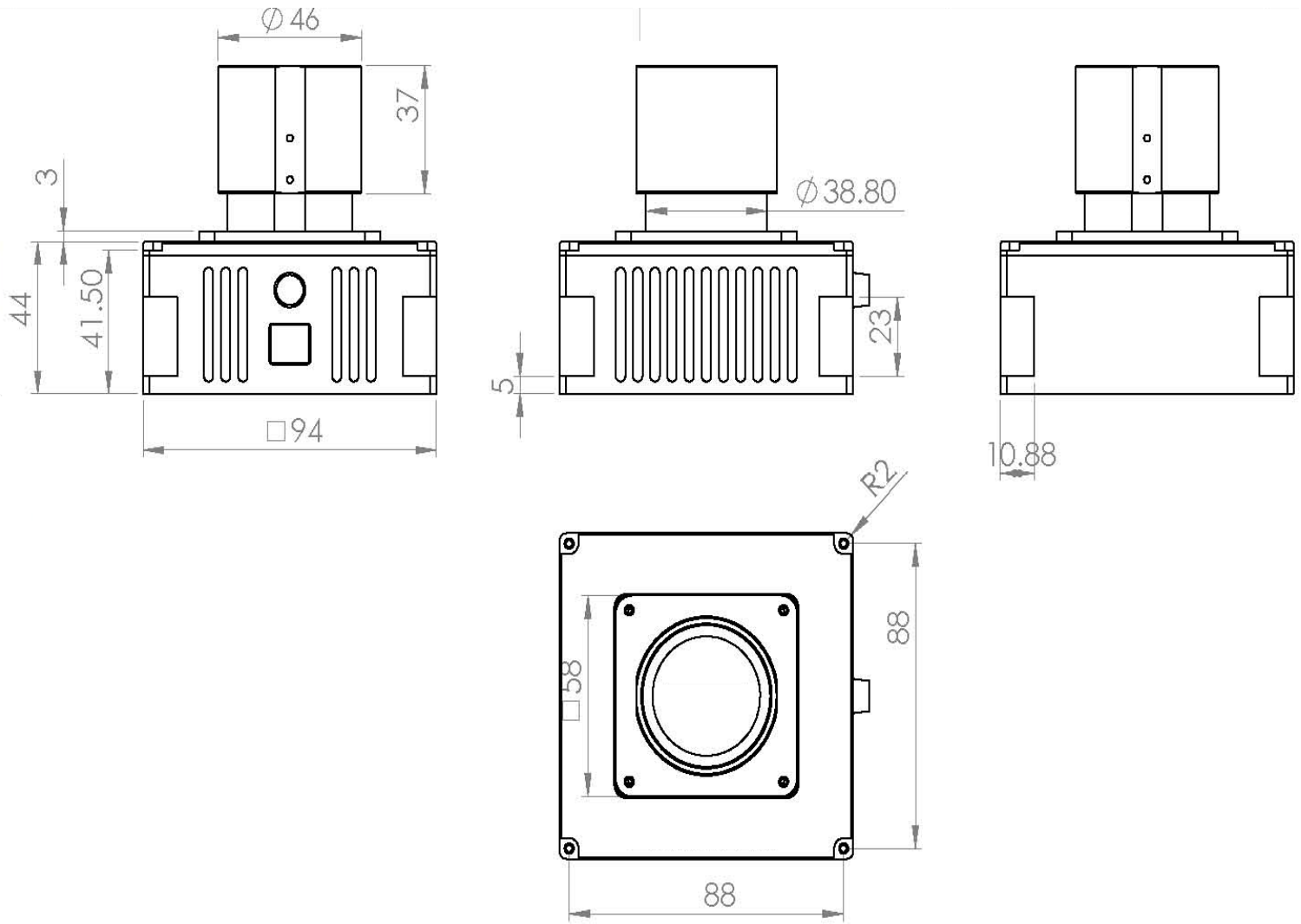
Speed up to 950 Line/Sec

مشخصات	پارامتر
RA-LSC-12051	مدل دوربین خطی
CCD خطی آرایه ای	نوع سنسور
200 μ m x 14 μ m	سایز پیکسلی
14 μ m	فاصله پیکسلی (مرکز به مرکز)
200 μ m	عرض خط
2048 پیکسل	تعداد پیکسلهای موثر
28.672 mm – 3000 x 14 μ m	طول موثر
350nm to 1100nm	گستره طیفی
2 MHz	حداکثر فرکانس پیکسلی
951.5 Hz	حداکثر فرکانس خواندن یک خط
951.5 Hz	حداکثر فرکانس ارسال یک خط برای PC
3 μ s	حداقل زمان نوردهی
35.5 Minutes	حداکثر زمان نوردهی
1 μ s	رزولوشن زمان نوردهی
16 Bit	میزان تفکیک پیکسلها
12 Bit	خروجی آنالوگ
-/+ 300 mV - 512 Steps	میزان تفکیک افست متغییر
64V/V - 64 Steps	میزان تفکیک گین متغییر
USB2.0 – 480 Mbit/S	واسط ارتباط با کامپیوتر
1.5 W	حداکثر مصرف توان
نیاز ندارد	تغذیه خارجی
-20 ~ 60 °C	گستره دمای کارکرد





پاسخ طیفی دکتور دوربین



نقشه مکانیکی دوربین