

# سنتام

ساخت و نصب تجهیزات آزمایشگاهی و مهندسی



STE-200

دستگاه تست یونیورسال ورق (اریکسون)

Universal Sheet Metal Testing Machine ( ERICHSEN )

سری STE

ویژگیها

- طراحی مطابق با استاندارد DIN EN 1669 ، EN DIN ISO 20482
- مکانیزم هیدرولیک با موتور و درایور سرو Close Loop بدون صدا
- سیستم کنترلی از نوع PLC و کاملاً اتوماتیک
- مجهز به نمایشگر لمسی Touch Screen
- بررسی کشش عمیق بامند Deep Drawing
- بررسی شکل پذیری Stretch Forming
- قابلیت تعویض انواع قالب و سمبه مطابق با استانداردهای مختلف
- قابلیت انجام تست گرم Hot Forming در صورت سفارش قالب و سمبه مربوطه
- توقف تست به صورت اتوماتیک پس از بروز ترک
- کاربری آسان و حمل و نقل آسان دستگاه
- تکرار پذیری نتایج



قیمت مناسب ، کارایی بالا

## معرفی دستگاه یونیورسال ورق (اریکسون)

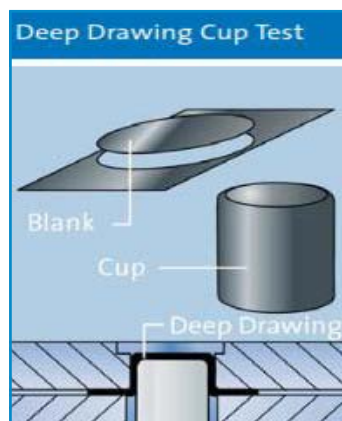
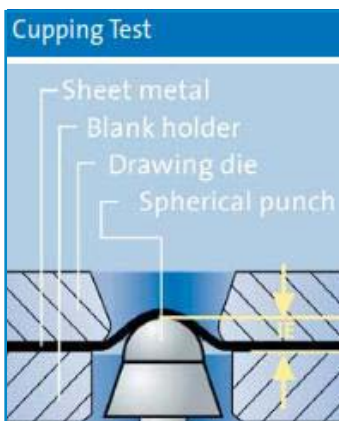
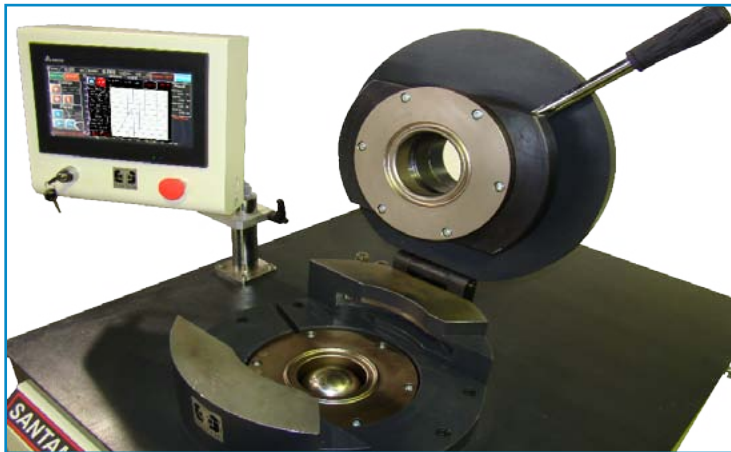
جهت بررسی ورق‌های مختلف دستگاه یونیورسال ورق (اریکسون) طراحی شده است که شامل قالب‌ها و سمبه استاندارد می‌باشد که با مکانیزم هیدرولیک بسیار دقیق مقدار نیروی بین قالب‌ها و سرعت حرکت سمبه کاملاً کنترل شده و قابل تعریف می‌باشد.

به کمک این دستگاه می‌توان رفتار کشش دو محوری بر روی ورق‌ها را مطالعه کرد و مقدار ارتفاع حدی (LDH) توسط سنسور مربوطه اندازه‌گیری می‌گردد، این روش با سمبه گوی کروی انجام می‌گیرد.

این دستگاه همچنین قابلیت انجام کشش عمیق (Deep Drawing) ورق فلزی به روش سوئیفت (Swift) با سمبه کاملاً تخت را دارا می‌باشد.

مکانیزم دستگاه متشکل شده از دو جک هیدرولیکی مستقل (جهت کلمپ کردن و سمبه) می‌باشد، عملکرد دستگاه به صورت سروو هیدرولیک (موتور و درایور سروو) با فیدبک از تغییر مکان و نیرو جهت تثبیت سرعت و اعمال نیرو بصورت دقیق Close Loop انجام می‌گردد و نیروی گیرش قالب به صورت اتومات با تعریف مستقل انجام می‌شود.

این دستگاه قابلیت توقف تست به صورت اتوماتیک (قابل تنظیم) بعد از بروز ترک در ورق را دارا می‌باشد.



### مشخصات فنی دستگاه تست یونیورسال ورق (اریکسون)

کد	STE-200
استاندارد	DIN EN 1669 . EN DIN ISO 20482
رابط کاربر	توسط (HMI) صفحه نمایش لمسی Touch Screen
سیستم کنترلی	از نوع PLC با قابلیت تنظیم پارامترهای مدت تست تنظیم اتوماتیک نرخ بارگذاری و نیروی گیرش فک و ریموت دستگاه از طریق LAN به کامپیوتر
رسم گراف	بر روی صفحه نمایش و امکان ارسال اطلاعات به کامپیوتر توسط Flash USB
تعداد قالب سمبه	2 نوع سمبه کروی
مدل قالب و سمبه	دو نوع قالب جهت تست سرد (ساده با قطر سمبه 20 mm و LDH با قطر سمبه 101.6 mm)
درجه تفکیک نیرو	Resolution 1/40.000 of capacity
رنج کنترلی سرعت	0.1-300 mm/min
دقت اندازه گیری جابجایی	Extension resolution 0.001 mm
گیرش فک‌ها	هیدرولیکی با قابلیت تنظیم نیروی گیرش (400 kN)
تست گرم	مجهز به دو سری کنترلر PID جهت قرائت PT100 و تنظیمات مربوطه در HMI
برق مصرفی	برق سه فاز 10 A, 380 V
ابعاد دستگاه	110 × 80 × 175 cm (ارتفاع × عرض × طول)
وزن	1200 Kg

## کاربردها دستگاه یونیورسال ورق

- آزمون کشش عمیق در رفتار فلزات به روش سوئیفت (Cupping test) جهت مطالعه عمق فنجان شدن و نیز پدیده گوشواره ای شدن (Earring)
- آزمون کشش دو محوری و یا اتساع به روش اریکسون جهت تعیین ارتفاع حدی (LDH) و نیز ترسیم دیاگرام‌های حد شکل پذیری (FLD)
- انجام تست گرم Hot Forming بر روی ورق‌های مختلف
- کنترل مواد اولیه قبل از تولید
- کمک به طراحی یا محاسبات دقیق‌تر با توجه به شرایط کار شبیه‌سازی شده
- تحقیق و توسعه در زمینه ورق‌های فلزی

## شرایط محیطی

- رطوبت: ۱۰ الی ۵۰ درصد بدون چگالش
- دما: ۱۰ الی ۲۸ درجه سانتیگراد (کاری)
- نبود غبار در محیط

نماینده

**سنتام**  
شرکت طراحی مهندسی

کارخانه (دفتر و مونتاژ):  
ایران . تهران . کیلومتر ۵ جاده قدیم کرج . خیابان صنایع فلزی . بلوار ۱۷ شهریور . خیابان پرسی گاز شمالی . نبش کوچه وزین پلاک ۱۲  
کارخانه (ماشین کاری):  
ایران . تهران . کیلومتر ۵ جاده قدیم کرج . خیابان صنایع فلزی بلوار ۱۷ شهریور . پلاک ۴۰۵  
تلفن : ۸۰ - ۹۷ ۴۴ ۸۱ ۱۱ ۲۳ - ۱۱ ۷۹ ۱۱ (۹۸۲۱) +  
فکس : ۸۱ ۶۵ ۸۱ ۱۱ (۹۸۲۱) +  
sales-d@santamco.com ■ www.santamco.com