

"به نام ایزد دانا"

# آیفون تصویری

مدرسین:

مهندس مینا مدرسی پور

مهندس امین نیکنامی

آیفون تصویری: دربازکن های تصویری، علاوه بر انتقال صدا قابلیت انتقال تصویر به صورت سیاه سفید یا رنگی نیز دارد. این دربازکن ها از نظر انتقال تصویر در دو نوع آنالوگ و دیجیتال متداول است. مدل های دربازکن دیجیتال قابلیت ضبط تصاویر را دارند.

مدار آیفون از چهار قسمت تشکیل میشود:

۱: پنل داخل ساختمان که از نمایشگر و گوشی تشکیل شده

۲: پنل خارجی ساختمان که در بیرون منزل و جلوی درب وجود دارد.

۳: منبع تغذیه که با گرفتن برق ۲۲۰ ولت شهر آن را به برق متناوب ۱۲ ولت تبدیل میکند.

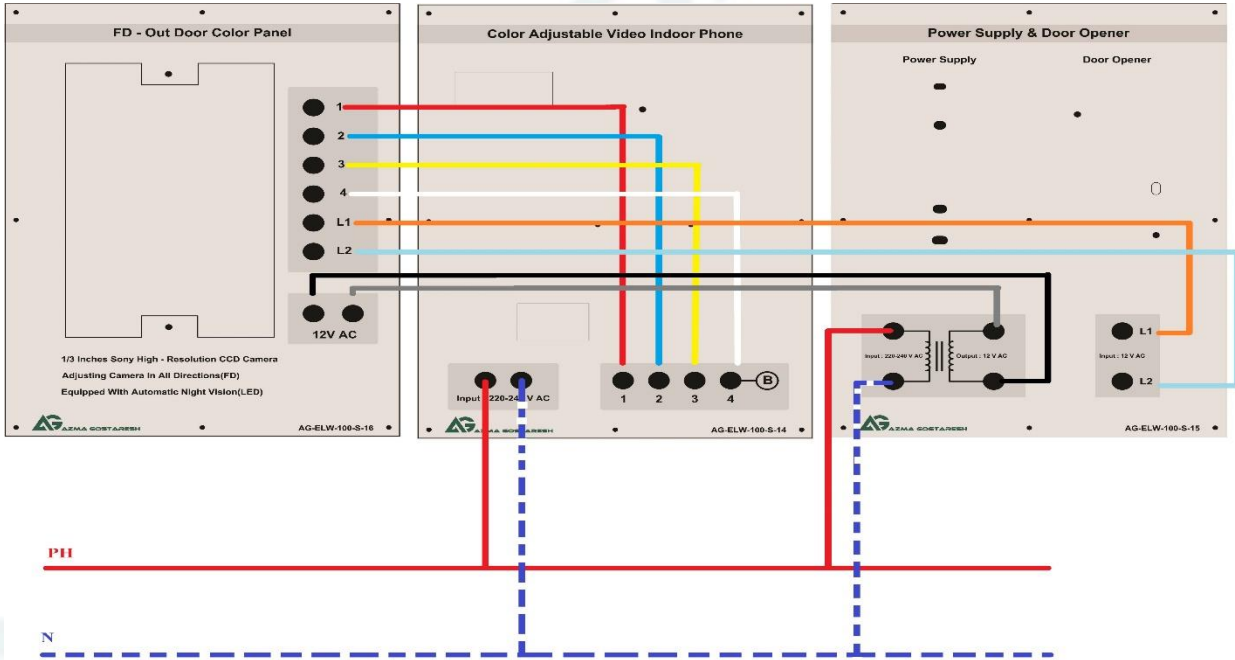
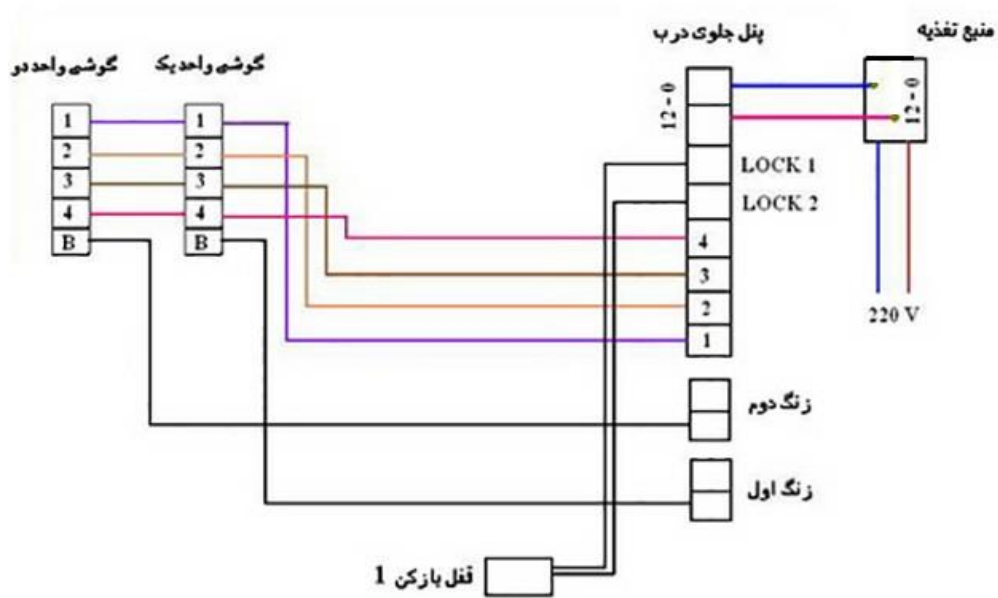
۴: دربازکن که در پشت درب وصل میگردد و با کمک خاصیت مغناطیسی و نیروی کشش فنر درب را باز میکند.

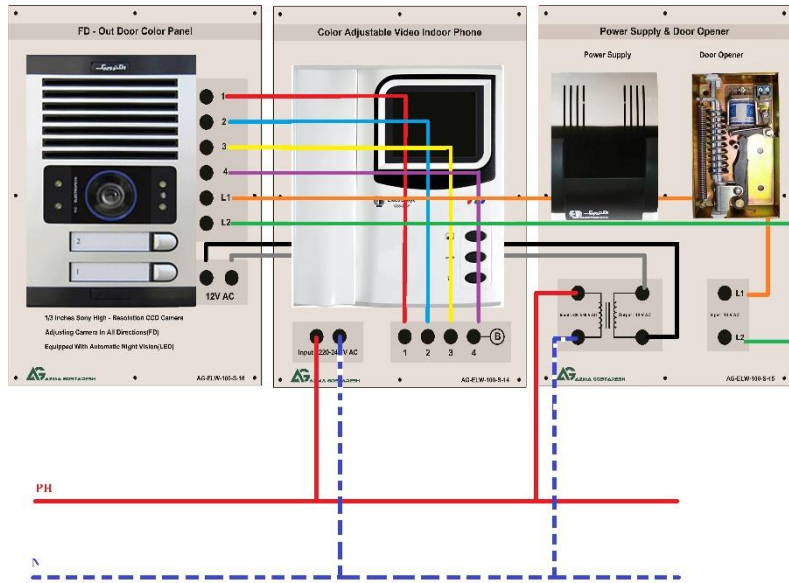


مدار سیم کشی ایفون تصویری یک طبقه:



مدار سیم کشی ایفون تصویری دو طبقه :





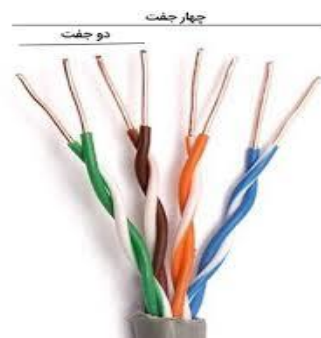
### انواع کابل های مورد استفاده در تجهیزات جریان ضعیف :

کابل های اصلی سیستم های جریان ضعیف را می توان به دو نوع کابل های با زوج تابیده و کابل های هم محور

تقسیم بندی کرد. البته در دسته بندی دیگری می توان کابل مقاوم در برابر حریق آتش و کابل تغذیه ولتاژ پایین قطعات و تجهیزات این سیستم ها را دسته بندی کرد.

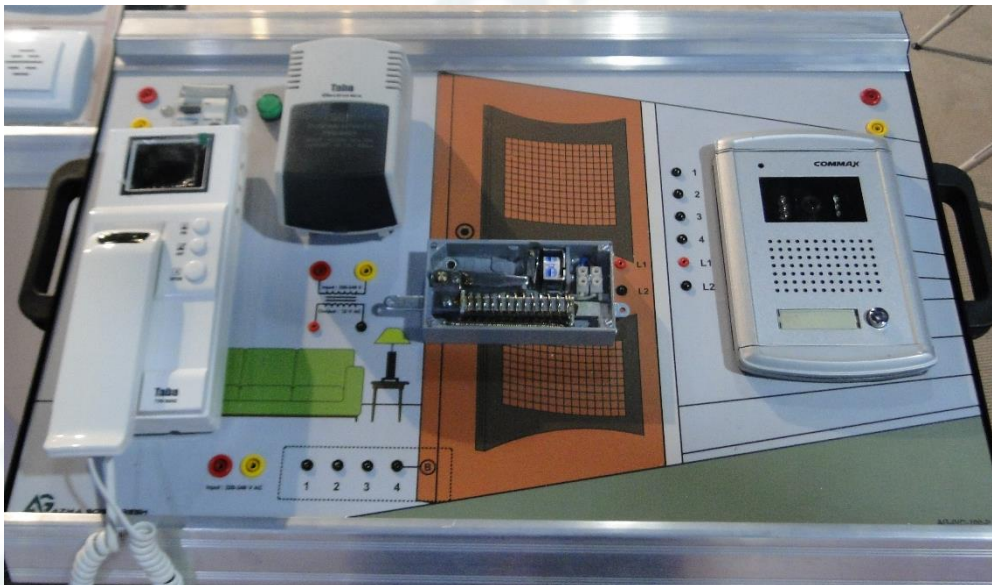
### کابل های با زوج تابیده: Twisted pair cable (TP)

علت تابیدن زوج سیم ها در این کابل ها به این دلیل است که هادی ها، میدان مغناطیسی را در اطراف خود ایجاد نکنند و دیگر اینکه اثرات نویز ایجاد شده روی خود را خنثی کنند این کابل ها در مدارهای مخابرات کاربرد فراوان دارند و می توان آنها را به دو نوع بدون حفاظ (UTP) و با حفاظ (STP) تقسیم بندی کرد.



رسته بندی انواع کابل های TP

مشخصات	رسته
در ارتباط تلفنی استفاده می شود و برای انتقال اطلاعات (داده ها) استفاده نمی شود.	CAT-۱
توانایی انتقال داده ها را تا سرعت ۴Mbps دارد.	CAT-۲
در شبکه ها با استاندارد T-۱۰Base استفاده می شده است و توانایی انتقال داده تا سرعت ۱۰Mbps را دارد.	CAT-۳
در شبکه های Token Ring استفاده شده است و توانایی انتقال داده تا سرعت ۱۰Mbps را دارد.	CAT-۴
توانایی انتقال داده تا سرعت ۱۰۰۰Mbps را دارد.	CAT-۵e
از هر ۴ زوج سیم به هم تابیده شده جهت انتقال داده استفاده می شود و سریع ترین سرعت انتقال را دارد.	CAT-۶



# "پایان"

AZMA-GOSHA-RESHT

