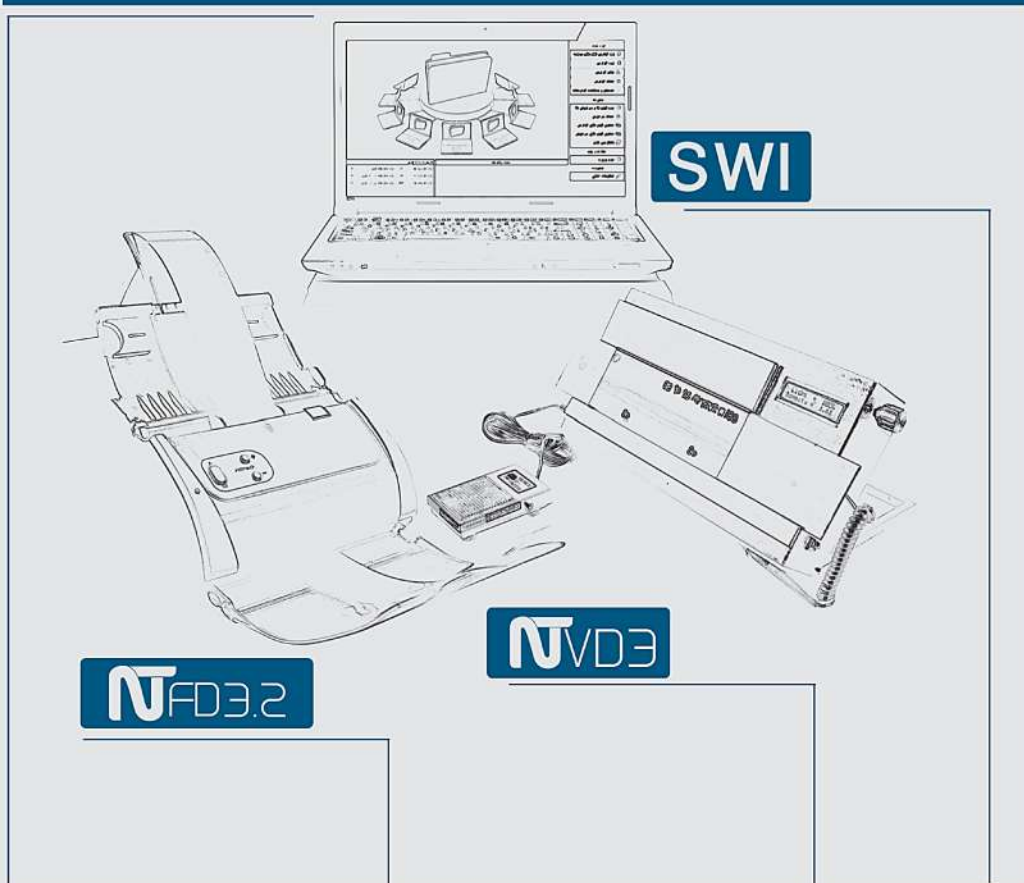


سامانه دیجیتال نمودن، بایگانی و تفسیر
فیلم های رادیوگرافی جوش



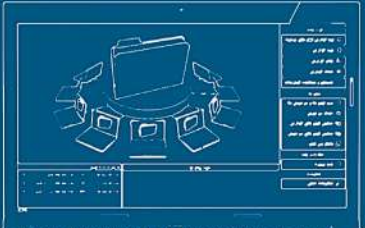
نهامین پردازان آسیا

NAHAMIN PARDAZAN ASIA CO.



www.metsofts.ir

آدرس: مشهد- میدان آزادی- دانشگاه فردوسی- جنب دانشکده مهندسی- مرکز رشد فناوری-
واحد ۱۱۵- تلفکس: ۸۸۳۷۳۸۳-۰۵۱۱- پشتیبانی علمی: ۰۹۱۵۵۵۱۲۰۲۴- ۰۹۱۵۵۱۲۹۵۲۴
پشتیبانی نرم افزاری: ۰۹۳۵۵۴۳۲۷۰۸



سامانه بایگانی و مستندسازی
تصاویر فیلم های رادیوگرافی جوش

SWI



رنگب	نوع عیب	محل عیب	شماره سریال	تعداد	وضعیت تحلیل	نتیجه تحلیل
رنگب			1E	3	تحلیل کامل	فیول
تعمیری			8E	3	تحلیل کامل	رد
رد			1L	3	تحلیل نشده	
ناخوانا			8E	3	تحلیل نشده	

تست گزین

شماره گزین: 1000
نام پروژه: پروژه گزینها بر محل فریبها
نام ریمایر: ...
نام ریمایر جدید: ...
شرکت رادیوگرافی: ...
نام مفسر: ...

شرح تست گزین: 1370/11/03
سازنده: ...
وضعیت در لوله: ...
شماره بهره برداری: ...
استاندارد: API1104

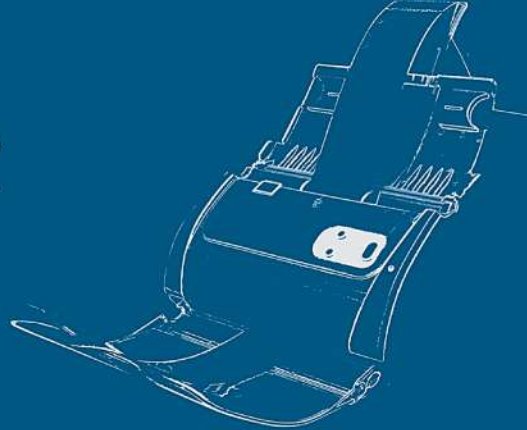
لیست گزینها

نام پروژه	محل پروژه	تاریخ ثبت	تعداد	وضعیت
فریبها	فریبها	1391/09/23	9	تحلیل نشده
فریبها	فریبها	1391/09/24	9	تحلیل نشده
فریبها	فریبها	1391/09/23	9	تحلیل نشده
فریبها	فریبها	1391/09/23	12	تحلیل نشده
فریبها	فریبها	1391/09/18	78	تحلیل نشده
فریبها	فریبها	1391/09/23	79	تحلیل نشده
فریبها	فریبها	1391/09/23	32	تحلیل نشده
فریبها	فریبها	1391/09/18	30	تحلیل نشده
فریبها	فریبها	1391/09/19	100	تحلیل نشده
فریبها	فریبها	1391/09/18		تحلیل نشده

NTFD3.2

سخت افزار دیجیتال کننده
فیلم های رادیوگرافی جوش





این دستگاه امکان تبدیل نمودن فیلم های رادیوگرافی جوش را به صورت تصاویر دیجیتالی با سرعت و کیفیت بالا فراهم آورده است.

ویژگی های این محصول شامل:

- ۱ - دیجیتال کردن فیلم ها با طول های متفاوت (۱۰ سانتیمتر تا ۱۰۲ متر)
- ۲ - تنظیم نور در فرایند دیجیتال کردن به صورت دستی و اتوماتیک
- ۳ - دیجیتال کردن فیلم ها با سرعت ۲۰ سانتیمتر در ثانیه
- ۴ - عدم نیاز به بایگانی فیلم ها
- ۵ - امکان دیجیتال کردن همزمان ۱۵ عدد فیلم

مشخصات فنی:

محدوده دانسیته فیلم: ۰/۵ تا ۴	منبع نوری: LED
ابعاد: ۱۴۸×۲۶۳×۱۲۸ میلی متر	وزن: ۱/۷ کیلوگرم
سرعت اسکن: ۲۰ سانتیمتر در ثانیه	برق ورودی: ۲۴ ولت
اندازه فیلم: حداقل ۱۵۰ میلی متر با عرض ۷۰ میلی متر و حداکثر ۲۰۰ سانتی متر با عرض ۱۰۰ میلی متر	وضوح تصویر: ۲۵۰ dpi
	عمق تصویر: ۸ Grayscale bit

Weld Radiographs Images Archiving Software



قابلیت اتصال مستقیم به سامانه دیجیتال کننده فیلم های رادیوگرافی

ورود اطلاعات بر اساس نام پروژه، نام پیمانکار، شماره گزارش و ... (اطلاعات مربوط به استاندارد فیلم ها)

وارد کردن اطلاعات و اسکن تصاویر به صورت مستقیم در نرم افزار

وارد کردن اطلاعات و استفاده از تصاویر از قبل اسکن شده

بایگانی تصاویر فیلم ها بر اساس سال، ماه، ناحیه، شماره گزارش و اطلاعات سرچوش

جستجوی گزارشات بر اساس:

تاریخ ثبت، تاریخ تصویر برداری، نام پروژه، نام پیمانکار، نام رادیوگراف، ناحیه، شماره گزارش، وضعیت تحلیل

مشاهده گزارشات و لیست سرچوش ها

مشاهده گزارشات روزانه و نتیجه جستجوی گزارشات

نمایش کلی از وضعیت تحلیل گزارش توسط مفسر

نمایش کامل اطلاعات گزارش

نمایش لیست کامل سرچوش های گزارش

مشاهده تصاویر فیلم ها

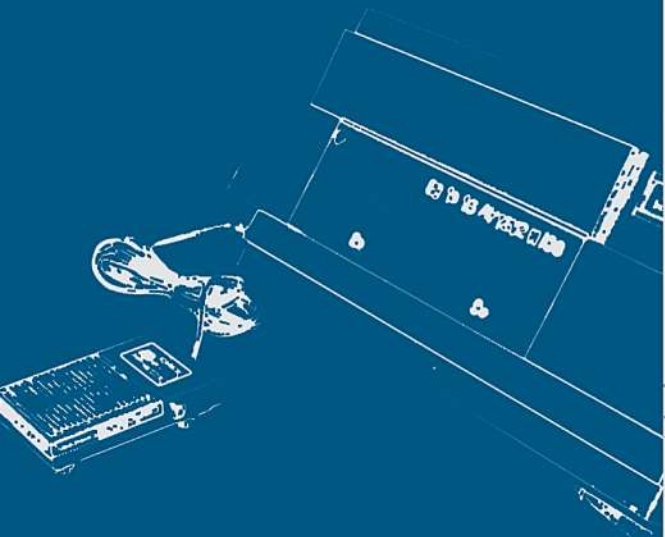
نمایش فیلم های یک سرچوش به صورت کنار هم

نمایش روی هم افتادگی فیلم ها

قابلیت اندازه گیری های هندسی بر روی تصاویر فیلم ها

نمایش فیلم های تمام سرچوش های گزارش

نمایش وضعیت تحلیل سرچوش ها



برق ورودی: ۱۲ ولت

منبع نور: LED

بدنه دستگاه: فلزی

دریچه عبور نور: پلی کربنات

کنترل شدت نور: قابل کنترل با ولوم

ابعاد خارجی: ۳۳۰ × ۱۷۵ × ۶۶ (برحسب میلیمتر)

ابعاد دریچه نوری: ۲۰۰ × ۱۰۰ (برحسب میلیمتر)

* قرارگیری همزمان دو دستگاه ویور و دانسیتومتر در

یک دستگاه و عدم نیاز به باتری در دانسیتومتر

* امکان اندازه گیری میزان دانسیته فیلم به کمک

پرآب تعبیه شده در آن در حین کار

* تنظیم دلخواه عرض دریچه با توجه به عرض فیلم (۷

یا ۱۰ سانتیمتر)

* پایه نگهدارنده قابل تنظیم جهت نگهداری دستگاه

در زاویه دلخواه هنگام تفسیر

* نمایشگر جهت نمایش میزان نور و دانسیته فیلمها

