

نگهدارنده V شکل با قابلیت تنظیم ارتفاع

- عملکرد آسان
- نگهداری قطعات اپتیکی با قطر ۱,۵ تا ۷۰ میلی‌متر
- نگهدارنده اپتیک مجهز به فنر جهت جلوگیری از فشار و آسیب به لنز

AAHO نگهدارنده عدسی قابل تنظیم که توانایی نگاه داشتن عدسی های نازک اپتیکی یا عدسی های استوانه ای شکل با محدوده قطر از ۱/۵ تا ۱۰۰ میلی‌متر را داراست. قطعات اپتیکی بین یک پایه V شکل متحرک و نگهدارنده به نرمی ولی محکم بسته می شوند. AAHO می تواند با تغییر در ارتفاع تنظیم شود و به سادگی با پیچ های کنار در جای خود قفل شود. قسمت زیرین این نگهدارنده دارای سوراخ M4 است که برای اتصال آسان به پست های سری متریک تعیبه گردیده است.

مقطع عرضی این نگهدارنده بسیار باریک است و این مشخصه قابلیت استفاده از آن در چیدمان های فشرده را برای کاربر فراهم می سازد.



AAHO

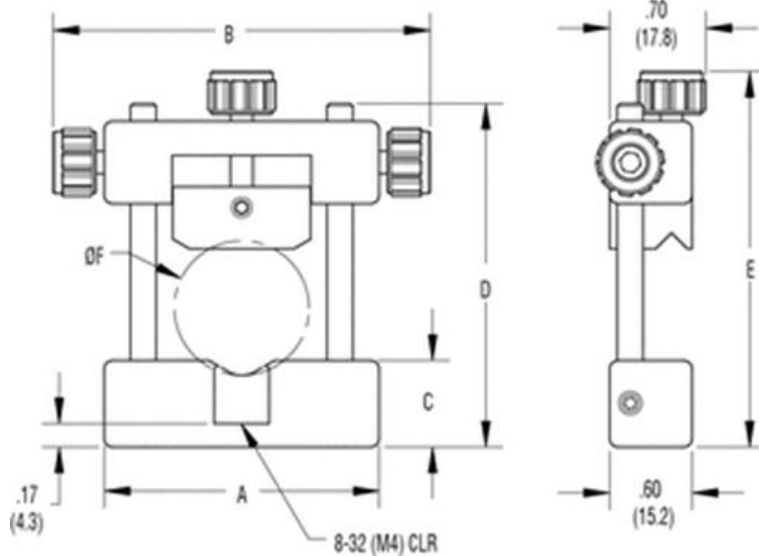
فنر: در اطراف پیچ های نگهدارنده، فنری تعیبه شده است که قابلیت تنظیم ارتفاع قطعه نگهدارنده اپتیک را بدون وارد کردن فشار بر آن فراهم می آورد.

نام محصول	شماره فنی
نگهدارنده V شکل با قابلیت تنظیم ارتفاع	AAHO



نگهدارنده V شکل با قابلیت تنظیم ارتفاع

مشخصات فنی AAHO



- A= 4.0 in., B= 4.74 in., C= 1.0 in., D= 5.0 in.,
E_{max}= 5.56 in., F= 0.60-3.60 in.

با این تفاوت که به جای پیچ وسط از دو فنر استفاده شده است.

اپتومکانیک

کنترل حرکت

منابع نوری

سیستم های اپتیکی

نام محصول	شماره فنی
نگهدارنده V شکل با قابلیت تنظیم ارتفاع	AAHO