

جابجاگر خطی موتوردار

جابجاگرهای خطی موتوردار در آزمایشاتی که به جابجایی نمونه و یا دوربین و در عین حال داده برداری از فرآیند آزمایش نیاز است کاربردهای فراوانی دارند. جابجاگرهای خطی شرکت پلاریتک با بهره گیری از آخرین تکنولوژی و برترین برند کارت های داده برداری در سطح جهان (کارت های داده برداری National Instrument آمریکا)، سرعت بالا، کنترل مناسب و دقت در عملکرد را برای کاربر به ارمغان می آورند. بکشلش و لرزش ناشی از موتور در این جابجاگرها به حداقل رسیده است تا بتوانند پاسخگوی نیازهای آزمایشات دقیق باشند. این جابجاگرها در دو رده با طول پویا های مختلف قابل ارائه می باشند. این جابجاگرها به همراه درایور و نرم افزار کنترل سرعت، شتاب و مکان به کاربر ارائه می شوند.

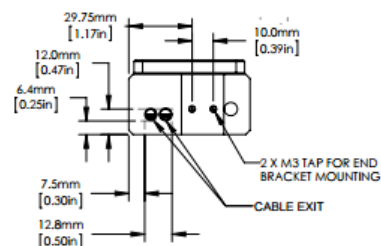
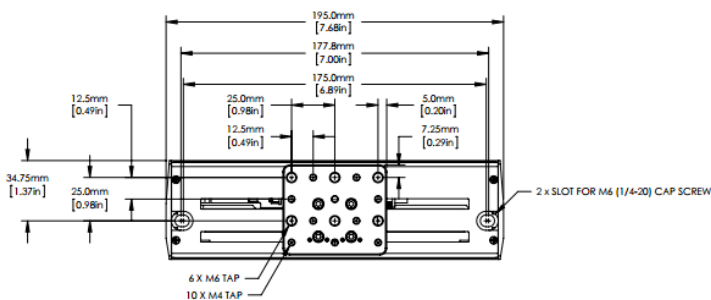
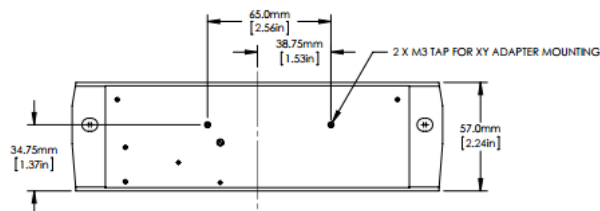
چیدمان های آزمایشگاهی

منابع نوری و آشکار سازها

کنترل حرکت

میز و بردپورد اپتیک

قطعات اپتومکانیک



مشاهده صفحه این محصول در سایت شرکت پلاریتک

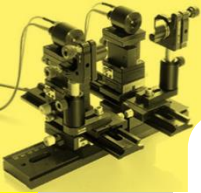


جابجاگر چرخان موتوردار



جابجاگرهای خطی ۲۵ میلی متری

محصولات مرتبط



جابجاگر خطی موتوردار

چیدمان های آزمایشگاهی

منابع نوری و آشکار سازها

کنترل حرکت

میز و بردپورد اپتیکی

قطعات اپتومکانیک

شرح	کد فنی
جابجاگر خطی موتوردار یک بعدی با طول پیمایش ۵ تا ۱۰ سانتی متر	XTM10
جابجاگر خطی موتوردار دو بعدی با طول پیمایش ۵ تا ۱۰ سانتی متر	XYTM10
جابجاگر خطی موتوردار سه بعدی با طول پیمایش ۵ تا ۱۰ سانتی متر	XYZTM10
جابجاگر خطی موتوردار یک بعدی با طول پیمایش ۱۰ تا ۲۰ سانتی متر	XTM20
جابجاگر خطی موتوردار دو بعدی با طول پیمایش ۱۰ تا ۲۰ سانتی متر	XYTM20
جابجاگر خطی موتوردار سه بعدی با طول پیمایش ۱۰ تا ۲۰ سانتی متر	XYZTM20

مشاهده صفحه این محصول در سایت شرکت پلاریتک



جابجاگر چرخان موتوردار



جابجاگرهای خطی ۲۵ میلی متری

محصولات مرتبط