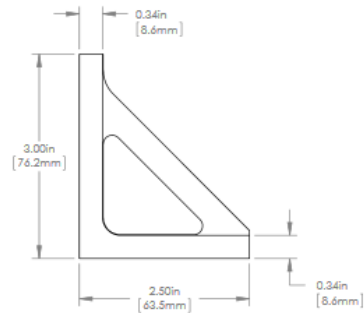
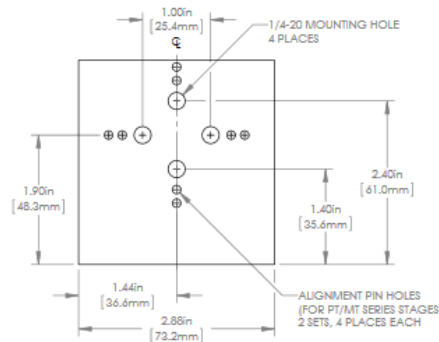
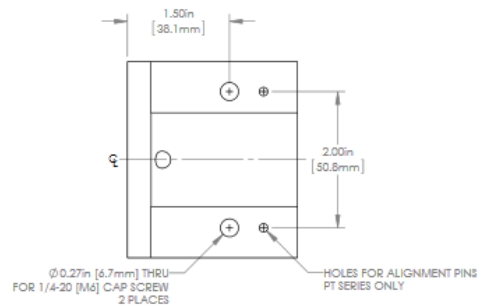
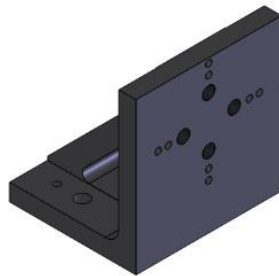


## براکت راست گوشه بزرگ مخصوص جابجاگر خطی ۲۵ میلی متری

- توانای ایجاد پیکربندی XYZ برای جابجاگرهای ۲۵ میلی متری
- دارای سوراخ های سایز M6

این براکت جهت اتصال جابجاگر ۲۵ میلی متری محور Z به جابجاگرهای XY طراحی شده است. ایجاد اتصال کاملا عمودی و بدون لقی توسط پین های قابل تعبیه در این براکت تضمین می گردد. تعداد سوراخ های با سایز M6 در این براکت گزینه های متعددی را جهت اتصال جابجاگر به آن در مقابل کاربر قرار می دهد.



شرح	کد فنی
براکت راست گوشه بزرگ مخصوص جابجاگر خطی ۲۵ میلی متری	LRAB

مشاهده صفحه این محصول در سایت شرکت پلاریتک



[براکت راست گوشه کوچک](#)



[جابجاگرهای خطی ۲۵ میلی متری](#)

محمولات مرتبط

چیدمان های آزمایشگاهی

منابع نوری و آشکار سازها

کنترل حرکت

میز و بردپورد اپتیکی

قطعات اپتومکانیک