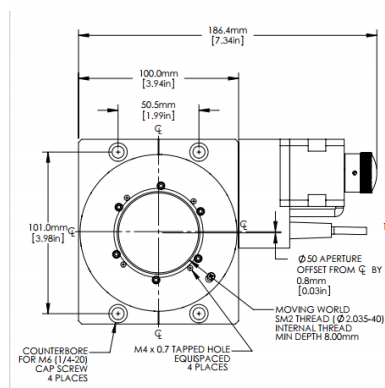
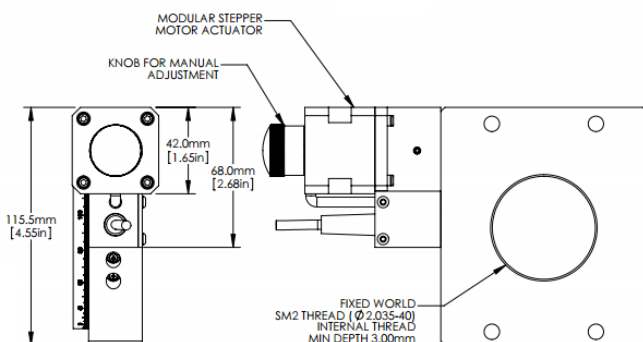


## جابجاگر چرخان موتوردار

این جابجاگر با ترکیب حرکت توسط پیکربندی چرخنده و حلزونی و استفاده از کنترلر میکرواستپ قادر به دستیابی به گام هایی از مرتبه ۰.۰۰۰۰۸ درجه است. همچنین دقت این جابجاگر در حالت تمام پله و بدون استفاده از خاصیت میکرو استپ برابر ۰.۰۲ درجه است. کاهش بکشلش و لرزش و افزایش دقت در این جابجاگر، آن را به گزینه ای ایده آل جهت استفاده در چیدمان هایی نظیر تحریک پلاسمون سطحی تبدیل کرده است. این جابجاگر دارای سوراخی بر روی صفحه گردان است که از آن می توان جهت چرخاندن المان های اپتیکی مختلف به صورت موتورایز استفاده کرد.

جابجاگر های چرخان موتوردار پلاریتک با بهره گیری از کارت های داده برداری National Instrument آمریکا سرعت بالا، کنترل مناسب و دقت در عملکرد را فراهم می آورد.



|  |        |
|--|--------|
| شرح                                      | کد فنی |
| صفحه گردان موتوردار گیربکس دار غیرمستقیم | MRSWG  |

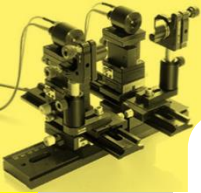
مشاهده صفحه این محصول در سایت شرکت پلاریتک



جابجاگر خطی موتوردار



جابجاگر چرخان دقیق



## مشخصات جابجاگر خطی موتوردار

|                         |                      |
|-------------------------|----------------------|
| <1arcsec                | رزولوشن              |
| ۰/۰۲ درجه               | دقت                  |
| ۱۰ درجه بر ثانیه        | سرعت                 |
| ۳۶۰ درجه به صورت پیوسته | جابجایی              |
| ۳۵ کیلوگرم              | ظرفیت تحمل بار محوری |
| استپ موتور فاز ۲        | نوع موتور            |
| ۱/۸ درجه                | زاویه یک گام         |
| چرخنده و حلزونی         | مکانیزم گیربکس       |
| ۱:۹۰                    | نسبت چرخنده          |

چیدمان های آزمایشگاهی

منابع نوری و آشکارسازها

کنترل حرکت

میز و بردبرد اپتیکی

قطعات اپتومکانیک

مشاهده صفحه این محصول در سایت شرکت پلاریتک



[جابجاگر خطی موتوردار](#)



[جابجاگر چرخان دقیق](#)

محصولات مرتبط