

مشتری گرامی :

مقدم شما را به خانواده استفاده کنندگان از تولیدات صنایع مکانیک خاک ایران تبریک می گویم.

صنایع مکانیک خاک ایران در سال ۱۳۵۹ با هدف تولید تجهیزات آزمایشگاهی و صحرایی مکانیک خاک، مکانیک سنگ، مقاومت مصالح، قیر و آسفالت تاسیس گردید. پس از قریب ۳۳ سال از تاسیس این مجموعه و به کوشش مدیران و پرسنل آن، صنایع مکانیک خاک ایران موفق گردید تا در ردیف مشهورترین و بزرگترین تولید کننده تجهیزات مختلف آزمایشگاهی و صحرایی قرار گیرد و محصولات ارائه شده از جانب این شرکت توسط طیف وسیعی از مهندسين مشاور، پیمانکاران دولتی و خصوصی، دانشگاهها و مراکز مختلف علمی، تحقیقاتی و نظامی در منطقه خاورمیانه مورد استفاده قرار گرفته است. این مجموعه با همکاری مهندسين و کارشناسان جوان و متخصص مفتخر است بعنوان اولین و تنها سازنده دستگاههای آزمایش سه محوری و برش مستقیم دیجیتال خاک با قابلیت اتصال به کامپیوتر، قرائت و ثبت خودکار اطلاعات، خدمات گسترده و کاملی را در خصوص تجهیز آزمایشگاه، ارتقاء تجهیزات قدیمی (آنالوگ)، ایزار بندی تجهیزات، طراحی و ساخت تجهیزات خاص، نصب، راه اندازی و آموزش کامل کلیه دستگاهها و روشهای انجام آزمایش، ارائه نماید.

کلیه مدیران و کارکنان این مجموعه در تلاشند تا بتوانند کلیه نیازها و مقصودهای شما مصرف کننده عزیز را برآورده سازند. لذا شما عضو جدید خانواده صنایع مکانیک خاک ایران می توانید در صورت نیاز به اطلاعات بیشتر و همچنین ارائه پیشنهادات و انتقادات در هرچه بهتر شدن تولیدات و خدمات، با این مجموعه تماس حاصل فرمایید.

دفتر مرکزی: تهران، بزرگراه فتح (جاده قدیم کرج)، روبروی کارخانجات پلاسکوکار سایپا، مجتمع تجاری- اداری پارس صنعت، طبقه اول، واحد ۲۴

تلفن: ۶۶۶۱۹۱۷۳ (۴خط) دورنگار: ۶۶۶۱۹۹۸۶

دفتر فنی: تهران، بزرگراه رسالت (غرب به شرق)، بعد از تقاطع بزرگراه صیاد شیرازی، نبش خیابان مجیدیه جنوبی، پلاک ۱۱۰۶، طبقه سوم، واحد ۵

تلفن: ۲۲۵۰۵۶۵۸ دورنگار: ۲۲۵۲۵۶۹۴

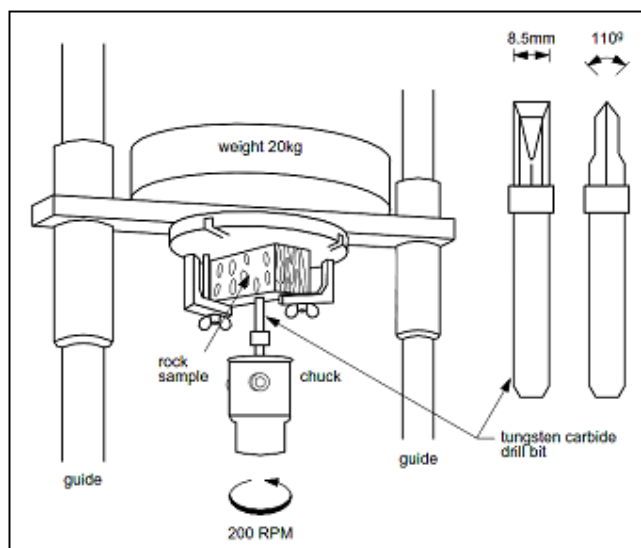
کارخانه: تهران، بزرگراه فتح (جاده قدیم کرج)، بعد از شیر پاستوریزه، فتح ۱۱، گلبن ۶، پلاک ۶

تلفن: ۶۶۸۰۱۶۷۶ - ۶۶۷۹۳۵۸۴ دورنگار: ۶۶۸۱۳۷۹۶

صنایع مکانیک خاک ایران

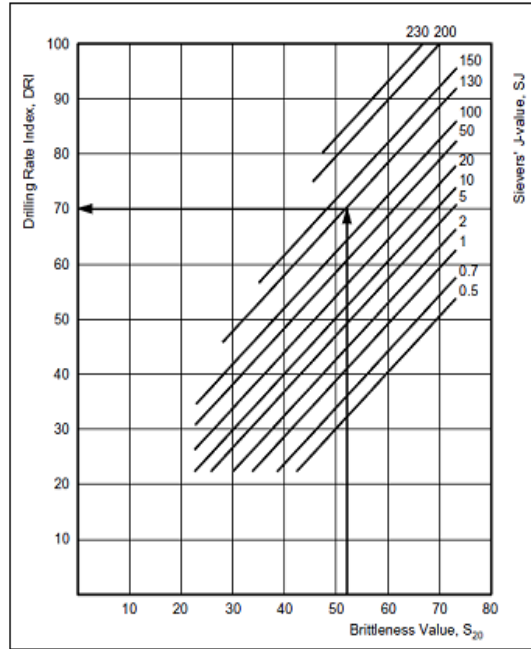
کاتالوگ دستگاه سیورزجی

آزمایش سیورزجی بر روی یک نمونه بریده شده انجام می‌پذیرد. وزنه ۲۰ کیلو گرمی بر روی نمونه قرار گرفته و پارامتر سیورز (SJ)، عمق سوراخ ایجاد شده در سطح صاف زیر نمونه بعد از ۲۰۰ دور چرخش با دقت ۰.۱ میلی متر است. این آزمایش بین ۴ تا ۸ بار انجام شده و میانگین اعداد بدست آمده به عنوان مقدار نهایی بیان می‌شود. طرح کلی دستگاه در شکل ۱ نشان داده شده است.



شکل ۱- طرح کلی آزمایش حفاری میناتور سیورزجی

پس از اندازه گیری مقادیر SJ، پارامتر DRI به عنوان شاخص حفاری از طریق نمودار شکل ۲ به دست می‌آید.



شکل ۲-۶- نمودار کلی ارزیابی DRI با استفاده از SJ

قابلیتهای ویژه که به صورت سفارشی قابل ارائه است:

- ارائه سیستم ثبت تغییرات نفوذ

صنایع مکانیک خفا ایران