



Sizan³

Desktop 3dprinter



ارتباط Wireless

امکان ارتباط با دستگاه از طریق Wireless - SD Card - USB



دقت چاپ ۳۰ میکرونی

دقت لایه گذاری ۳۰ الی ۸۰۰ میکرونی



کالیبرهوشمند

کالیبراسیون هوشمند صفحه ساخت و نازل



۳۰۰ میلیمتر بر ثانیه سرعت

سرعت حرکت نازل هنگام چاپ قطعه



کنترل فرایند چاپ با تلفن همراه

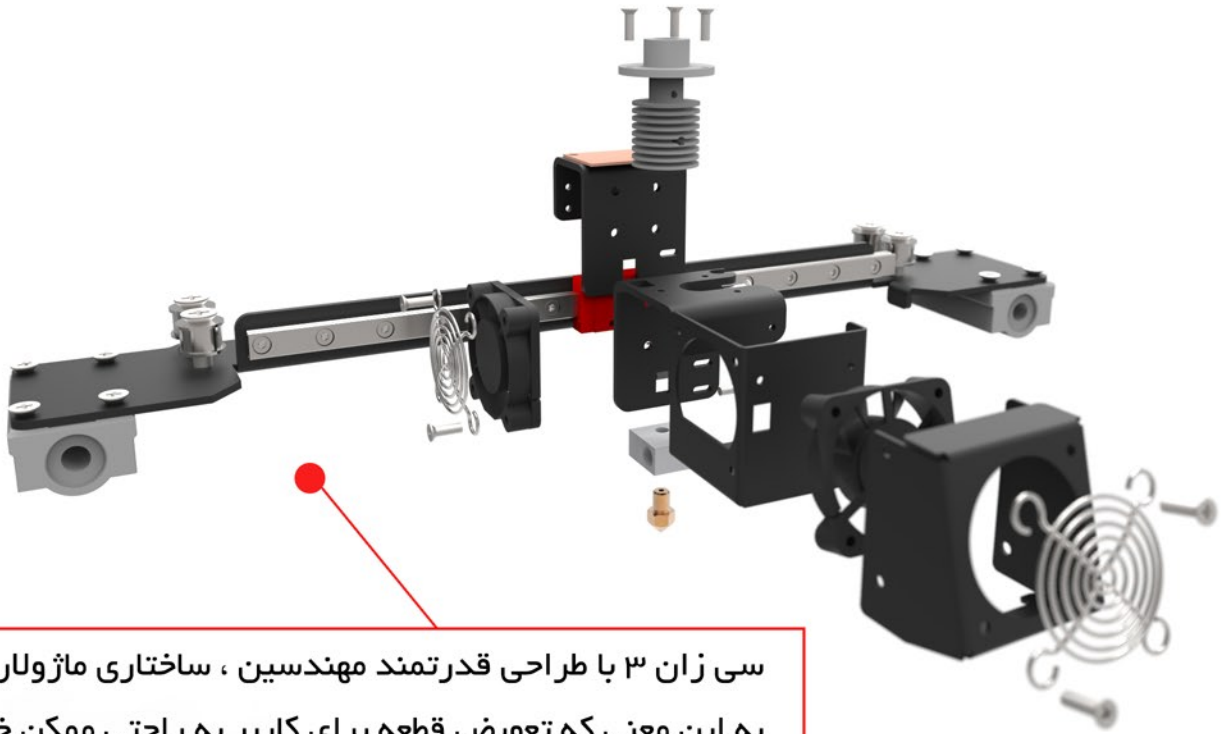
امکان اتصال بوسیله نرم افزار اندروئید با دستگاه



پشتیبانی از کلیه مواد اولیه

پشتیبانی از ترموپلاستیکهای محدوده دمایی تا ۲۶۰

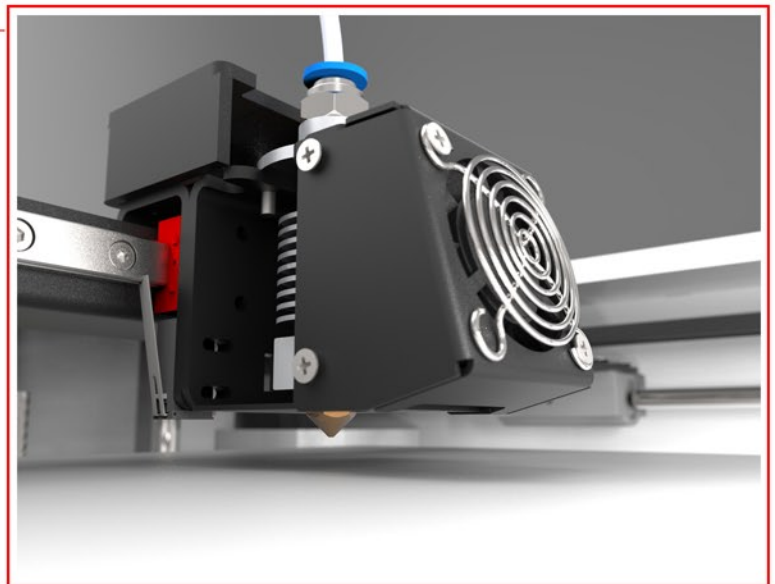


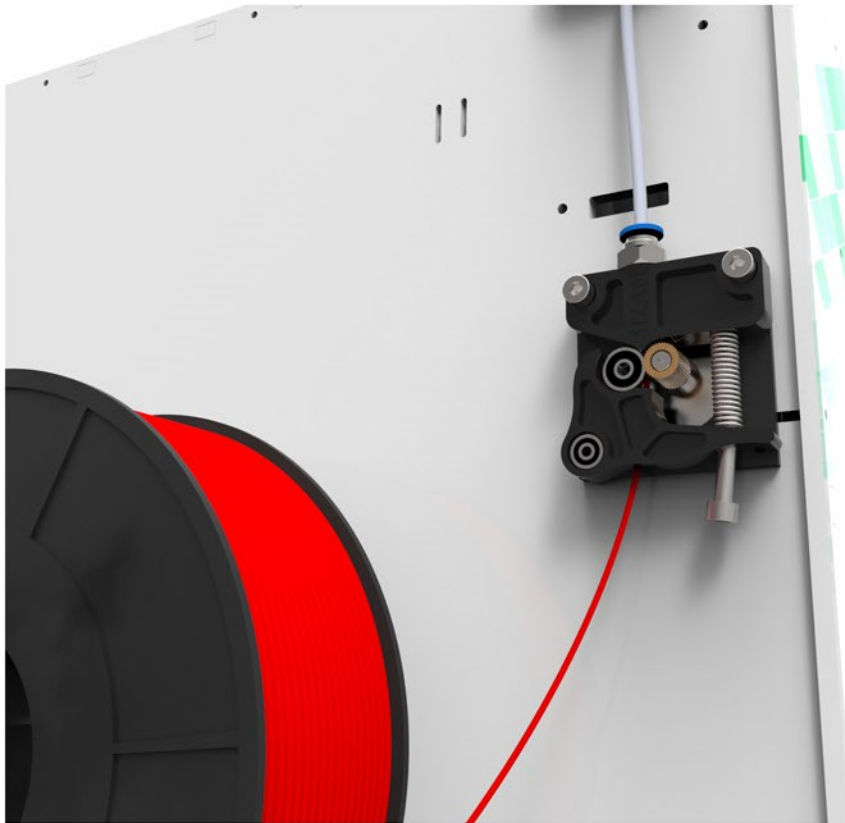


سی زان ۳ با طراحی قدرتمند مهندسین ، ساختاری ماژولار دارد. به این معنی که تعویض قطعه برای کاربر به راحتی ممکن خواهد بود. شبیه سازی حرکتی نرم افزاری قبل از ساخت، لرزش در مکانیزم سی زان ۳ را به صفر رسانده است.

Hot End قابل تعویض

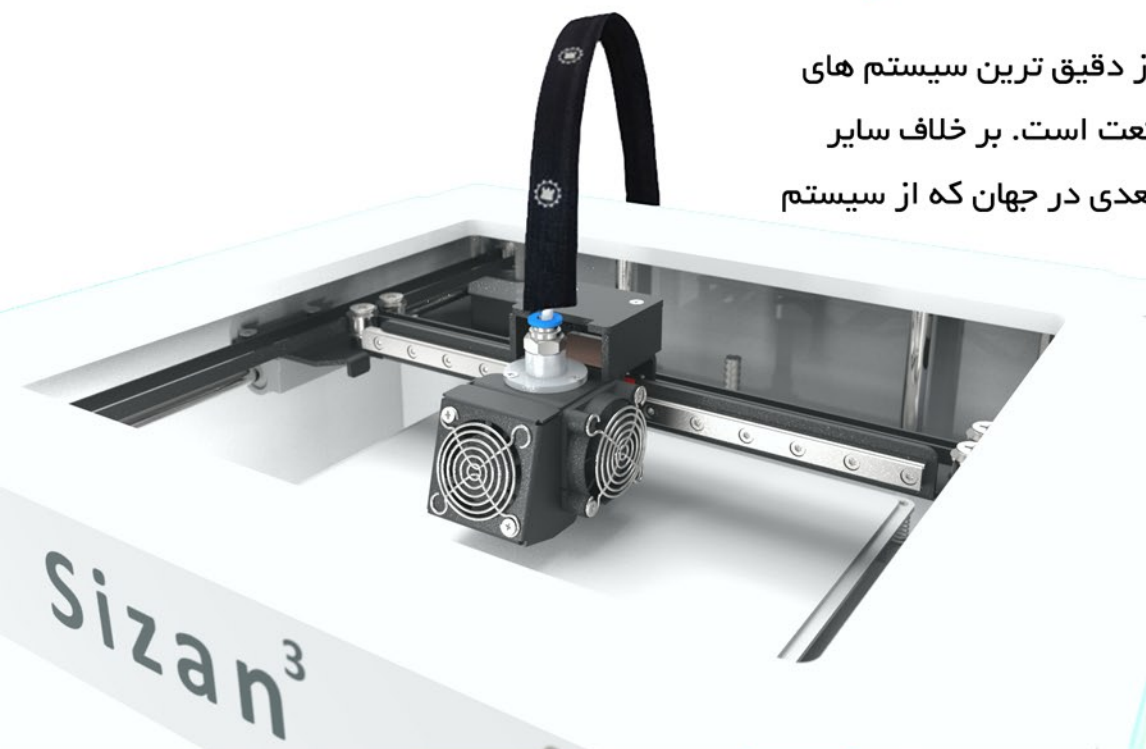
با جدا کردن سوکت Hot End و باز کردن پیچ نگهدارنده با راجتی مجموعه Hot End را جدا کرده و آنرا با Hot End قطر نازل دلخواهتان تعویض کنید.





استفاده از اکسترودر با روش Bowden باعث جریان ملایم و یکنواخت مواد اولیه می شود. مهم تر از آن بر خلاف اکسترودرهای Direct که بر روی محورهای حرکتی سوار هستند و وزن سنگین موتور باعث ایجاد تنش و لرزه در حرکت می شوند در روش Bowden وزن موتور روی دیواره پشتی دستگاه است و فشار و وزنی روی محورهای حرکتی نخواهد بود.

سیستم حرکتی ریل و واگن



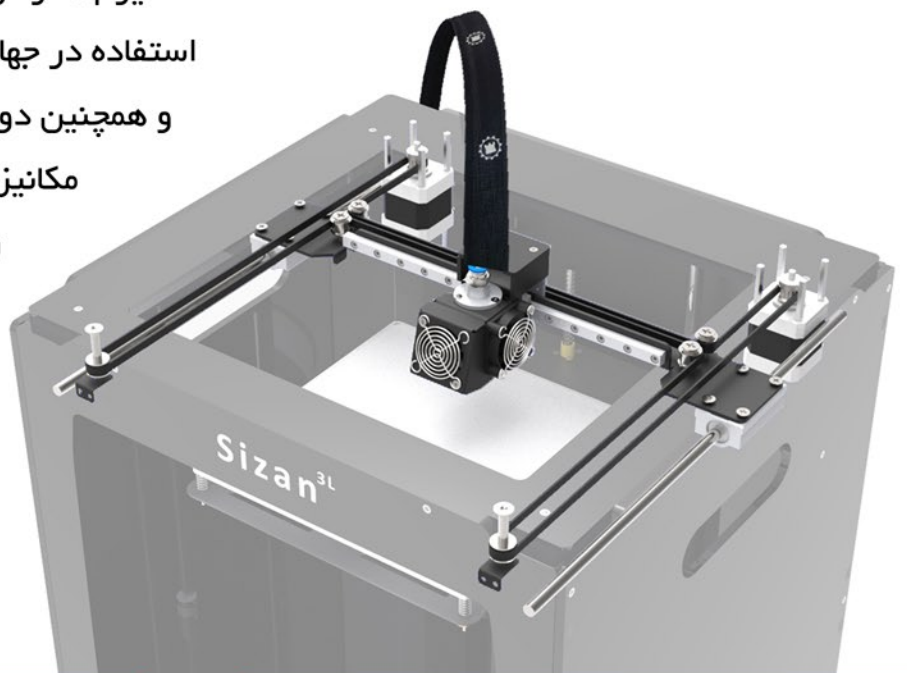
سیستم حرکتی ریل و واگن از دقیق ترین سیستم های حرکتی مورد استفاده از صنعت است. بر خلاف سایر مدل های رایج پرینتر سه بعدی در جهان که از سیستم حرکتی شفت و بلبرینگ استفاده می کنند ، خانواده نسل سوم چاپگرهای سی زان از سیستم حرکتی ریل و واگن بهره می برند.

استفاده از بهترین متریال ها و قطعات در "سی زان ۳" به همراه طراحی مکانیزم فوق العاده حرکتی و ارائه آخرین نسخه فریمور نرم افزاری همسان سازی شده با "سی زان ۳" توسط مهندسين نرم افزار سی زان ، باعث شده تا "سی زان ۳" کیفیت بی نظیری در خروجی قطعات چاپ شده داشته باشد.



● ● ● مکانیزم همزمان x و y

مکانیزم همزمان x و y از بهترین مکانیزم های مورد استفاده در جهان است. دقت و سرعت و روانی کارکرد و همچنین دوری از تنش و لرزه از ویژگی های این مکانیزم است که کیفیت عالی در چاپ سه بعدی را برای شما تضمین خواهد کرد.





سی زان 3Dual

سایز ساخت

۲۵ * ۳۰ * ۳۰^{cm}

تعداد نازل

۲ عدد

دقت چاپ

۳۰ الی ۸۰۰ میکرون

سرعت چاپ

تا ۳۰۰ میلیمتر بر ثانیه



سی زان L

سایز ساخت

۲۰ * ۲۰ * ۴۰^{cm}

تعداد نازل

۱ عدد

دقت چاپ

۳۰ الی ۸۰۰ میکرون

سرعت چاپ

تا ۳۰۰ میلیمتر بر ثانیه



سی زان ۳

سایز ساخت

۲۰ * ۲۰ * ۲۰^{cm}

تعداد نازل

۱ عدد

دقت چاپ

۳۰ الی ۸۰۰ میکرون

سرعت چاپ

تا ۳۰۰ میلیمتر بر ثانیه



Repetier



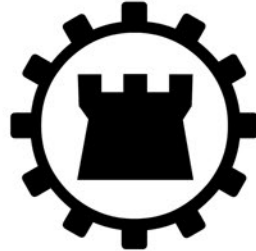
MatterControl



Simplify 3D



Cura



Sizan

کارخانه : کاشان - میدان ولی عصر - بلوار شهدی نوش آباد - شهرک صنعتی کویر - کیلومتر دوم
خیابان اطلسی - جنب لبنیات میهن - شرکت سی زان پردازش کویر

دفاتر فروش و نمایندگی خدمات پس از فروش

تهران : میدان انقلاب - جمالزاده جنوبی - کوچه رشتچی - پلاک ۳۸ - واحد ۴ - تلفن تماس : ۰۲۱۶۶۹۴۳۰۵۸

ارومیه : خیابان دیانت - نبش کوچه ۱۱ - پلاک ۶۴ - تلفن تماس : ۰۴۴۳۳۳۷۳۵۳۶

ساری : کیلومتر ۵ جاده دریا - جنب تالار سوگلی - پشت آنتی بیوتیک سازی - کوچه شهید شاکری - پلاک ۱۴
تلفن تماس : ۰۱۱۳۳۵۶۴۲۳۲

اهواز : میدان شهدا - جنب سینما ساحل - مجتمع تجاری ساحل - طبقه اول - واحد ۱۳ - تلفن تماس : ۰۶۱۳۲۲۳۷۲۲۴

شیراز : بلوار قدوسی شرقی - نبش کوچه ۳ - ساختمان بیمه البرز - طبقه همکف - واحد ۲
تلفن تماس : ۰۷۱۳۸۴۳۶۷۰۰ - ۰۹۳۶۴۵۲۹۲۴۰

اصفهان : میدان جمهوری (دروازه تهران) - ابتدای خیابان امام خمینی - ابتدای کوچه شماره ۳ (شاهین)
تلفن تماس : ۰۹۳۶۴۸۲۳۲۳۶

زاهدان : خیابان خرمشهر - نرسیده به خرمشهر ۳۱ - شرکت مهندسی خاتم - تلفن تماس : ۰۹۳۹۵۴۱۶۹۹۱

بیرجند : خیابان شهید تیمورپور - جنب مسجد امام حسین (ع) - رادسیستم
تلفن تماس : ۰۵۶۳۲۲۱۳۶۵۱ - ۰۹۱۵۳۶۱۴۵۳۵