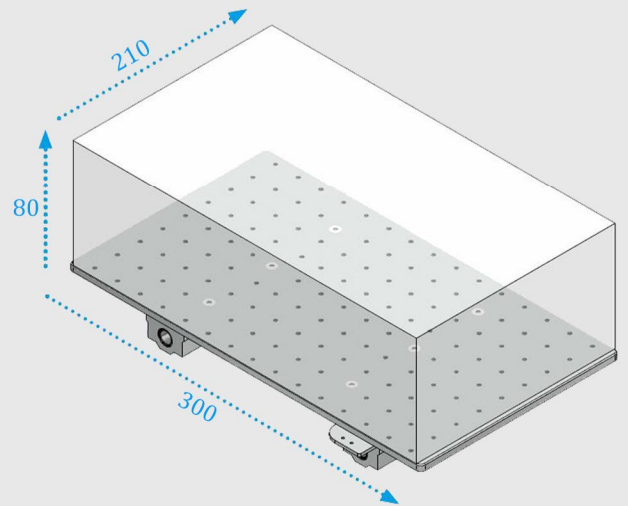
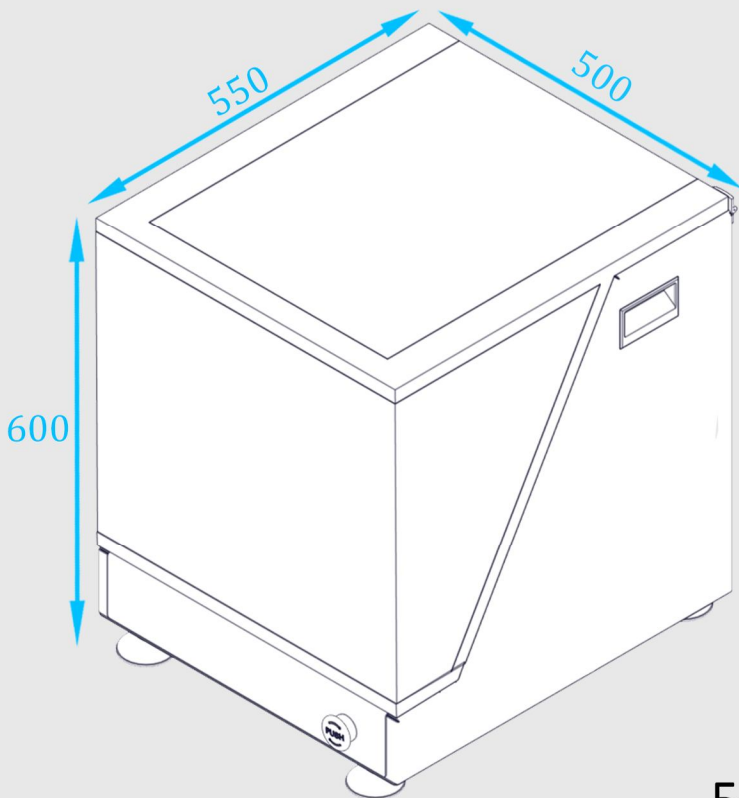


SAIRO

Desktop Milling CNC Machine



طراحی قدرتمند
استراکچر و بدنه تمام فلزی
تحمل نیروهای ماشینکاری تا 300 نیوتون
سیستم حرکتی لیداسکرو برند Conti ایتالیا
حرکت دقیق تا 0.02mm
حداکثر سرعت 200mm/s
ابزارگیر ER11 (ابزارهای 1 تا 7)
استپر موتور نما 17 برند Leadshine
اسپیندل هواخنک 300 وات 12000 دور
قطعات استاندارد مکانیکی و الکترونیکی



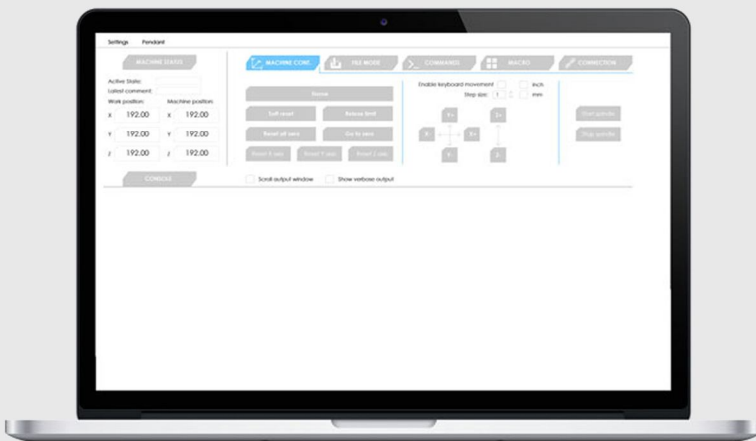
ویژگی های فیزیکی:

ابعاد کاری: 300x210x80mm

ابعاد دستگاه: 500x600x50mm

وزن: 48kg

قابل حمل و جابجایی



نرم افزار:

کاربری ساده و سریع در عین عملکرد حرفه ای
پشتیبانی از کلیه نرم افزارهای G-code گیری استاندارد

سیستم عامل Windows | Mac | Linux

اتصال USB

پشتیبانی از فایل خروجی کلیه نرم افزارهای طراحی سه بعدی

کاربردها:

ماشینکاری مدار PCB

ماشینکاری MDF و چوب ، فوم ، PVC ، WAX ، آکرلیک

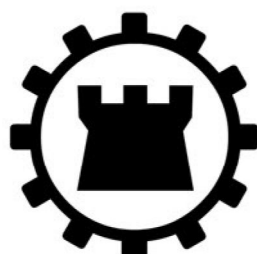
ماشینکاری آلومینیوم ، مس ، تفلون

ساخت قطعات تیراژ پایین

ساخت قالب سیلیکون ، نمونه قالب ماسه ای ،

نمونه وکیوم فرمینگ ، مهر





Sizan

کارخانه : کاشان - میدان ولی عصر - بلوار شهدی نوش آباد - شهرک صنعتی کویر - کیلومتر دوم
خیابان اطلسی - جنب لبنیات میهن - شرکت سی زان پردازش کویر

دفاتر فروش و نمایندگی خدمات پس از فروش

تهران : میدان انقلاب - جمالزاده جنوبی - کوچه رشتچی - پلاک ۳۸ - واحد ۴ - تلفن تماس : ۰۲۱۶۶۹۴۳۰۵۸

ارومیه : خیابان دیانت - نبش کوچه ۱۱ - پلاک ۶۴ - تلفن تماس : ۰۴۴۳۳۳۷۳۵۳۶

ساری : کیلومتر ۵ جاده دریا - جنب تالار سوگلی - پشت آنتی بیوتیک سازی - کوچه شهید شاکری - پلاک ۱۴
تلفن تماس : ۰۱۱۳۳۵۶۴۲۳۲

اهواز : میدان شهدا - جنب سینما ساحل - مجتمع تجاری ساحل - طبقه اول - واحد ۱۳ - تلفن تماس : ۰۶۱۳۲۲۳۷۲۲۴

شیراز : بلوار قدوسی شرقی - نبش کوچه ۳ - ساختمان بیمه البرز - طبقه همکف - واحد ۲
تلفن تماس : ۰۷۱۳۸۴۳۶۷۰۰ - ۰۹۳۶۴۵۲۹۲۴۰

اصفهان : میدان جمهوری (دروازه تهران) - ابتدای خیابان امام خمینی - ابتدای کوچه شماره ۳ (شاهین)
تلفن تماس : ۰۹۳۶۴۸۲۳۲۳۶

زاهدان : خیابان خرمشهر - نرسیده به خرمشهر ۳۱ - شرکت مهندسی خاتم - تلفن تماس : ۰۹۳۹۵۴۱۶۹۹۱

بیرجند : خیابان شهید تیمورپور - جنب مسجد امام حسین (ع) - رادسیستم
تلفن تماس : ۰۵۶۳۲۲۱۳۶۵۱ - ۰۹۱۵۳۶۱۴۵۳۵