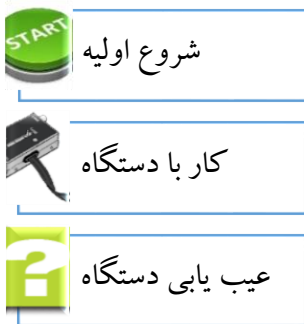




شرکت دانش بنیان میراب صنعت



شروع اولیه

کار با دستگاه

عیب یابی دستگاه

مشخصات فنی دستگاه ترکینگ و اروژن تست
(Tracking and erosion)

(مدل 6000 TR)



WWW.MSRPCO.COM

Email: Info@msrpco.com

شرکت دانش بنیان میراب صنعت

تلفن-فاکس: ۰۷۱-۳۶۳۱۲۱۰۳-۰۷۱-۳۶۳۶۴۳۳۹

دستگاه آزمون عایقی در شرایط بسیار خشن (harsh environment)، به منظور تعیین کارایی عایقی مواد در شرایط بسیار خورنده طراحی و ساخته شده است. شایان ذکر است که این دستگاه توان اعمال همزمان ولتاژ بالا و شرایط آلوده را دارا می باشد. این دستگاه مطابق با استاندارد IEC 60587 طراحی و ساخته شده است.

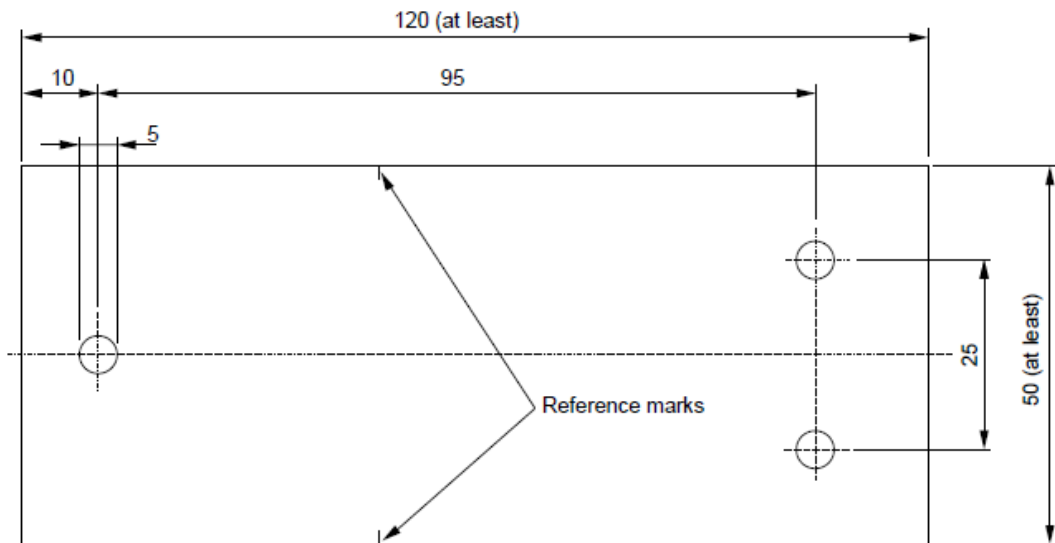
مشخصات فنی دستگاه

- دارای ۵ مکان قرار گیری نمونه با الکتروود برای هر مکان.
- سیستم انتقال سیال با استفاده از پمپ پرستالتیک و با دقت مورد با دبی مشخص شده در استاندارد در دا اشاره استاندارد.
- دستگاه دارای امکان نمایش ۵ سطح جریان، یک سطح ولتاژ و زمان تست را می باشد.
- امکان افزایش و کنترل دقیق ولتاژ AC تا 6 KV و اعمال ولتاژ به ۵ نمونه به شکل همزمان.
- امکان ایجاد محیط آلوده خل چمبر دستگاه بدون ایجاد تخریب چمبر.
- امکان مشاهده جریان تا ۱۰۰ میلی آمپر و اعمال جریان به ۵ نمونه به شکل همزمان با حداکثر جریان ۱۰۰ میلی آمپر برای هر نمونه.
- امکان مانیتور و رکورد سطح جریان در هر ۵۰۰ میلی ثانیه و امکان تشخیص زمان دقیق خرابی نمونه (عبور جریان بیشتر از ۶۰ میلی آمپر) و اعلام به وسیله آلام در زمان افزایش سطح شدت جریان.
- دارای بدنه از جنس استیل.

۲- راهنمای راه اندازی و نصب دستگاه ترکیبک :

۲-۱ قراردادادن نمونه

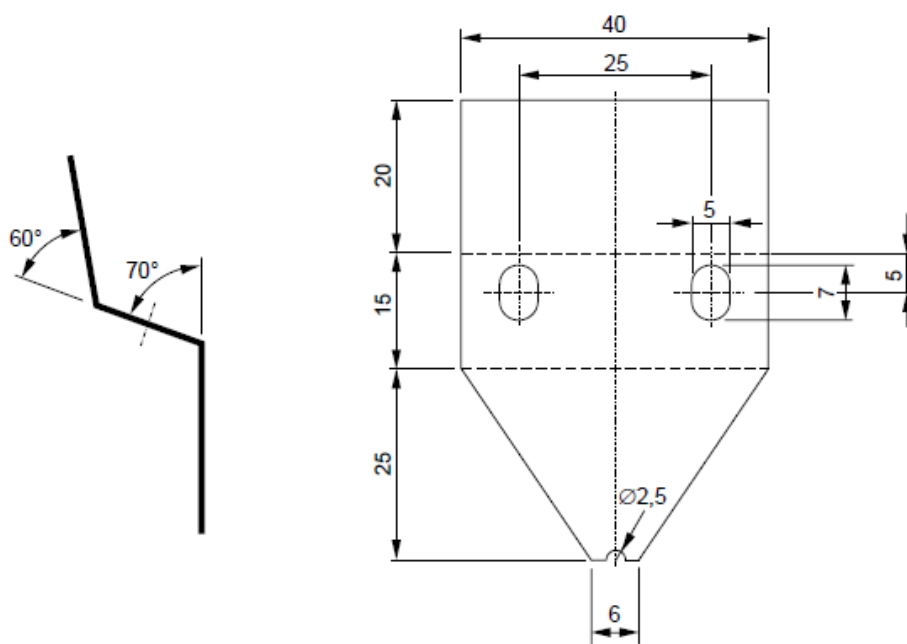
برای راه اندازی دستگاه، ابتدا باید نمونه عایق در محل خود قرار داده شود. برای این منظور عایق با ابعاد حداقلی ۱۲۰ در ۵۰ میلیمتر (مطابق شکل ۱) در محل خود روی هولدر نصب شود. هولدر دارای دو کلمپ در قسمت بالا و پایین می باشد که دقیقاً مطابق با استاندارد ساخته شده است (شکل ۲ و ۳). به منظور نصب نمونه، ابتدا سوراخ های نمونه را از درون پیچ های هولدر عبور داده، سپس ۸ لایه کاغذ فیلتر را مطابق نقشه تهیه و از بین پیچ ها رد کنید (شکل ۴). در انتها هولدر بالا و پایین را قرار داده و مهره ها را با دست سفت کنید. دقت شود از در آوردن پیچ های دستگاه بدلیل نصب سیم ورود جریان (قسمت بالا) و خروج جریان (قسمت پایین) تا حد ممکن جلوگیری شود (شکل ۵). شلنگ های بالای نمونه را در وسط کاغذ قرار دهید تا سیال مستقیماً روی هولدر بالایی بریزد. دقت شود سر دیگر شلنگ ها به شکل کامل درون بشکه قرار داده شود و بشکه کاملاً پر از سیال تست باشد. در کف چمبر سینی بزرگی قرار دارد که به منظور جمع آوری سیال بعد از ریختن از روی نمونه طراحی شده است. دقت شود حتماً سینی زیر نمونه ها قرار داده شود و در صورتی که ۵ نمونه به شکل همزمان برای تست استفاده نمی شود، شلنگ انتقال سیال به نحوی قرار داده شود که خروجی سیال آن به درون سینی بریزد. بعد از قرار دادن نمونه ها درب دستگاه را ببندید. دقت شود در صورت بسته نبودن کامل درب، سیستم قطع کن اتوماتیک دستگاه عمل کرده و دستگاه را از مدار خارج می کند.



IEC 672/07

Dimensions in millimetres

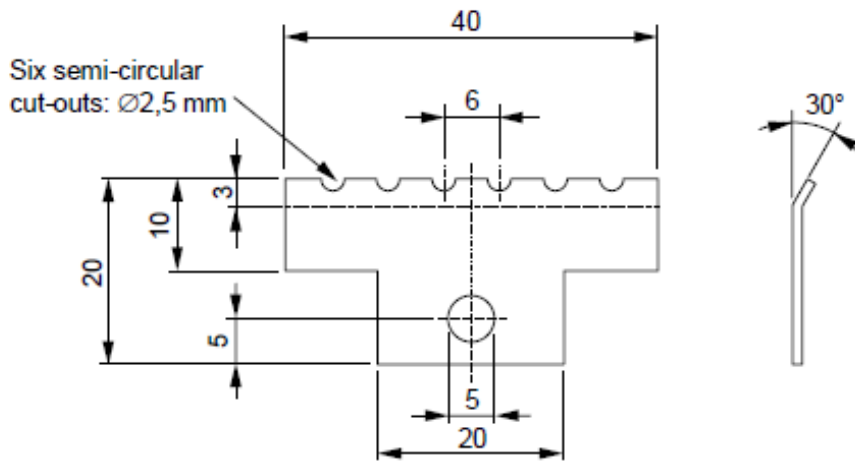
شکل ۱. نمونه تست



IEC 675/07

Dimensions in millimetres

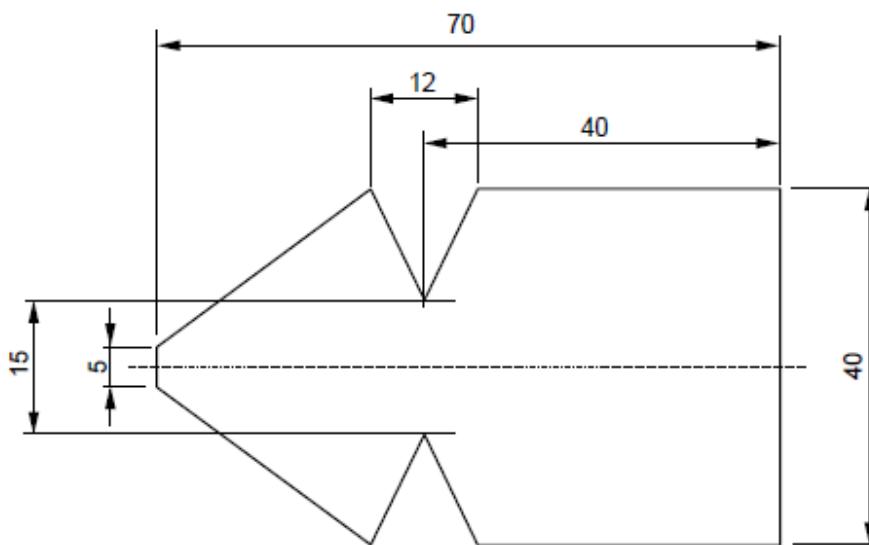
شکل ۲. هولدر بالایی



IEC 676/07

Dimensions in millimetres

شکل ۳. هولدر پایینی



IEC 680/07

Dimensions in millimetres

شکل ۴. نقشه کاغذ فیلتر



شکل ۵. نحوه بستن نمونه

۲-۲ نصب مقاومت ها

دستگاه دارای ۲۰ عدد مقاومت در ۴ سطح مقاومتی ۱، ۱۰، ۲۲ و ۳۳ کیلو اهم می باشد که با توجه به شرایط تست نوع مقاومت ها باید تغییر یابد (جدول ۱). محل نصب مقاومت ها در ب کوچک پشت دستگاه است. برای هر نوع تست با توجه به جدول یک، نوع مقاومت مشخص و باید هر پنج مقاومت در محل خود نصب گردد. برای نصب مقاومت ها، مقاومت را در مکان خود قرار داده و با مهره خروسی در مکان خود سفت نمایید. دقت شود در تمام مقاومت ها، مقاومت باید رو به فرد باشد اما در مقاومت ۳۳ کیلو اهم، مقاومت رو به دستگاه بسته می شود.

جدول ۱. مقاومت های دستگاه و شرایط تست

Test voltage kV	Preferred test voltage for method 1 kV	Contaminant flow rate ml/min	Series resistor, Resistance kΩ
1,0 to 1,75	-	0,075	1
2,0 to 2,75	2,5	0,15	10
3,0 to 3,75	3,5	0,30	22
4,0 to 4,75	4,5	0,60	33
5,0 to 6,0	-	0,90	33

۳-۲ اتصال دستگاه به برق

برای اتصال دستگاه دقت شود حتما باید آزمایشگاه دارای ارت مناسب باشد. دستگاه دارای دو خروجی ارت می باشد. ارت اول روی دو شاخه دستگاه کار شده و با اتصال دوشاخه به برق، دستگاه به ارت متصل می شود. علاوه بر آن دستگاه دارای یک ارت مجزا در پشت دستگاه است که باید به ارت آزمایشگاه متصل شود. دقت شود قسمت فاز دو شاخه دستگاه (نوشته شده بر روی دوشاخه) باید حتما به فاز آزمایشگاه متصل شود. شایان ذکر است برق آزمایشگاه باید حداقل ۲۰ آمپر باشد.

۴-۲ تنظیمات پنل دستگاه

دستگاه دارای یک مانیتور LCD و یک نمایشگر 7-SEGMENT در بالای آن می باشد. نمایشگر SEVEN SEG. ولتاژ اعمالی به نمونه را نمایش می دهد و LCD دستگاه ولتاژ تنظیمی، شدت جریان کشیده شده از نمونه ها و زمان تست دستگاه را نمایش می دهد. دستگاه به شکلی طراحی شده است که در شدت جریان ۱۰۰ میلی آمپر به شکل آبی و در نشتی جریان ۶۰ میلی آمپر بعد از ۴ ثانیه دستگاه را قطع و به اپراتور اعلام می نماید. بعد از قطع جریان، چراغ سمت چپ کنترلر که در حالت عادی سبز رنگ است، در نمونه ای که دچار نشتی شده است به رنگ قرمز در می آید تا اپراتور از محل نشتی اطلاع یابد. چراغ نمونه دچار نشتی، تا زمان فشردن مجدد دکمه ران RUN قرمز می ماند.

با فشار دادن دکمه منو، دستگاه وارد منوی تنظیمات دستگاه می شود. در هر مرحله فاکتور مورد نظر با کمک دکمه بالا و پایین تنظیم و با فشردن دکمه ok، تنظیمات وارد مرحله بعد می شود. تنظیمات دستگاه به ترتیب شامل موارد زیر می باشد:

۱. ولتاژ (Test Volt (V)) دستگاه بر حسب ولت
۲. زمان تست (Test Time (M)) بر حسب دقیقه
۳. لود تایم (Load Time (M)). این زمان به منظور انتقال سیال تست روی سطح نمونه در نظر گرفته شده است. این زمان به شکل پیش فرض ۱۵ دقیقه می باشد.
۴. درصد زمان روشن بودن پمپ (pump on%) : این فاکتور به منظور کنترل دبی دستگاه بوده و با تنظیم زمان روشن بودن روی عدد مورد اشاره در دیتا شیت دستگاه دبی مورد نظر در سطوح مختلف جریان تامین می گردد (جدول ۱). این عدد بین ۵-۹۰٪ قابل تنظیم است.

۵. ولتاژ پمپ (Pump Volt (V)): با کمک ولتاژ دستگاه و زمان روشن بودن (مورد شماره ۴)، دبی دستگاه تنظیم می شود. ولتاژ دستگاه در محدوده ۶ تا ۸ ولت قابل کنترل است. کنترل دبی با توجه به دیتا شیت همراه دستگاه انجام می گیرد.
 ۶. تایم ریست (Time Reset): به منظور صفر کردن زمان تست طراحی شده و با فشردن دکمه بالا یا پایین زمان صفر می شود.
 ۷. Reset to factory: به منظور بازگشت به تنظیمات کارخانه طراحی شده است.
 ۸. SAVE: به منظور ذخیره تغییرات دکمه بالا یا پایین فشار داده شود.
- بعد از انجام تنظیمات، دکمه سبز رنگ را فشار دهید. در این حالت تست شروع می شود. روی مانیتور شدت جریان عبوری از پنج نمونه بر حسب mA در سمت چپ نمایش داده می شود. یکی از شدت جریان ها بزرگ است و در صورت نیاز به بزرگ دیدن سایر شدت جریان ها، با کمک دکمه بالا و پایین شدت جریان مورد نظر را بزرگ نمایید.

۳- موارد ایمنی

۱. بدلیل ولتاژ بالای دستگاه در زمان تست حتما از اتصال ارت اطمینان حاصل شود.
۲. در حین کار با دستگاه، به هیچ وجه قبل از خاموش کردن دستگاه درب دستگاه باز نشود.
۳. بعد از خاموش کردن دستگاه، از تخلیه برق دستگاه قبل از کار با آن مطمئن شوید.
۴. در صورت وقوع هر حادثه، جریان را به سرعت با کمک کلید قارچی روی دستگاه قطع کنید.
۵. بدلیل سطح ولتاژ یکسان نمونه ها، حتما باید از رزیستورهای یکسان و صحیح (با توجه به استاندارد) در هر پنج محل نصب رزیستور استفاده شود.