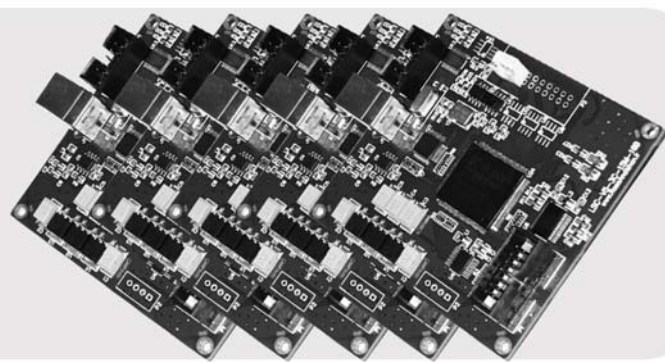


Line Scan Camera

RA-LSC-37531



B & W Line Scan Camera

Compact Design

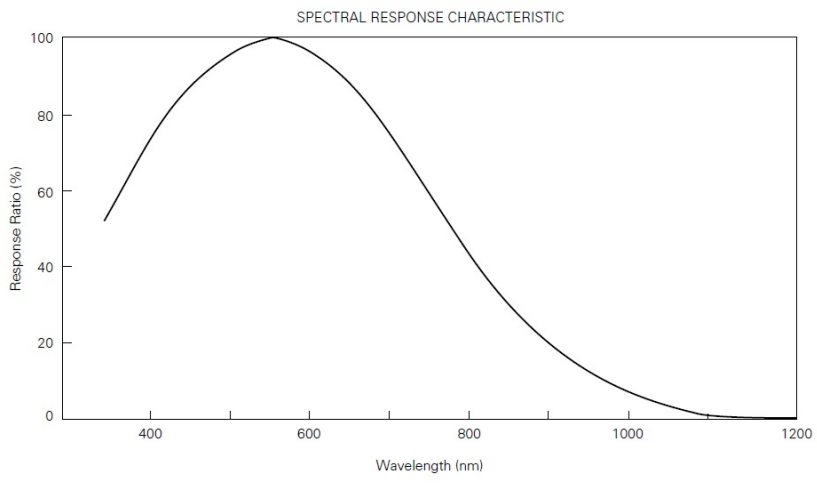
Most cost effective

USB2.0 High Speed Interface

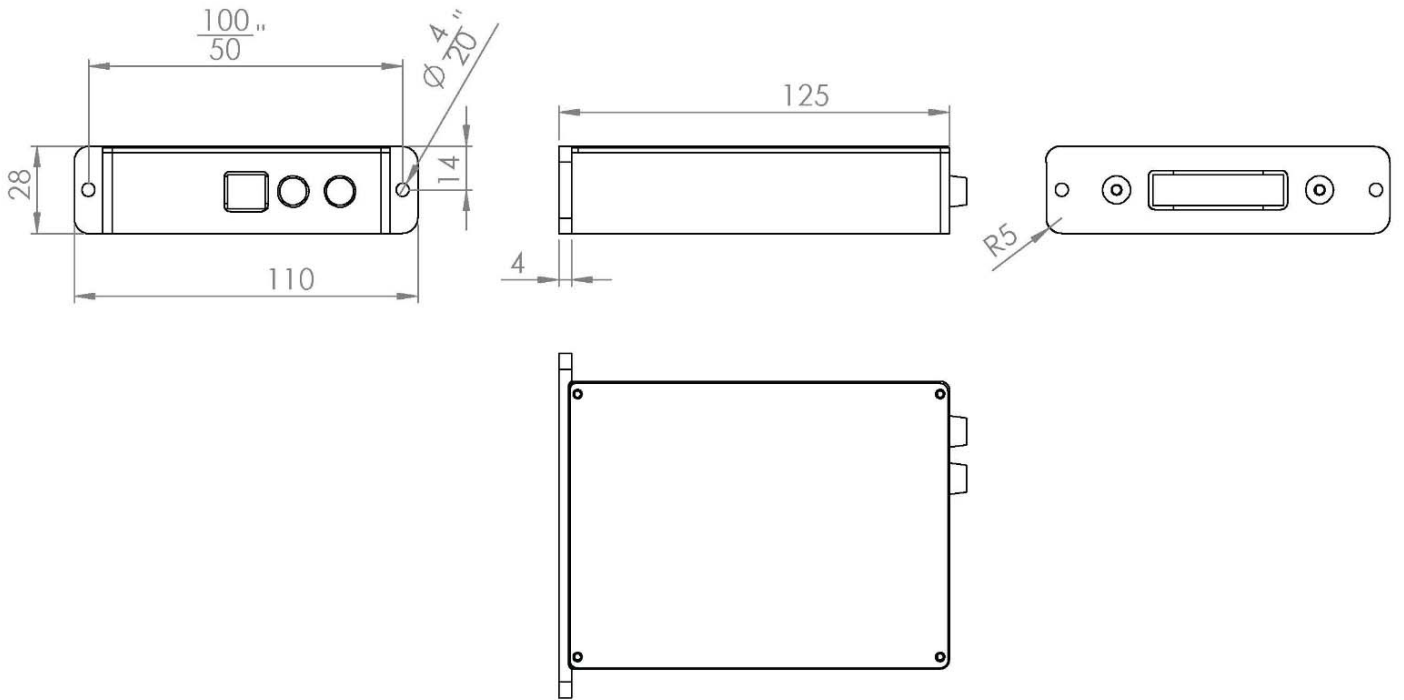
High Resolution up to 2088 Pixels

مشخصات	پارامتر
RA-LSC-37531	مدل دوربین خطی
CCD خطی آرایه ای - رنگی	نوع سنسور
14μm x 14μm	سایز پیکسلی
14μm	فاصله پیکسلی (مرکز به مرکز)
4μm1	عرض خط
2088 پیکسل	تعداد پیکسلهای موثر
29.232 mm – 2088 x 14μm	طول موثر
300nm to 1100nm	گستره طیفی
2 MHz	حداکثر فرکانس پیکسلی
940 Line/Sec	حداکثر فرکانس خواندن یک خط
940 Line/Sec	حداکثر فرکانس ارسال یک خط برای PC
1.064ms	حداقل زمان نوردهی
35.5 Minutes	حداکثر زمان نوردهی
1μs	رزولوشن زمان نوردهی
16 Bit	میزان تفکیک پیکسلها
12 Bit	خروجی آنالوگ
-/+ 300 mV - 512 Steps	میزان تفکیک افست متغییر
64V/V - 64 Steps	میزان تفکیک گین متغییر
USB2.0 – 480 Mbit/S	واسط ارتباط با کامپیوتر
1.5 W	حداکثر مصرف توان
نیاز ندارد	تغذیه خارجی
-25 ~ 60 °C	گستره دمای کارکرد





**پاسخ طیفی دکتور دوربین**



**نقشه مکانیکی دوربین**