

ویژگی ها

- قرائت رطوبت و دما با دقت بالا
- قابل اتصال به PC , HMI , PLC و ...
- دو خروجی رله و یا دو خروجی آنالوگ قابل سفارش
- امکان کالیبراسیون نرم افزاری برای مقدار قرائت شده و خروجی آنالوگ
- امکان شبکه کردن چندین دستگاه توسط پورت RS485 روی BUS دو سیمه
- دارای نرم افزار کامپیوتری برای انجام تنظیمات و مانیتورینگ و کنترل خروجی ها
- امکان اضافه کردن نمایشگر دو ردیف برای نمایش دما و رطوبت به صورت سفارشی

توضیحات

دستگاه ترانسمیتور رطوبت و دما (TM-1240) توسط یک سنسور کالیبره شده ساخت سوئیس قادر به اندازه گیری رطوبت در محدوده 0~100% و دما در محدوده 40~123.8°C می باشد. این دستگاه علاوه بر اندازه گیری رطوبت و دما قابلیت اندازه گیری نقطه شبنم را دارد. قابل ذکر است که برای اندازه گیری دما از سنسور جدا گانه ای استفاده شده است. علاوه بر این قابلیت اضافه کردن نمایشگر و ۲ کانال خروجی دیجیتال (به صورت رله) یا ۲ کانال خروجی آنالوگ می باشد.

این ترانسمیتور قابل برنامه ریزی بوده و شما می توانید خروجی های آن را برنامه ریزی کنید. به عبارتی می توانید تعیین کنید که خروجی های آنالوگ یا دیجیتال دستگاه از دما، رطوبت و یا نقطه شبنم فرمان بگیرد.

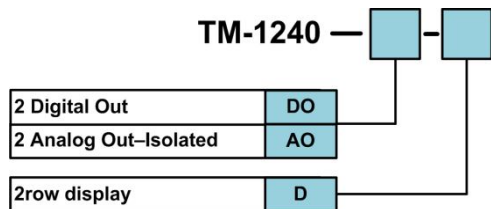
توسط پورت RS485 (Modbus-RTU) تعبیه شده روی این دستگاه می توان چندین دستگاه را توسط دو رشته سیم به صورت شبکه ارتباط داد و Data را مانیتورینگ و کنترل کرده و یا در اختیار PLC ، Indicator و ... قرار داد.



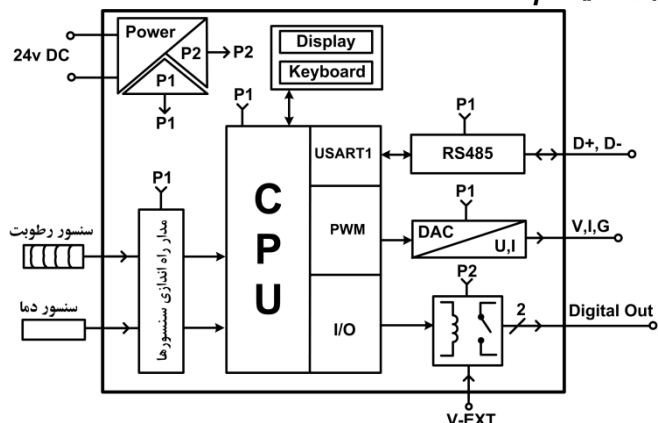
کاربردها

- * اتوماسیون صنعتی
- * صنایع کشاورزی
- * صنایع پخت نان
- * اتوماسیون خانگی
- * مرغداری
- * انبارها
- * گلخانه
- * صنایع غذایی

کد سفارش



بلوک دیاگرام



مشخصات فنی

تغذیه:	24v DC	تغذیه:	250v AC – 1A
سنسور رطوبت:	نوع سنسور (ساخت سوئیس) SHT11	خروجی دیجیتال:	۲ خروجی رله
	رنج اندازه گیری رطوبت 0~100%RH		30v DC – 5A
	دقت رطوبت ±3% RH (20to80%RH)	مشخصات پورت RS485:	
	درجه تفکیک ±12% RH	نرخ ارسال (Baud rate) 2400~57600b/s	
	زمان پاسخ رطوبت 8s	پریته (Parity) None, stop Bit =2	
	حداکثر طول کابل ۱.۵ متر	Data bit = 8	
سنسور دما SMT160:	محدوده دما -30 °C~130 °C	پروتکل ارتباطی MODBUS/RTU & Continuous	
	خطای اندازه گیری 0.7 °C	نمایشگر:	۲ ردیف، 7-seg، 4 digit
	درجه تفکیک ±.01°C	شرایط محیطی:	
	حداکثر طول کابل ۲۰ متر	دمای عملکرد -10 ~ 60°C	
خروجی آنالوگ:	خروجی ولتاژ 0~10VDC	دمای نگهداری -20 ~ 85°C	
	خروجی جریان 0~20mA در بار 250Ω	رطوبت 30 % ~ 90 %	
	دقت خروجی 12 bit	ابعاد:	128 * 70 * 56 mm
	زمان پاسخ 5msec(10%~90%)		