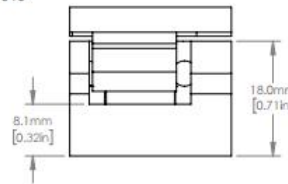
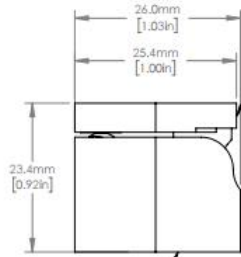
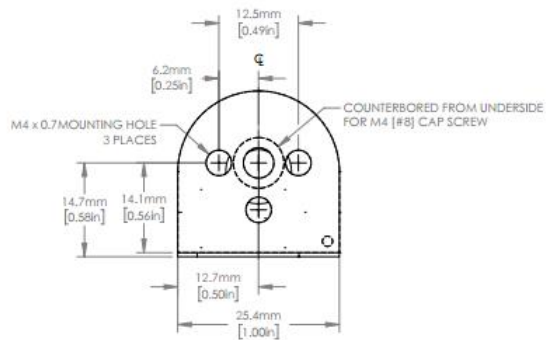


## آداپتور نگهدارنده لولایی

- قابلیت چرخش ۹۰ درجه ای
- تکرار پذیری بالا

توسط این آداپتور میتوان یک المان اپتیکی را به تکرار پذیری بالا به داخل مسیر اپتیکی نور وارد کرد و در زمان نیاز آن را از این مسیر خارج نمود. بر روی صفحه بالایی این آداپتور سوراخ هایی با رزوه M4 جهت اتصال المان های اپتومکانیکی ایجاد شده است.



COUNTERBORE ON BASE FOR FASTENING WITH A M6 [1/4 IN] CAP SCREW

کد فنی	شرح
FMA90	آداپتور نگهدارنده لولایی

مشاهده صفحه این محصول در سایت شرکت پلاریتک



[نگهدارنده آینه قابل تنظیم ۲ اینچی](#)



[نگهدارنده آینه قابل تنظیم ۱ اینچی](#)