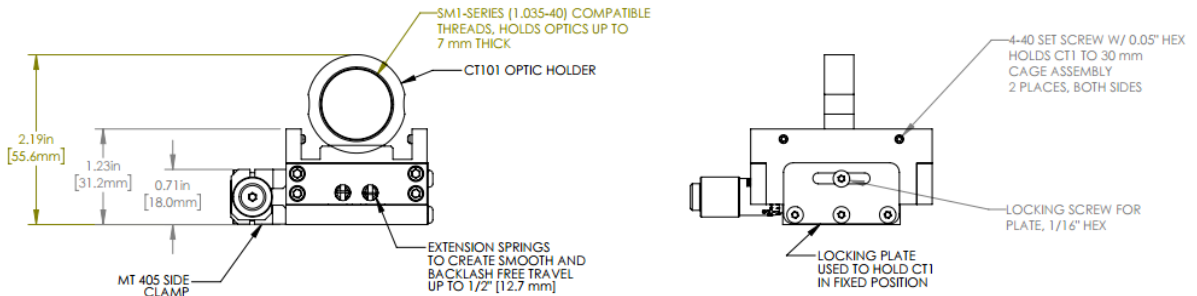
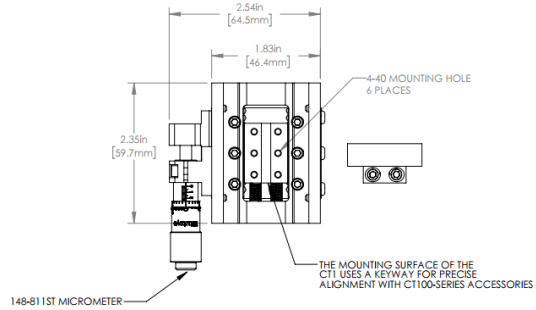
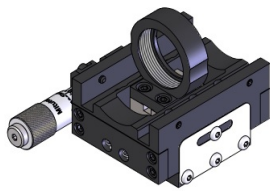


## نگهدارنده/جابجاگر اپتیکی محور Z قفس اپتیکی ۳۰ میلی متری

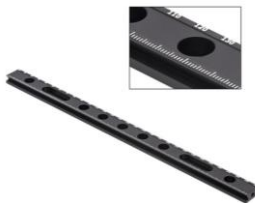
- سازگار با قفس های اپتیکی ۳۰ میلی متری
- نگهداری از المان های اپتیکی با قطر ۱ اینچ و حداکثر ضخامت ۷.۱ میلی متر

این نگهدارنده علاوه بر نگهداری از المان های اپتیکی با قطر ۱ اینچ، می تواند آن ها را در راستای محور اپتیکی به میزان ۱۲.۷ میلی متر جابجا کند. این خاصیت در کاربردهایی نظیر همراستاسازی فیبرها و فیلترهای فضایی کاربرد دارد. به محض تنظیم مکان المان اپتیکی در راستای محور اپتیکی، نگهدارنده می تواند با وسیله ی مغزی هایی که در اتصال با سله های قفس اپتیکی قرار می گیرند، در جای خود ثابت شود.



شرح	کد فنی
نگهدارنده/جابجاگر اپتیکی محور Z قفس اپتیکی ۳۰ میلی متری	ZATMC1

مشاهده صفحه این محصول در سایت شرکت پلاریتک



[ریل اپتیکی](#)



[جابجاگر با ۵ درجه آزادی](#)