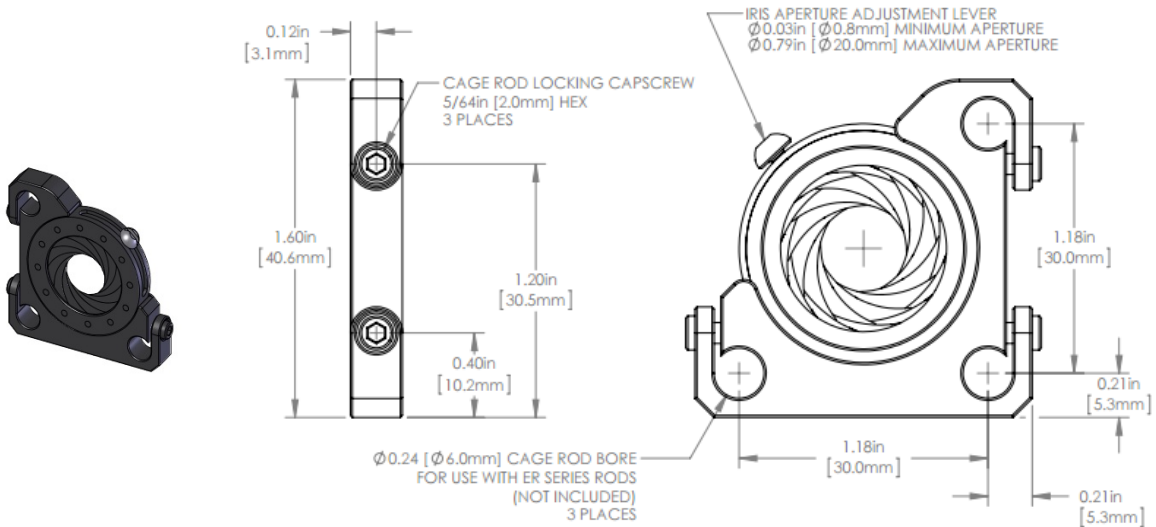


صفحه دیافراگم قابل تنظیم

- قابلیت ایجاد روزنه ای با قطر ۰.۸ میلی متر تا ۲۰ میلی متر به صورت پیوسته
 - طراحی بسیار باریک ۶.۳ میلی متری
- این دیافراگم جهت تنظیم قطر باریکه ی نوری از ۰.۸ تا ۲۰ میلی متر مورد استفاده قرار می گیرد. پره های این دیافراگم می توانند توسط بازوی واقع شده در کنار این قطعه به صورت پیوسته تنظیم شوند. تعداد پره های زیاد در این دیافراگم به ایجاد پرتوی با شکلی بسیار نزدیک به حالت دایروی کمک می نماید. همچنین رنگ سیاه این پره ها باعث جلوگیری از بازتاب پرتوهای بلاک شده می گردد.



شرح	کد فنی
دیافراگم قابل اتصال به قفس اپتیکی ۳۰ میلی متری	CVD

مشاهده صفحه این محصول در سایت شرکت پلاریتک



[شاتر موتور ایز](#)



[شکاف متغیر میکرومتری](#)