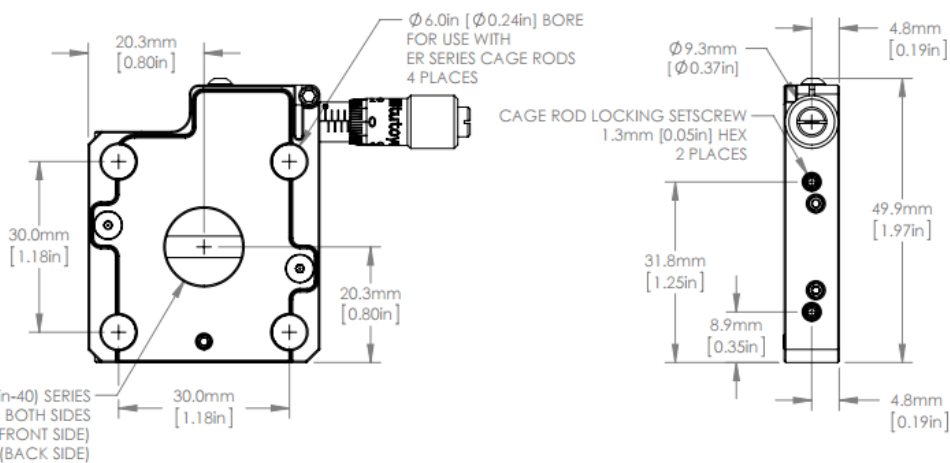
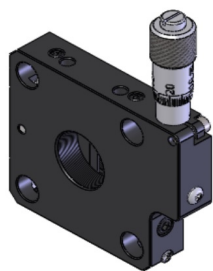


## شکاف متغیر میکرومتری قابل اتصال به قفس اپتیکی ۳۰ میلی متری

- تنظیم دقیق پهنای شکاف به وسیله میکرومتر
- قابلیت تنظیم پهنای شکاف از ۰ تا ۶ میلی متر
- استفاده از دقیق ترین مدل میکرومتر (برند Mitutoyo ژاپن)
- قابلیت اتصال به میله استیل (پست)

این شکاف متغیر می تواند به وسیله دو تیغه ی فلزی که به صورت همزمان در دو جهت حرکت می کنند، یک باریکه نوری با عرض کم و طول زیاد ایجاد کند. کنترل حرکت تیغه ها توسط میکرومتر متصل به وسیله صورت می گیرد. به دلیل حرکت همزمان تیغه ها، قسمت پر شدت باریکه لیزر با پروفایل گوسی همواره در مرکز شکاف قرار می گیرد.



شرح	کد فنی
شکاف متغیر میکرومتری قابل اتصال به قفس اپتیکی ۳۰ میلی متری	CVS

مشاهده صفحه این محصول در سایت شرکت پلاریتک



[فیلتر فضایی](#)



[دیافراگم](#)