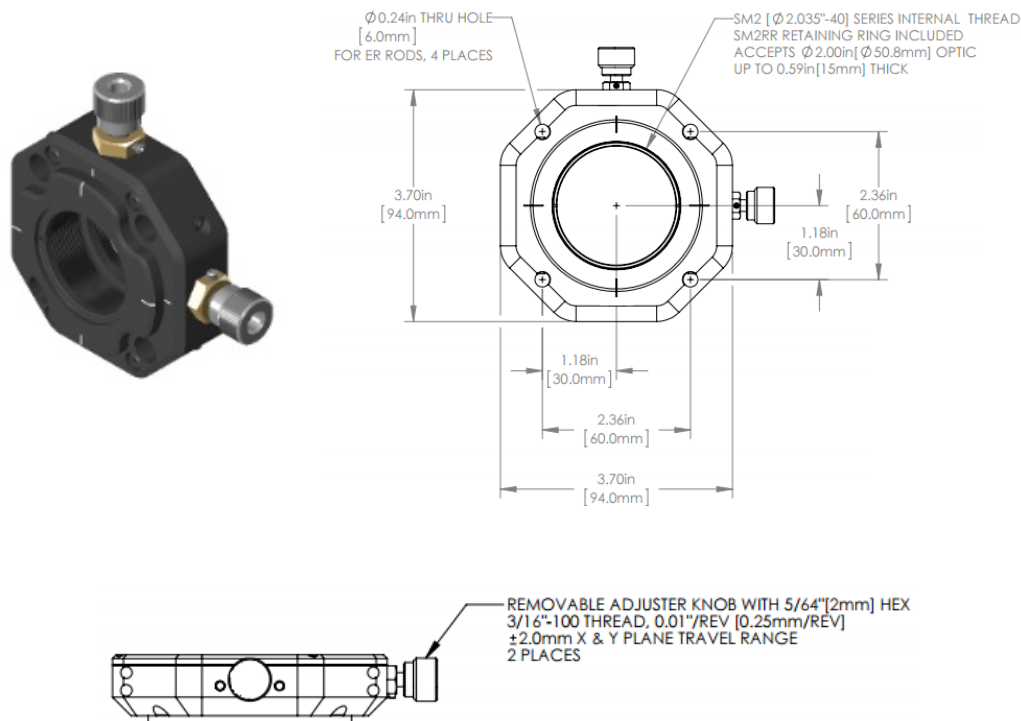


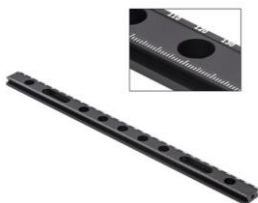
جابجاگر اپتیکی محورهای XY قفس اپتیکی ۶۰ میلی متری

- مناسب برای المان های اپتیکی با قطر ۲ اینچ و بیشینه ضخامت ۱۵ میلی متر
- ± 2 میلی متر جابجایی در محورهای X و Y بدون ایجاد چرخش در المان جابجاگر اپتیکی CXYT60 بازه ی حرکتی ± 2 میلی متر را در دو محور عمود بر هم X و Y فراهم می کند. این جابجاگر قادر به نگهداری از المان های اپتیکی با قطر ۲ اینچ و بیشینه ضخامت ۱۵ میلی متر است.



شرح	کد فنی
جابجاگر اپتیکی محورهای XY قفس اپتیکی ۶۰ میلی متری	CXYT60

مشاهده صفحه این محصول در سایت شرکت پلاریتک



ریل اپتیکی



نگهدارنده/جابجاگر اپتیکی محور Z