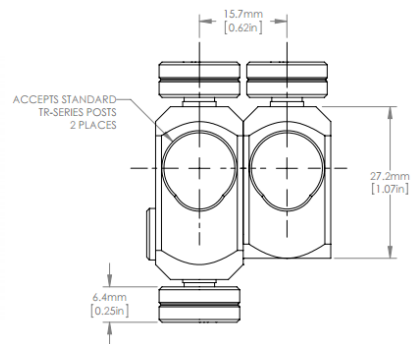
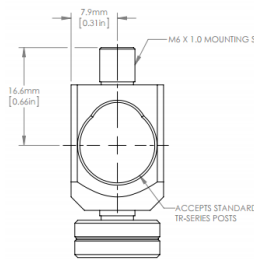
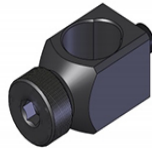
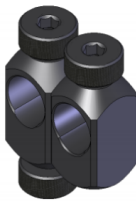
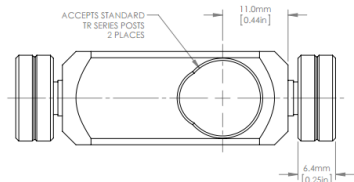


گیره میله

ایجاد دوخط تماسی با میله استیل جهت بالا بردن پایداری توانایی ایجاد ساختارهای متقاطع

این گیره ها می توانند دو میله استیل با ضخامت ۱۲.۷ میلی متر را با زاویه ای ۹۰ درجه ای (در مدل میله های قائم) و با زاویه ی دلخواه (در مدل قابل چرخش) به یکدیگر متصل کنند. در گیره میله قائم با دو تنظیم کننده و گیره میله قابل چرخش، قابلیت تنظیم ارتفاع هر دو میله فراهم شده است، ولی در گیره میله قائم با یک تنظیم کننده، تنها یکی از میله ها قابلیت حرکت در داخل گیره را دارا می باشد.



شرح	کد فنی
گیره میله قائم با دو تنظیم کننده	A2PC90
گیره میله قائم با یک تنظیم کننده	A1PC90
گیره میله قابل چرخش	RCCA

مشاهده صفحه این محصول در سایت شرکت پلاریتک



[میله استیل پایه ستونی](#)



[میله های آلومینیومی کم بازتاب](#)



[پایه H شکل](#)