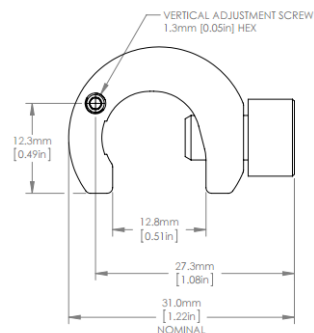
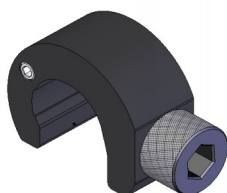


طوق میله

- مناسب برای میله های با قطر ۱۲.۷ میلی متر
- قابلیت تنظیم ارتفاع میله توسط مغزی جانبی
- مناسب برای علامت گذاری ارتفاع میله

از این قطعه جهت ثابت نگه داشتن ارتفاع میله و المان متصل به آن در هنگام نیاز به چرخاندن میله استفاده می شود. همچنین در چیدمان هایی که برداشتن میله و جدا کردن آن از چیدمان ضروری است و باید ارتفاع تنظیم شده برای میله تغییر نکند، از طوق میله استفاده می شود. با اتصال طوق میله به آزاد کردن پیچ قفل نگهدارنده میله، می توان توسط یک مغزی جانبی، ارتفاع میله را کمی تغییر داد.



کد فنی	شرح
SOPC	طوق میله

مشاهده صفحه این محصول در سایت شرکت پلاریتک



[میله آلومینیومی](#)



[میله استیل](#)



[نگهدارنده میله](#)