

هوالصانع



شرکت فنی - مهندسی  
یارنیکان صالح

**راهنمای کاربر**  
**نگهدارنده کریستال ضخامت سنج**  
**مدل CH-11**



کلیه حقوق معنوی این دفترچه متعلق به شرکت یارنیکان صالح است؛ هر گونه چاپ و تکثیر به صورت کل یا بخشی از این دفترچه بدون ذکر مرجع، غیرقانونی می‌باشد.

در صورت نیاز به تعمیر فقط با شرکت یارنیکان صالح ارتباط برقرار کنید؛ در غیر این صورت هیچ مسئولیتی بر عهده این شرکت نمی‌باشد.

توصیه می‌شود کاربر قبل از هر اقدامی این راهنما را به دقت مطالعه نماید.



## فهرست


۲	مقدمه
۲	تعریف علائم
۳	معرفی
۵	مشخصات فنی
۷	نصب
۱۰	تعویض کریستال
۱۱	نگهداری
۱۲	عیب یابی و تعمیر
۱۲	تجهیزات جانبی


## مقدمه


در این راهنما به معرفی، نصب، نگهداری، عیب‌یابی و تعمیر «نگهدارنده کریستال ضخامت‌سنج مدل CH-11» پرداخته شده است و توصیه می‌شود کاربر قبل از هر اقدامی آن را مطالعه نماید.

## تعریف علائم

در این راهنما به منظور ایمنی و کاربری بهتر از علائمی استفاده شده‌است که به شرح زیر می‌باشند:

 این علامت در مواردی استفاده شده که کاربر نباید به هیچ‌وجه اقدام مخالف با اخطار داده شده را انجام دهد زیرا در غیر این صورت آسیب جدی به کاربر و یا تجهیزات وارد می‌شود.

 این علامت در مورد کارهایی استفاده شده است که کاربر می‌بایست آن‌ها را با دقت و مراقبت انجام دهد.

 مواردی که با این علامت مشخص شده‌اند جنبه آموزشی داشته و برای بهبود در عملیاتی که کاربر انجام می‌دهد، توصیه می‌شوند.



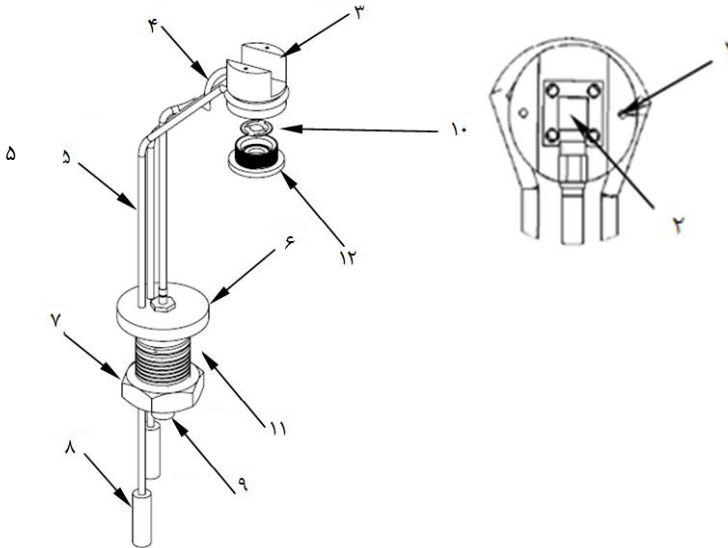
## معرفی

نگهدارنده کریستال، دستگاهی است که در حین لایه‌نشانی در محفظه‌های خلأ، برای اندازه‌گیری ضخامت لایه استفاده می‌شود. این دستگاه دارای دو قسمت نگهدارنده و بخش الکترونیکی (آشکارساز و نوسان‌ساز) می‌باشد.

نگهدارنده کریستال شامل بدنه، کریستال، نگهدارنده پروانه، لوله‌های خنک‌کننده، پیچ کریستال و اتصالات الکتریکی می‌باشد (شکل ۱).

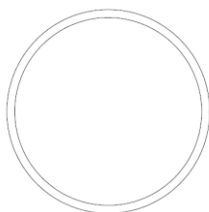
از لوله خنک‌کننده برای خنک کردن کریستال، توسط آب استفاده می‌شود. در مدل CH-11 طول لوله‌های خنک‌کننده ثابت است و بنا به سفارش مشتری ساخته می‌شود.

کریستال از یک سو مسطح و از سوی دیگر محدب می‌باشد و در فرکانس حدود ۶ مگاهرتز نوسان می‌کند. فرکانس نوسان با جرم لایه نشسته بر روی سطح کریستال متناسب است. در شکل ۲ نمای پشت و روی کریستال نشان داده شده است.



شکل ۱- نگهدارنده کریستال ضخامت سنج

- |   |                    |
|---|--------------------|
| ۱. رزوه M3 برای ثابت کردن مکان نگهدارنده  | ۲. SMA             |
| ۳. نگهدارنده پروانه                       | ۴. کابل            |
| ۵. لوله آب                                | ۶. فلانچ ضخامت سنج |
| ۷. واشر                                   | ۸. اتصالات آب      |
| ۹. BNC - اتصال به کابل کواکسیال نوسان ساز | ۱۰. کریستال        |
| ۱۱. اُرینگ                                | ۱۲. پیچ کریستال    |



نمای رو



نمای پشت

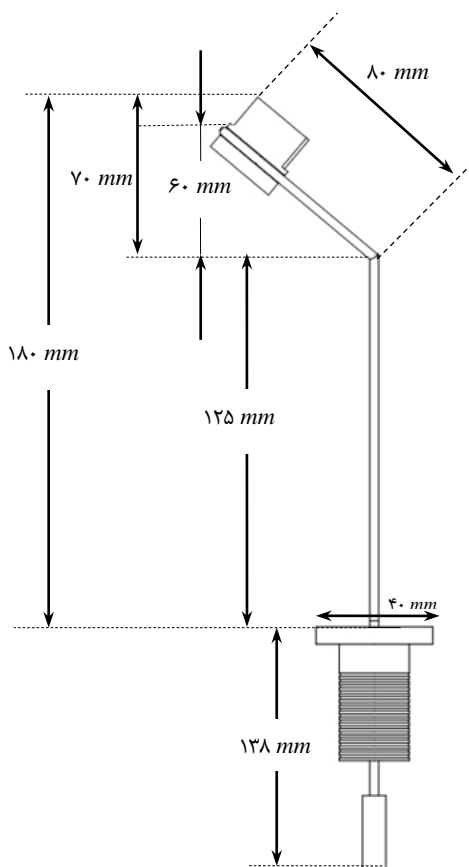
شکل ۲- نمای پشت و روی کریستال

## مشخصات فنی

مشخصات فنی این محصول در جدول ۱ آمده است.

جدول ۱. مشخصات فنی

۱۰-۶	فشار کاری (torr)
مراجعه به شکل ۳	ابعاد (mm)
۳۷۰	وزن (g)
استیل زنگ نزن ۳۰۴	جنس
سوراخ ۲۵ (۱")	دهانه اتصال به خلأ
SMA و BNC	اتصالات الکتریکی
شلنگ خور پنوماتیکی M5-6	اتصال آب
قطر ۱۴	ابعاد کریستال (mm)
ضخامت ۰٫۳	




شکل ۳- ابعاد نگهدارنده کریستال

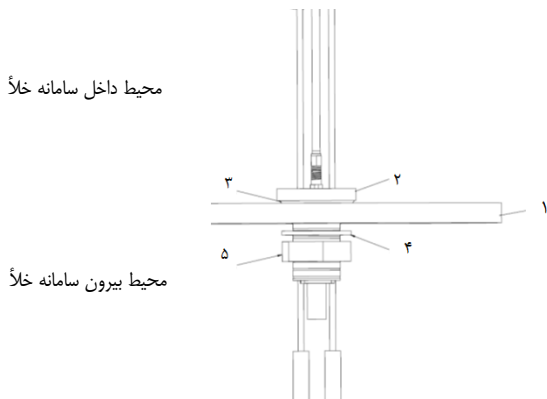


## نصب

ابتدا نگهدارنده کریستال را از جعبه خارج کنید.

 دقت کنید که به قسمتی از نگهدارنده کریستال که داخل محفظهٔ خلأ قرار می‌گیرد دست زده نشود. (برای برداشتن آن حتماً از دستکش تمیز استفاده کنید.)

نگهدارنده کریستال را مانند شکل ۴ در داخل سوراخ صفحه پایه (*base plate*) قرار دهید. دقت کنید که آرینگ در شیار مربوطه قرار گرفته باشد. از بیرون صفحه پایه (*base plate*)، واشر را قرار دهید و مهره را به بدنه محکم کنید. کابل کواکسیال کوتاه را از یک سو به *BNC* نگهدارنده کریستال ضخامت‌سنج، و از سمت دیگر به *BNC* روی نوسان‌ساز وصل کنید. کابل کواکسیال بلند را از یک سو به *BNC* دیگر نوسان‌ساز و از سوی دیگر به نمایشگر وصل کنید.



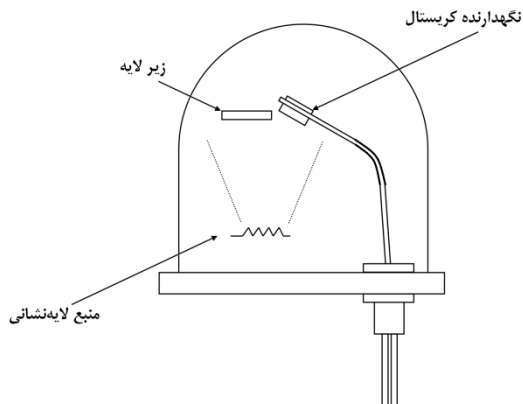
#### شکل ۴- نحوه نصب روی سامانه خلأ

۱. صفحه پایه با سوراخ  $25\text{ mm}$
۲. فلانچ ضخامتسنج
۳. آرینگ
۴. واشر
۵. مهره

در مدل **CH-11** طول ضخامتسنج توسط کاربر قابل تغییر نیست و به هیچ وجه نباید ارتفاع لوله‌های خنک‌کننده را تغییر داد.



کریستال باید مقابل منبع لایه‌نشانی قرار بگیرد. این قسمت باید در نزدیک‌ترین فاصله نسبت به زیرلایه و هم راستا با آن تنظیم شود (شکل ۵).



شکل ۵- محل قرارگیری نگهدارنده کریستال در سامانه لایه نشانی

در صورت نیاز می توان با دو پیچ  $M3$ ، قسمت پشتی نگهدارنده پروانه را به محل ثابتی متصل نمود تا همواره مکان آن ثابت باشد.

در هنگام لایه نشانی باید جریان آب در لوله های خنک کننده برقرار باشد تا عمل خنک سازی کریستال از این طریق صورت گیرد. برای این کار اتصالات آب را به خنک کننده وصل کنید.

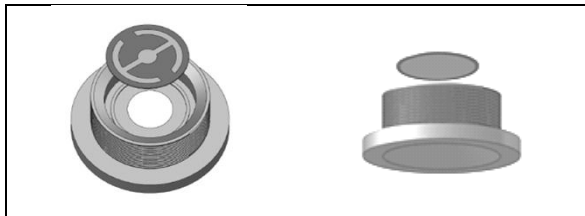
ممکن است در صورت خنک نشدن کریستال، عدد خوانده شده همراه با  
خطا باشد





## تعویض کریستال

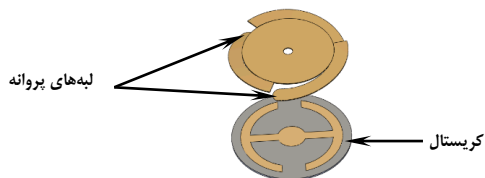
با توجه به نوع ماده لایه‌نشانی و ضخامت آن پس از مدتی لایه‌نشانی، کریستال اشباع می‌شود<sup>۱</sup> و نمایشگر قادر به خواندن ضخامت نمی‌باشد. در این مواقع لازم است کریستال خارج گردد و لایه نشانده شده روی آن پاک شود و یا از کریستال نو استفاده شود. برای تعویض کریستال لازم است با دستکش تمیز، پیچ کریستال را بچرخانید و آن را به همراه کریستال خارج کنید. سپس کریستال نو را جایگزین کنید و آن را به نگهدارنده پروانه ببندید. در هنگام تعویض کریستال دقت کنید که کریستال را در جهت صحیح قرار دهید (شکل ۶).



شکل ۶- جهت قراردادن کریستال درون پیچ کریستال

در موقع تعویض کریستال به این نکته توجه داشته باشید که پروانه می‌بایست در سه نقطه به لایه طلای پشت کریستال اتصال داشته باشد. در غیر این صورت نمایشگر عبارت خطا را نشان خواهد داد. برای این کار، لبه‌های پروانه را با پنس به سمت بیرون بیاورید (شکل ۷).

<sup>۱</sup> اگر جرم نشسته بر روی کریستال از مقداری بیشتر شود، رابطه بین فرکانس و ضخامت نشسته بر روی آن از رابطه موجود پیروی نمی‌کند. در این حالت کریستال، اشباع شده است.



شکل ۷- تنظیم پروانه

## نگهداری

کریستال شکننده است. هنگام استفاده از کریستال دقت کنید که پیچ کریستال را به آرامی ببندید و از ایجاد ضربه به کریستال جلوگیری کنید.



هنگامی که نگهدارنده کریستال ضخامتسنج را از سامانه خلأ جدا می‌کنید، آن را در بسته‌بندی تمیز و دور از گرد و غبار و ضربه قرار دهید.





## عیب یابی و تعمیر

در جدول ۲ تعدادی از نقص‌های معمول، علت احتمالی آنها و چگونگی تصحیح آنها آمده است.

جدول ۲. عیب یابی

راه حل	علت احتمالی	نقص فنی
با استفاده از مولتی متر، بررسی کنید که مغزی BNC به پروانه اتصال داشته باشد درحالی که با بدنه اتصال ندارد.	اتصالات الکتریکی دچار نقص فنی شده است.	پس از روشن کردن، نمایشگر عبارت خطا را نمایش می‌دهد.
کریستال را تعویض نمایید.	کریستال اشباع شده است.	
کریستال را تعویض نمایید.	کریستال شکسته و یا ترک خورده است.	

! در صورت بروز موارد دیگر؛ غیر از موارد مذکور با شرکت یارنیکان صالح تماس حاصل فرمایید.

## تجهیزات جانبی

فهرست تجهیزات جانبی CH-11، در جدول ۳ آمده است در صورت نیاز برای تهیه این تجهیزات، با شرکت یارنیکان صالح تماس حاصل فرمایید.

جدول ۳. تجهیزات جانبی

شماره قطعه	قطعه
۸۳۰۰۴۷	کریستال ۶ MHz
۸۴۰۰۰۸	شلنگ خور پنوماتیکی M5-6
۸۳۰۰۱۲	آرینگ DN25