



سازمان جهاد دانشگاهی صنعتی شریف

مرکز خدمات تخصصی اپتیک

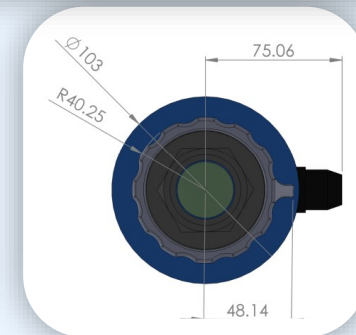
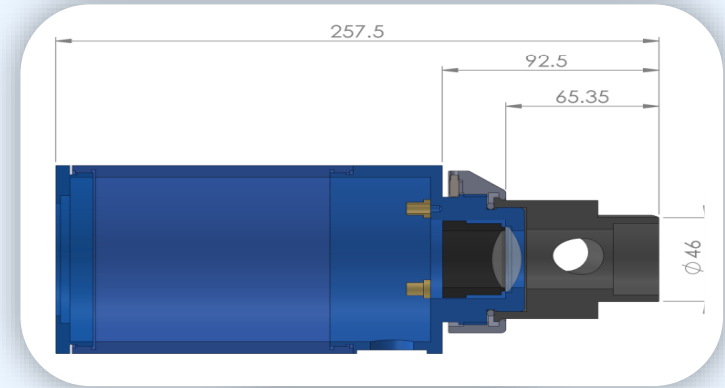
آشکارساز فرابنفش شعله UFD-1957



معرفی سیستم:

دستگاه آشکارساز فرابنفش شعله UFD-1957 بخشی از یک سیستم کنترل ایمنی کوره است که با اندازه گیری میزان فرابنفش شعله، به منظور کنترل و مشاهده وضعیت شعله به کار می رود. در این دستگاه، تابش فرابنفش شعله (در بازه طول موجی ۱۹۰ تا ۵۷۰ نانومتر) با عبور از یک عدسی فرابنفش که در ورودی محفظه دستگاه تعبیه شده به یک آشکارساز می رسد. با توجه به خروجی آشکارساز، وضعیت شعله بوسیله LEDهای روی بدنه، سیگنال آنالوگ خروجی و نرم افزار شعله بین گزارش می شود.

نقشه کامل سیستم:



مرکز خدمات تخصصی اپتیک

جهاد دانشگاهی واحد صنعتی شریف

آدرس: تهران-خیابان آزادی-ضلع شمالی دانشگاه

صنعتی شریف-خ شهید قاسمی-پ ۷۱

کد پستی: ۱۴۵۹۹۷۴۱۱۱

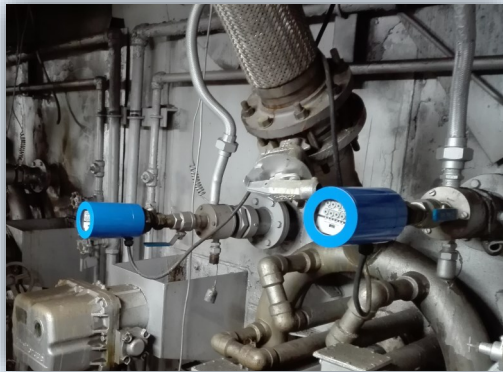
تلفن: ۰۲۱-۶۶۰۳۱۹۱۲

نمابر: ۰۲۱-۶۶۰۰۹۸۲۱

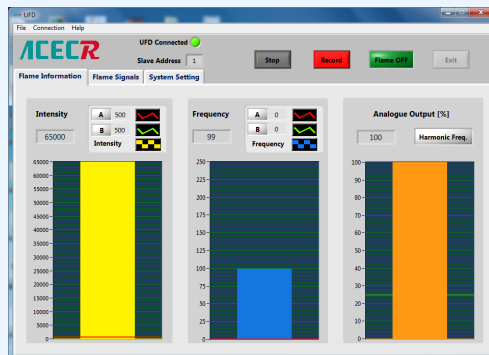
پست الکترونیکی: optic@jdsharif.ac.ir

مشخصات فنی سیستم

شرایط محیطی	
+85°C تا -40°C	بازه دمایی
IP65	استاندارد
مشخصات فیزیکی	
Up to 2.5 kg	وزن
۲ متر	کابل



دستگاه شعله‌بین UFD-1957 مستقر در نیروگاه



نرم افزار شعله‌بین UFD-1957 تحت ویندوز

مشخصات حسگر	
آشکارساز فرابنفش	نوع حسگر
۵۷۰-۱۹۰ نانومتر	بازه طیفی
6°	زاویه دید اپتیکی
مشخصات الکترونیکی	
24 VDC	ولتاژ کاری
5 W	توان مصرفی
4-20 mA 0-20 mA	خروجی آنالوگ
1,2,3,5 sec	زمان ایمنی
RS485	پورت اتصال
Intermediate and Continuous	مدهای عملکردی
Self-monitoring and Fail Safe	ایمنی
1 x closing contact, 24 VDC, 0.5 A	اتصال رله شعله
1 x closing contact, 24 VDC, 0.5 A	اتصال رله وضعیت
دو رنج A و B با قابلیت تنظیم آستانه شدت نور و آستانه فرکانس فلیکر	رنج
نرم افزار کاربری برای نمایش مقادیر پارامترها و وضعیت سوئیچ‌ها تحت سیستم عامل ویندوز	نرم افزار کاربری